

FILTRI A COALESCENZA (DISOLEATORI)

SERIE N

Attacchi: G1/8 e G1/4



- Disponibili con tazza: trasparente in PA12 o in ottone nichelato per la versione piccola (N1)
- Qualità dell'aria in uscita conforme ISO 8573-1:2010 classe [1:8:1]

I filtri a coalescenza (disoleatori) Serie N uniscono ingombri ridotti e costruzione "a nipple" per integrare facilmente il trattamento aria dove lo spazio è critico.

Corpo in ottone e tazza trasparente in PA12 permettono un controllo immediato della condensa; per la versione piccola N1 è disponibile anche la tazza in ottone nichelato per applicazioni soggette a urti o agenti aggressivi.

Con elemento filtrante 0,01 µm la Serie N raggiunge qualità aria ISO 8573-1:2010 Classe [1:8:1]. Disponibile con attacchi G1/8 e G1/4, taglie con capacità condensa 11 cm³ o 28 cm³, e scarico condensa semi-automatico manuale o a depressione (anche protetto), con temperatura di lavoro -5°C ÷ 50°C.

Caratteristiche Generali

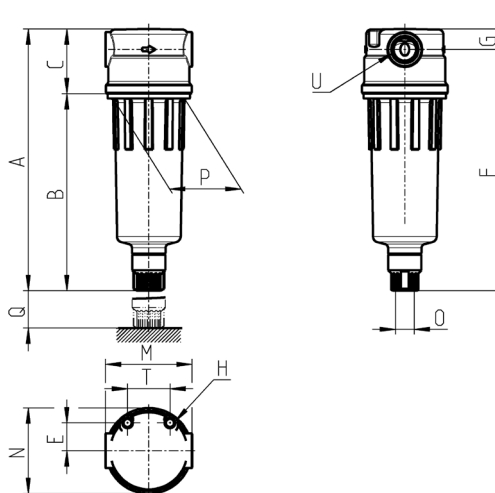
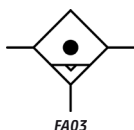
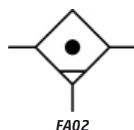
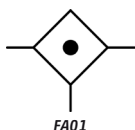
Costruzione	Nippli con elemento filtrante a coalescenza in bronzo (uso con ossigeno)
Materiali	Ottone, PA12 trasparente o ottone nichelato, NBR (opzione EPDM per uso ossigeno)
Attacchi	G1/8 - G1/4
Capacità max di condensa	11 cm ³ (taglia = 1) 28 cm ³ (taglia = 2) (non disponibile per versione OX1)
Peso	0,220 kg
Montaggio	Verticale, in linea
Temperatura di lavoro	-5°C ÷ 50°C (con punto di rugiada del fluido inferiore di 2°C al valore della T min di lavoro)
Qualità dell'aria in uscita secondo ISO 8573-1:2010	Classe [7:8:4] con elemento filtrante da 25 µm Classe [6:8:4] con elemento filtrante da 5 µm (unico disponibile per versione OX1) Classe [1:8:1] con elemento filtrante da 0,01 µm Classe [1:7:1] con elemento filtrante a carboni attivi
Scaricatore di condensa	Vedi esempio di codifica
Fluido	Aria compressa, ossigeno (versione OX1)
Prefiltraggio	Per filtro a carboni attivi si raccomanda di utilizzare un filtro con residuo d'olio di 0,01 mg/m ³

FILTRI A COALESCENZA (DISOLEATORI)
SERIE N - ESEMPIO DI CODIFICA
Esempio di Codifica

N	2	04	-	F	B	0	-
N	SERIE						
2	TAGLIA 1 = Tazza piccola (11 cm ³) 2 = Tazza normale (28 cm ³)						
04	ATTACCHI 08 = G1/8 04 = G1/4						
F	FILTRO						
B	ELEMENTO FILTRANTE 0,01 µm						
0	SCARICATORE DI CONDENZA 0 = Semi-automatico manuale 4 = A depressione (solo tazza normale) 5 = A depressione protetto (solo tazza normale) 8 = Senza scaricatore con attacco 1/8 9 = Tazza chiusa						
	MATERIALE TAZZA = PA12 trasparente (standard) TM = Ottone nichelato (solo nella versione piccola con scaricatore manuale semi-automatico oppure senza scaricatore, attacco 1/8)						

Filtri disoleatori Serie N


FA01 = Filtro a coalescenza senza scaricatore con attacco filettato
 FA02 = Filtro a coalescenza con scaricatore semiautomatico manuale
 FA03 = Filtro a coalescenza con scaricatore automatico



Mod.	A	B	C	E	F	G	H	M	N	O	P	Q	T	U
N108-FB0	111	78	33	14,5	101	10	M5	45	44,5	G1/8	38	40	22	G1/8
N104-FB0	111	78	33	14,5	101	10	M5	45	44,5	G1/8	38	40	22	G1/4
N208-FB0	135	102	33	14,5	125	10	M5	45	44,5	G1/8	38	40	22	G1/8
N204-FB0	135	102	33	14,5	125	10	M5	45	44,5	G1/8	38	40	22	G1/4

Diagrammi di portata

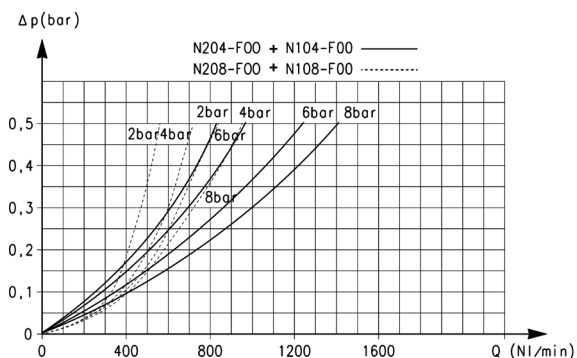


Diagramma di portata per modelli:
N204-F00 - N104-F00 = _____
N208-F00 - N108-F00 = - - - - -

Δp = Variazione di pressione (bar)
Q = Portata (NI/min)

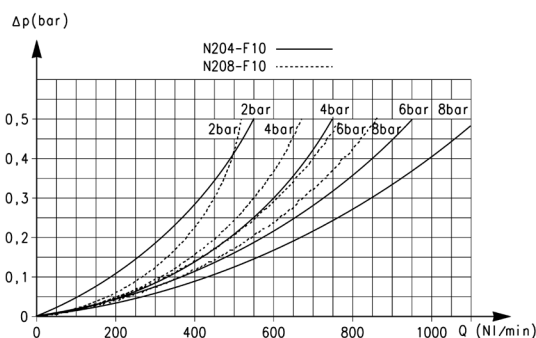


Diagramma di portata per modelli:
N204-F10 = _____
N208-F10 = - - - - -

Δp = Variazione di pressione (bar)
Q = Portata (NI/min)

Diagrammi di portata

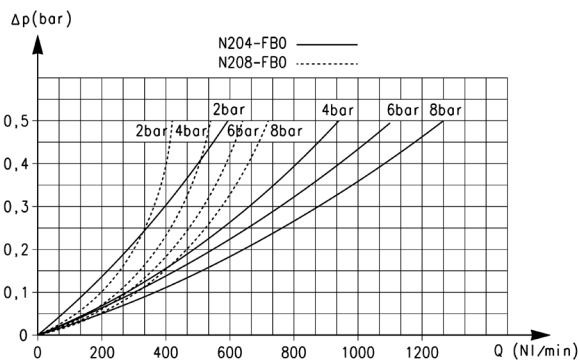


Diagramma di portata per modelli:
N204-FB0 = _____
N208-FB0 = - - - - -

Δp = Variazione di pressione (bar)
Q = Portata (NI/min)

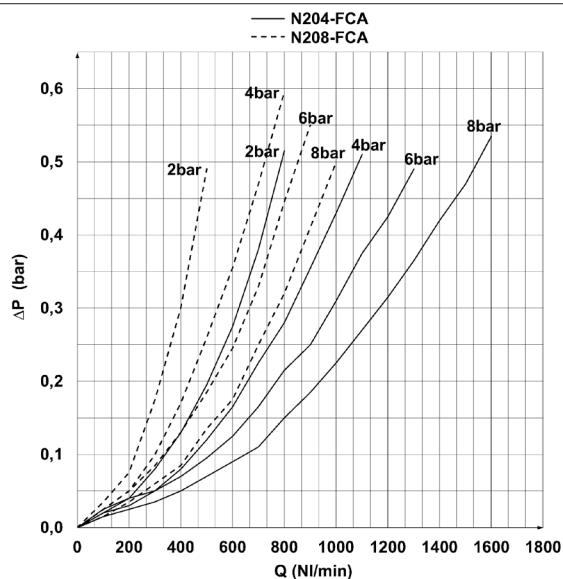
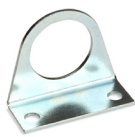


Diagramma di portata per modelli:
N204-FCA = _____
N208-FCA = - - - - -

Δp = Variazione di pressione (bar)
Q = Portata (NI/min)

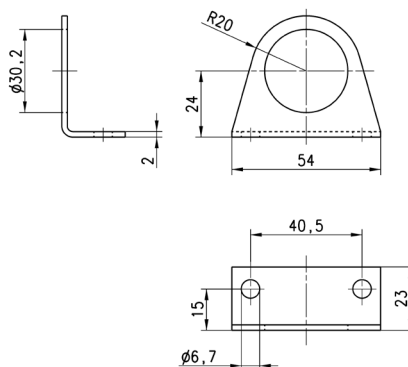
Staffa di fissaggio Mod. C114-ST

Per regolatori e filtri-regolatori (G1/4 - G1/8)



La fornitura comprende:
 1x staffa

Materiale:
 acciaio zincato



Mod.
C114-ST

TRATTAMENTO ARIA

9

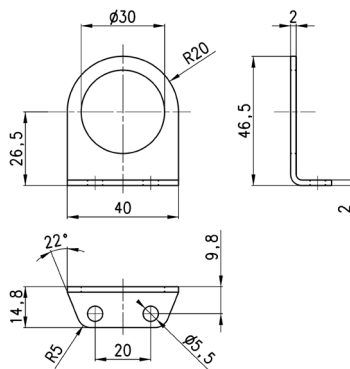
Staffa di fissaggio Mod. C114-ST/1

Per regolatori e filtri-regolatori (G1/4 - G1/8)



La fornitura comprende:
 1x staffa

Materiale:
 acciaio zincato



Mod.
C114-ST/1

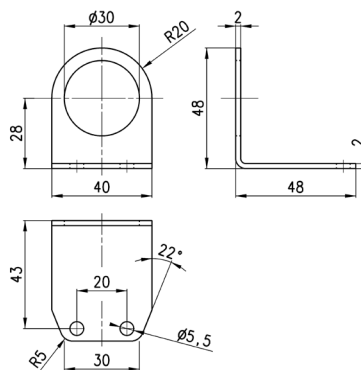
Staffa di fissaggio Mod. C114-ST/2

Per regolatori e filtri-regolatori (G1/4 - G1/8)



La fornitura comprende:
 1x staffa

Materiale:
 acciaio zincato



Mod.
C114-ST/2

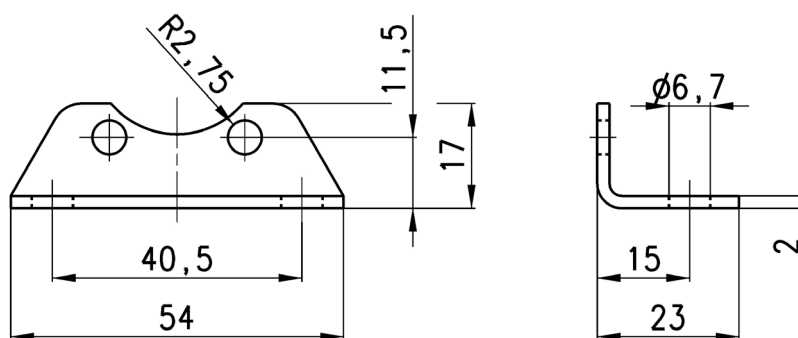
Staffa di fissaggio Mod. N204-ST

Per filtri e lubrificatori



Il kit comprende:
 1x staffa
 2x viti M5X6

Materiali: staffa e viti in
 acciaio zincato



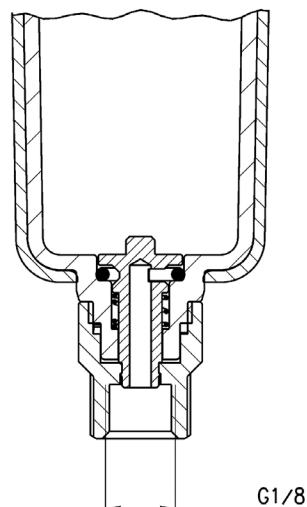
Mod.
N204-ST

Scaricatore semiautomatico-manuale Tipo 0



Funzionamento: con l'elemento di manovra ruotato in senso antiorario, ogni volta che la pressione scende al di sotto di 0,3 bar si ottiene lo scarico della condensa. Al ripristino della pressione lo scaricatore si richiude. Lo scarico può avvenire anche manualmente: è sufficiente, in presenza di pressione, premere l'elemento di manovra verso l'alto.

Assemblabili con Elemento filtrante 25µ, Elemento filtrante 5µ, Elemento filtrante 1µ, Elemento filtrante 0.01µ.



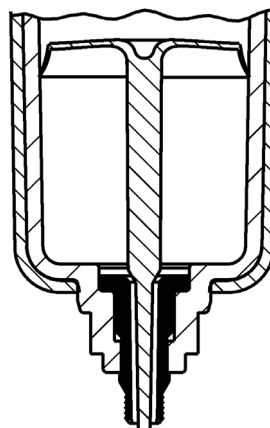
Modello filtro	Tazza con scaricatore semiautomatico manuale
N10...-F	N1-F71
N10...-D	N1-F71
N10...-FB	N1-F71
N20...-F	N2-F71
N20...-D	N2-F71
N20...-FB	N2-F71
MC104-F	MC1-F71
MC104-D	MC1-F71
MC104-FB	MC1-F71
MC202-F	MC2-F71
MC202-D	MC2-F71
MC202-FB	MC2-F71
MC238-F	MC2-F71
MC238-D	MC2-F71
MC238-FB	MC2-F71
MX2...-F	MX2-F2-P
MX2...-FR	MX2-F2-P
MX2...-FC	MX2-F2-P
MX3...-F	MX3-F2-P
MX3...-FR	MX3-F2-P
MX3...-FC	MX3-F2-P
MD1-F0..	MD1-FSP01
MD1-F1..	MD1-FSP04
MD1-FR0..	MD1-FSP01
MD1-FR1..	MD1-FSP04
MD1-FC0..	MD1-FCSP01
MD1-FC1..	MD1-FCSP04

Scaricatore a depressione (Tipo 4)



Funzionamento: ogni volta che dall'utilizzo è richiesta aria si crea una leggera differenza di pressione fra la parte superiore e quella inferiore dello scaricatore che sollevandosi apre la valvola di scarico.

Assemblabili con Filtering element 25 μ , [Filtering element 5 \$\mu\$](#) , [Filtering element 0.01 \$\mu\$](#) .



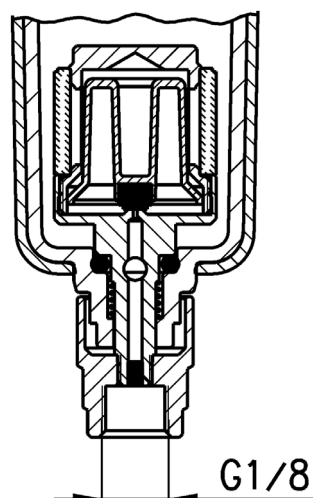
Modello filtro	Tazza con scaricatore a depressione
N20...-F	N2-F71/2
N20...-D	N2-F71/2
N20...-FB	N2-F71/2
MC104-F	MC1-F71/2
MC104-D	MC1-F71/2
MC104-FB	MC1-F71/2

Scaricatore a depressione protetto (Tipo 5)


Soluzione simile al Tipo 4 ma che necessita di un $\Delta P = 1 \text{ bar}$.

Funzionamento: adotta un elemento filtrante che impedisce ad eventuali impurità di otturare il foro di scarico.

Assemblabili con Elemento filtrante 25 μ , Elemento filtrante 5 μ , Elemento filtrante 1 μ , Elemento filtrante 0.01 μ .



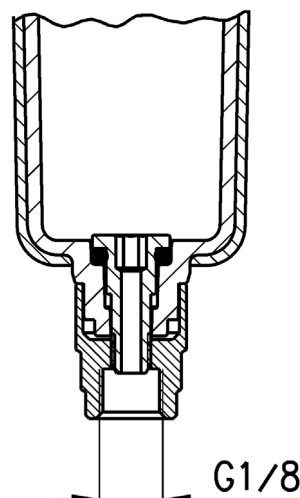
Modello filtro	Tazza con scaricatore a depressione protetto
N20...-F	N2-F71/1
N20...-D	N2-F71/1
N20...-FB	N2-F71/1
MC104-F	MC1-F71/1
MC104-D	MC1-F71/1
MC104-FB	MC1-F71/1
MC202-F	MC2-F71/1
MC202-D	MC2-F71/1
MC202-FB	MC2-F71/1
MC238-F	MC2-F71/1
MC238-D	MC2-F71/1
MC238-FB	MC2-F71/1
MX2...-F	MX2-F2/3-P
MX2...-FR	MX2-F2/3-P
MX2...-FC	MX2-F2/3-P
MX3...-F	MX3-F2/3-P
MX3...-FR	MX3-F2/3-P
MX3...-FC	MX3-F2/3-P
MD1-F0..	MD1-FSP03
MD1-F1..	MD1-FSP06
MD1-FR0..	MD1-FSP03
MD1-FR1..	MD1-FSP06
MD1-FC0..	MD1-FCSP03
MD1-FC1..	MD1-FCSP06

Tazza senza scaricatore (Tipo 8)

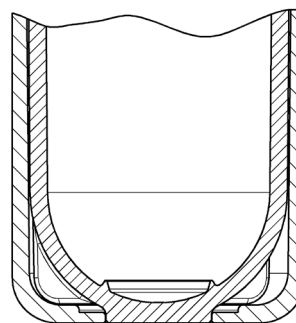


La soluzione con attacco G1/8 serve per poter assemblare dei particolari al serbatoio realizzato con foro passante Ø3 mm e attacco filettato G1/8.

Assemblabili con Elemento filtrante 25µ, Elemento filtrante 5µ, Elemento filtrante 1µ, Elemento filtrante 0,01µ.



Modello filtro	Tazza senza scaricatore (attacco 1/8)
N10...-F	N1-F71-1/8
N10...-D	N1-F71-1/8
N10...-FB	N1-F71-1/8
N20...-F	N2-F71-1/8
N20...-D	N2-F71-1/8
N20...-FB	N2-F71-1/8
MC104-F	MC1-F71-1/8
MC104-D	MC1-F71-1/8
MC104-FB	MC1-F71-1/8
MC202-F	MC2-F71-1/8
MC202-D	MC2-F71-1/8
MC202-FB	MC2-F71-1/8
MC238-F	MC2-F71-1/8
MC238-D	MC2-F71-1/8
MC238-FB	MC2-F71-1/8
MX2...-F	MX2-F2/2-P
MX2...FR	MX2-F2/2-P
MX2...FC	MX2-F2/2-P
MX3...-F	MX3-F2/2-P
MX3...-FR	MX3-F2/2-P
MX3...-FC	MX3-F2/2-P
MD1-F0..	MD1-FSP02
MD1-F1..	MD1-FSP05
MD1-FR0..	MD1-FSP02
MD1-FR1..	MD1-FSP05
MD1-FC0..	MD1-FCSP02
MD1-FC1..	MD1-FCSP05

FILTRI A COALESCENZA (DISOLEATORI)
SERIE N - ACCESSORI
Tazza chiusa

 Assemblabili con Filtro a Carboni attivi.

Modello filtro	Tazza chiusa
N20...-FCA	N2-L71
MC104-FCA	MC1-L71
MC202-FCA	MC2-L71
MC238-FCA	MC2-L71
MX2...-FCA	MX2-L2-P
MX3...-FCA	MX3-L2-P
MD1-FCA..	MD1-FCASP01

TRATTAMENTO ARIA

9

Filtro a coalescenza

 Assemblabili con Scaricatore semiautomatico-manuale, Scaricatore automatico, Scaricatore a depressione, Scaricatore a depressione protetto, Tazza senza scaricatore.

Modello filtro	Elemento filtrante 0.01 μ
N10...-FB	MX1-F10
N20...-FB	MX1-F10
MC104-FB	MX1-F10
MC202-FB	MX2-F10
MC238-FB	MX2-F10
MX2...-FC	MX2-F10
MX3...-FC	MX3-F10
MD1-FC0.. *	MD1-F10