

# Filtri-regolatori di pressione Serie N

Attacchi: G1/8 e G1/4



- » Disponibili con tazza: trasparente in PA12 o in ottone nichelato per la versione piccola (N1)
- » Disponibile versione per utilizzo con ossigeno

La versione con tazza metallica è particolarmente adatta per applicazioni soggette ad urti o in presenza di agenti aggressivi che potrebbero deteriorare la tazza in PA12.

I filtri-regolatori Serie N sono disponibili con attacchi da G1/8 e G1/4. Il regolatore è del tipo a membrana con Relieving, la tazza del filtro è trasparente e permette di vedere molto facilmente il livello di condensa. Lo scaricatore manuale semi-automatico facilita lo scarico della condensa manualmente o automaticamente quando non c'è pressione.

## CARATTERISTICHE GENERALI

<b>Tipi costruttivo</b>	nippli con elemento filtrante in HDPE o bronzo (per uso con ossigeno)
<b>Materiali</b>	corpo ed otturatore: OT molla: acciaio INOX O-ring: NBR, EPDM (versione OX1) elemento filtrante: HDPE, Bronzo (versione OX1) tazza: PA12 trasparente oppure OT nichelato altri: PA membrana: EPDM (versione OX1)
<b>Attacchi</b>	G1/8 - G1/4
<b>Capacità max di condensa</b>	11 cm <sup>3</sup> (taglia = 1) 28 cm <sup>3</sup> (taglia = 2) (non disponibile per versione OX1)
<b>Peso</b>	0.370 kg
<b>Attacchi manometro</b>	G1/8
<b>Tipi di montaggio</b>	verticale, in linea
<b>Pressione e temperatura d'esercizio</b>	0.3 ÷ 10 bar / -5 °C ÷ 50 °C (con punto di rugiada del fluido inferiore di 2°C al valore della T min di lavoro) 0.3 ÷ 16 bar con tazza metallica
<b>Qualità dell'aria in uscita secondo ISO 8573-1:2010</b>	Classe 7.8.4 con elemento filtrante da 25 µm Classe 6.8.4 con elemento filtrante da 5 µm
<b>Scaricatore di condensa</b>	vedi esempio di codifica
<b>Pressione d'uscita</b>	0.5 ÷ 2bar    0.5 ÷ 4bar 0.5 ÷ 7bar    0.5 ÷ 10bar
<b>Portata nominale</b>	vedi DIAGRAMMI DI PORTATA pagine successive
<b>Scarico sovrappressione (Relieving)</b>	con relieving (standard) senza relieving
<b>Fluido</b>	aria compressa

ESEMPIO CODIFICA

N	2	04	-	D	0	0	-	4	-
---	---	----	---	---	---	---	---	---	---

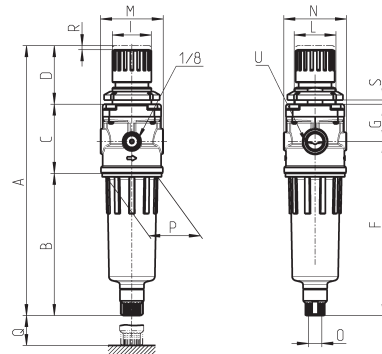
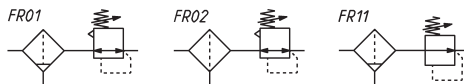
<b>N</b>	SERIE
<b>2</b>	TAGLIA: 1 = tazza piccola (11 cm <sup>3</sup> ) 2 = tazza normale (28 cm <sup>3</sup> )
<b>04</b>	ATTACCHI: 08 = G1/8 04 = G1/4
<b>D</b>	FILTRI-REGOLATORI
<b>0</b>	ELEMENTO FILTRANTE: 0 = 25 µm (standard) (non disponibile per versione OX1) 1 = 5 µm
<b>0</b>	SCARICATORE DI CONDENZA (ulteriori informazioni nella sezione dedicata): 0 = manuale semi-automatico con relieving 1 = manuale semi-automatico senza relieving 4 = a depressione con relieving (solo tazza standard) 5 = a depressione protetto con relieving (solo tazza standard) 8 = senza scaricatore con attacco G1/8, con relieving 9 = tazza chiusa (solo versione OX1)
<b>4</b>	PRESSIONE DI LAVORO: = 0.5 ÷ 10 bar (standard) 2 = 0.5 ÷ 2 bar 4 = 0.5 ÷ 4 bar 7 = 0.5 ÷ 7 bar
	MATERIALE TAZZA: = PA12 trasparente (standard) TM = ottone nichelato (solo nella versione piccola con scarico tipo manuale semi-automatico oppure senza scaricatore)
	OPZIONI: OX1 = per ossigeno (residuo non volatile inferiore a 550 mg/m <sup>2</sup> )

FILTRI-REGOLATORI SERIE N

Filtri-regolatori di pressione Serie N



FR01 = filtro-regolatore con relieving e scaricatore manuale  
FR02 = filtro-regolatore con relieving, senza scaricatore  
FR11 = filtro-regolatore con scaricatore manuale e senza relieving



Mod.	A	B	C	D	F	G	I	L	M	N	O	P	Q	R	S	U
N108-D00	167	78	50	39	101	27	28	M30x1,5	45	45	G1/8	38	40	3	0 ÷ 6	G1/8
N104-D00	167	78	50	39	101	27	28	M30x1,5	45	45	G1/8	38	40	3	0 ÷ 6	G1/4
N208-D00	191	102	50	39	125	27	28	M30x1,5	45	45	G1/8	38	40	3	0 ÷ 6	G1/8
N204-D00	191	102	50	39	125	27	28	M30x1,5	45	45	G1/8	38	40	3	0 ÷ 6	G1/4
N104-D19-OX1	147	59	50	39	82	27	28	M30x1,5	45	45	/	38	40	3	0 ÷ 6	G1/4
N108-D19-OX1	147	59	50	39	82	27	28	M30x1,5	45	45	/	38	40	3	0 ÷ 6	G1/8

**DIAGRAMMI DI PORTATA**

FILTRI-REGOLATORI SERIE N

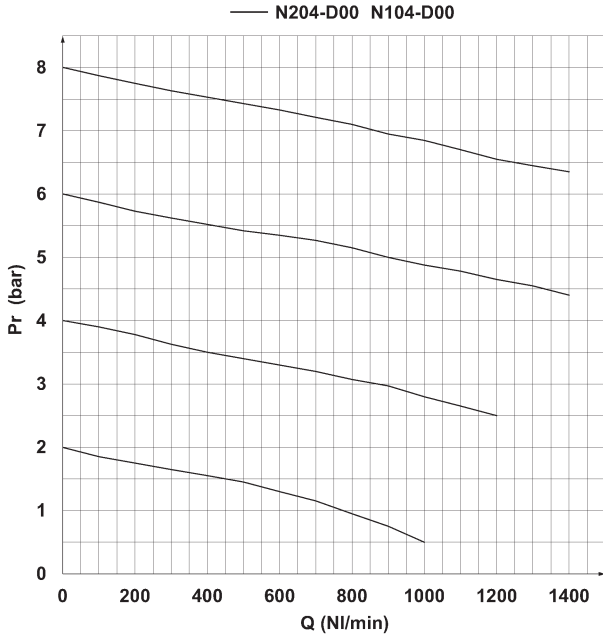


Diagramma di portata per modelli: N204-D00 - N104-D00

Pa = Pressione di ingresso (bar)  
Pr = Pressione regolata (bar)  
Qn = Portata (NL/min)

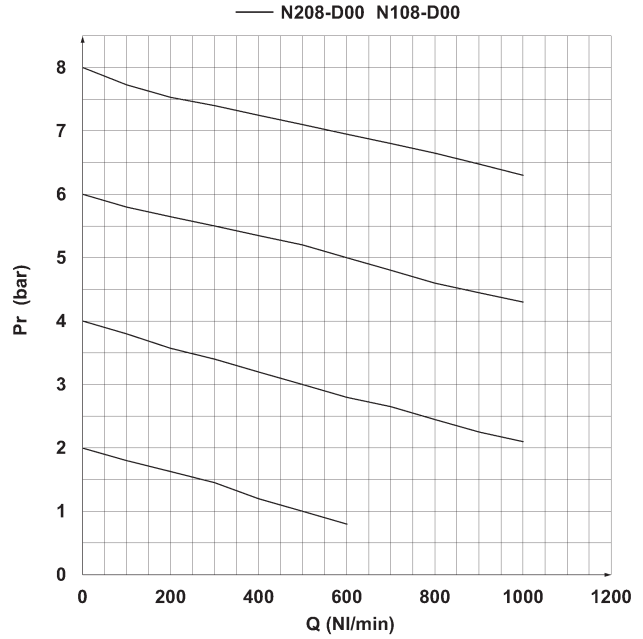


Diagramma di portata per modelli: N208-D00 - N108-D00

Pa = Pressione di ingresso (bar)  
Pr = Pressione regolata (bar)  
Qn = Portata (NL/min)