

FILTRES-RÉGULATEURS

SÉRIE N

Raccordement: 1/8", 1/4"



- Disponible avec:
 - cuve transparente PA12
 - cuve en laiton nickelé pour le petit modèle (N1)
- Available for use with oxygen

Les filtres-régulateurs de la série N existent en tailles 1/8" et 1/4".

Ils intègrent une membrane avec décompression automatique (Relieving)

La cuve transparente permet une visualisation du niveau de la cuve.

La purge manuelle/semi-automatique facilite la vidange de la cuve manuellement ou automatiquement en l'absence de pression.

La version avec cuve métallique est particulièrement adaptée aux applications sujetes à impacts ou en présence d'agents agressifs pouvant endommager la cuve en PA12.

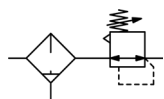
Caractéristiques Générales

Construction	Élément filtrant HDPE
Matériaux	Corps et clapet laiton Ressort inox Joint torique NBR Élément filtrant HDPE Cuve PA12 ou laiton nickelé Autres : PA
Raccordements	G1/8 - G1/4
Capacité max. de la cuve	Taille 1 = 11cm ³ taille 2 = 28cm ³
Poids	0.370 Kg
Raccordement manomètre	G1/8
Montage	Verticale, en ligne
Température de fonctionnement	-5°C à +50°C à 10 bar (avec point de rosée du fluide plus bas de 2°C à la température mini de fonctionnement)
Qualité de l'air fournie selon ISO 8573-1:2010	Classe [7:8:4] avec élément filtrant 25 µm Classe [6:8:4] avec élément filtrant 5 µm
Draining of condensate	Standard manuelle/semi-automatique
Pression d'entrée	0 à 16 bar
Pression de sortie	0,5 à 10 bar
Débit nominal	Voir Diagrammes
Décompression (relieving)	Automatique standard
Fluide	Air comprimé

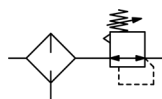
FILTRES-RÉGULATEURS
SÉRIE N - EXEMPLES DE CODIFICATION
Exemples de codification

N	2	04	D	0	0	4
N	SÉRIE					
2	TAILLE 1 = petite cuve (11 cm ³) 2 = grande cuve (28 cm ³)					
04	RACCORDEMENT 08 = 1/8" 04 = 1/4"					
D	D = Filtre-régulateur					
0	FILTRATION 0 = 25µm (standard) 1 = 5µm					
0	PURGE DU CONDENSAT 0 = manuelle/semi-automatique, décompression automatique 1 = manuelle/semi-automatique, sans décompression 4 = par dépressurisation, décompression automatique (seulement taille 2) 5 = par dépressurisation protégée, décompression automatique (seulement taille 2) 8 = sans purge, raccordement 1/8", décompression automatique					
4	PLAGE DE PRESSION = 0.5 ÷ 10 (standard) 2 = 0.5 ÷ 2 4 = 0.5 ÷ 4 7 = 0.5 ÷ 7					
	MATERIAU CUVE = PA12 transparent (standard) TM = laiton nickelé (seulement pour taille 1 avec purge semi-automatique ou sans purge)					

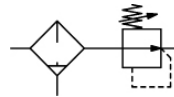
TRAITEMENT DE L'AIR

9
Filtres-régulateurs


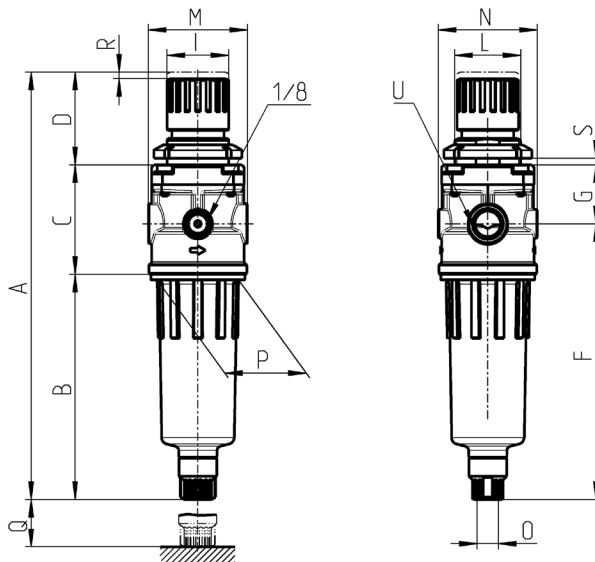
FR01



FR02



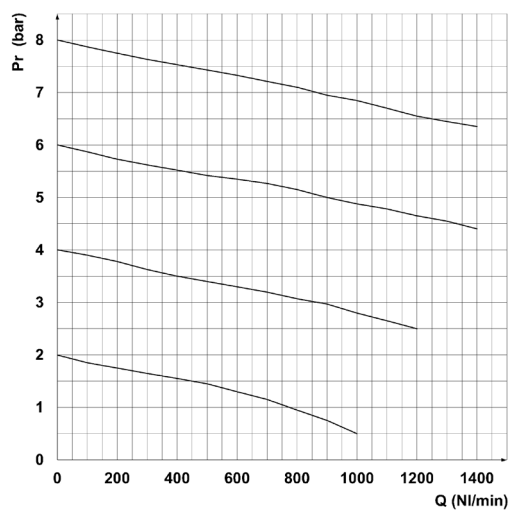
FR11



Mod.	A	B	C	D	F	G	I	L	M	N	O	P	Q	R	S	U
N108-D00	167	78	50	39	101	27	28	M30x1,5	45	45	G1/8	38	40	3	0 ÷ 6	G1/8
N104-D00	167	78	50	39	101	27	28	M30x1,5	45	45	G1/8	38	40	3	0 ÷ 6	G1/4
N208-D00	191	102	50	39	125	27	28	M30x1,5	45	45	G1/8	38	40	3	0 ÷ 6	G1/8
N204-D00	191	102	50	39	125	27	28	M30x1,5	45	45	G1/8	38	40	3	0 ÷ 6	G1/4
N104-D19-OX1	147	59	50	39	82	27	28	M30x1,5	45	45	-	38	40	3	0 ÷ 6	G1/4
N108-D19-OX1	147	59	50	39	82	27	28	M30x1,5	45	45	-	38	40	3	0 ÷ 6	G1/8

Diagrammes des débits

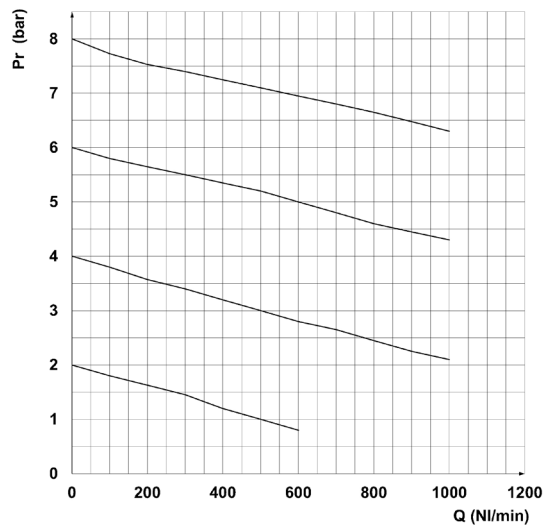
N204-D00, N104-D00



Diagrammes des débits pour les modèles: N204-D00 - N104-D00

Pa = Pression d'alimentation
Pr = Pression de sortie
Qn = Débit

N208-D00, N108-D00

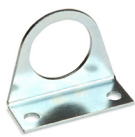
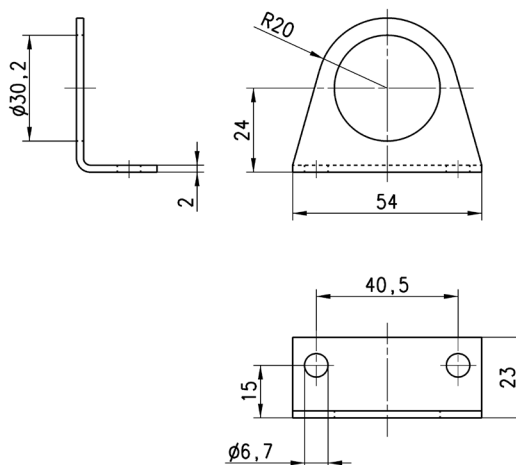


Diagrammes des débits pour les modèles: N208-D00 - N108-D00

Pa = Pression d'alimentation
Pr = Pression de sortie
Qn = Débit

Equerre de fixation Mod. C114-ST

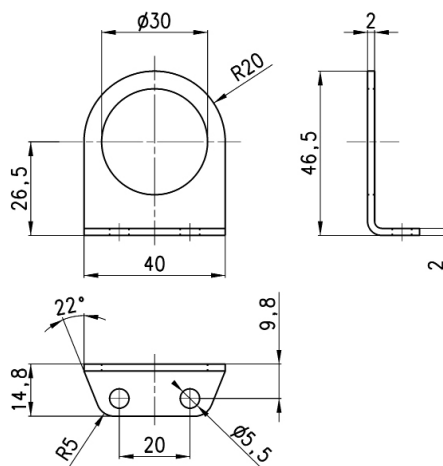
Pour régulateurs et filtres-régulateurs (G1/4 - G1/8)

 Complet avec:
 1x équerre

Matériaux:
 acier zingué

Mod.
 C114-ST

Equerre de fixation Mod. C114-ST/1

Pour régulateurs et filtres-régulateurs (G1/4 - G1/8)

 Complet avec:
 1x équerre

Matériaux:
 acier zingué

Mod.
 C114-ST/1

Équerre de fixation Mod. C114-ST/2

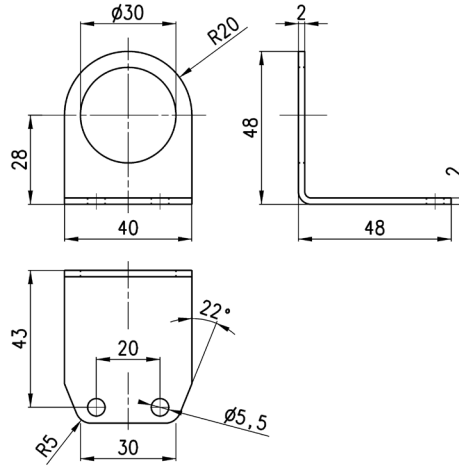


Pour régulateurs et filtres-régulateurs (G1/4 - G1/8)

Matériaux:
acier zingué

Complet avec:
1x équerre

Matériaux:
acier zingué



Mod.
C114-ST/2

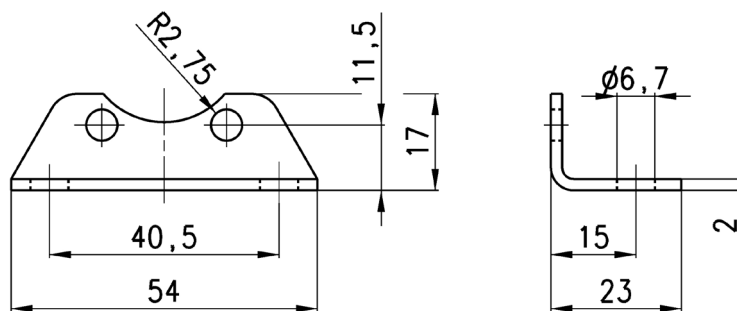
Équerre de fixation Mod. N204-ST

Pour filtres et lubrificateurs



Le kit N204-ST est complet avec :
1x équerre
2x vis M5X6

Matériaux :
acier zingué



Mod.
N204-ST

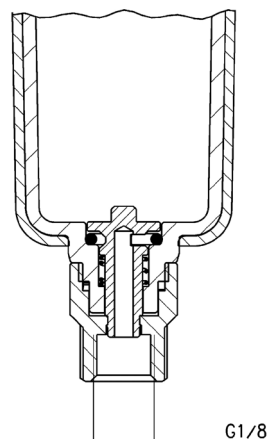
Purge semi-automatique / manuelle (Type 0 et 1)



Fonctionnement: lorsque que la commande est tournée dans le sens des aiguilles d'une montre et, que la pression passe sous le seuil de 0,3 bars, la purge s'effectue; en repassant au dessus, la purge est interrompue.

La vidange peut être effectuée manuellement: pousser verticalement le mécanisme lorsque la cuve est sous pression.

Assemblage avec **Filtering**
 element 25µ, **Filtering**
 element 5µ, **Filtering**
 element 1µ, **Filtering**
 element 0.01µ.

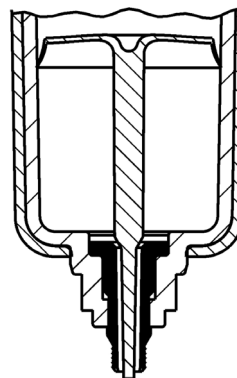


Mod. filtre	Cuve avec purge semi-automatique manuelle
N10...-F	N1-F71
N10...-D	N1-F71
N10...-FB	N1-F71
N20...-F	N2-F71
N20...-D	N2-F71
N20...-FB	N2-F71
MC104-F	MC1-F71
MC104-D	MC1-F71
MC104-FB	MC1-F71
MC202-F	MC2-F71
MC202-D	MC2-F71
MC202-FB	MC2-F71
MC238-F	MC2-F71
MC238-D	MC2-F71
MC238-FB	MC2-F71
MX2...-F	MX2-F2-P
MX2...-FR	MX2-F2-P
MX2...-FC	MX2-F2-P
MX3...-F	MX3-F2-P
MX3...-FR	MX3-F2-P
MX3...-FC	MX3-F2-P
MD1-F0..	MD1-FSP01
MD1-F1..	MD1-FSP04
MD1-FR0..	MD1-FSP01
MD1-FR1..	MD1-FSP04
MD1-FC0..	MD1-FCSP01
MD1-FC1..	MD1-FCSP04

Purge par dépressurisation (Type 4)



Fonctionnement: chaque fois qu'il y a consommation d'air en sortie du filtre, un légère différence de pression est créée entre les parties hautes et basses de la coupelle qui s'élève et ouvre la purge.



Assemblage avec Filtering
élément 25µ, Filtering
élément 5µ, Filtering
élément 0.01µ.

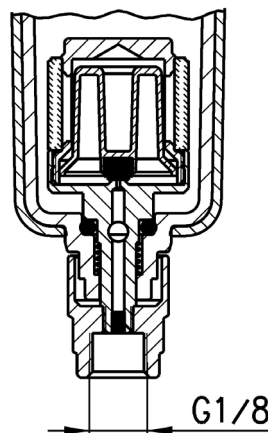
Mod. filtre	Cuve avec déchargeur à dépression
N20...-F	N2-F71/2
N20...-D	N2-F71/2
N20...-FB	N2-F71/2
MC104-F	MC1-F71/2
MC104-D	MC1-F71/2
MC104-FB	MC1-F71/2

Purge par dépressurisation (Type 5)



Solution similaire au type 4 mais nécessitant un $\Delta P = 1$ bar.

Fonctionnement: cette version possède un élément filtrant qui évite à toute impureté d'obstruer l'orifice d'échappement.



Assemblage avec Filtering
élément 25µ, Filtering
élément 5µ, Filtering
élément 1µ, Filtering
élément 0.01µ.

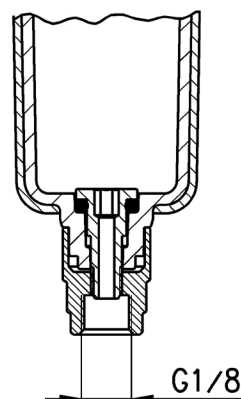
Mod. filtre	Cuve avec déchargeur à dépression protégé
N20...-F	N2-F71/1
N20...-D	N2-F71/1
N20...-FB	N2-F71/1
MC104-F	MC1-F71/1
MC104-D	MC1-F71/1
MC104-FB	MC1-F71/1
MC202-F	MC2-F71/1
MC202-D	MC2-F71/1
MC202-FB	MC2-F71/1
MC238-F	MC2-F71/1
MC238-D	MC2-F71/1
MC238-FB	MC2-F71/1
MX2...-F	MX2-F2/3-P
MX2...FR	MX2-F2/3-P
MX2...-FC	MX2-F2/3-P
MX3...-F	MX3-F2/3-P
MX3...-FR	MX3-F2/3-P
MX3...-FC	MX3-F2/3-P
MD1-F0..	MD1-FSP03
MD1-F1..	MD1-FSP06
MD1-FR0..	MD1-FSP03
MD1-FR1..	MD1-FSP06
MD1-FC0..	MD1-FCSP03
MD1-FC1..	MD1-FCSP06

Echappement libre (Type 8)



Cette version avec raccordement G1/8 et orifice de $\varnothing 3$ mm permet le raccordement d'éléments extérieurs à la cuve.

Assemblage avec Filtering
 élément 25 μ , Filtering
 élément 5 μ , Filtering
 élément 1 μ , Filtering
 élément 0.01 μ .

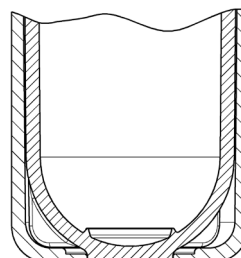


Mod. filtre	Cuve sans déflecteur (raccord 1/8)
N10...-F	N1-F71-1/8
N10...-D	N1-F71-1/8
N10...-FB	N1-F71-1/8
N20...-F	N2-F71-1/8
N20...-D	N2-F71-1/8
N20...-FB	N2-F71-1/8
MC104-F	MC1-F71-1/8
MC104-D	MC1-F71-1/8
MC104-FB	MC1-F71-1/8
MC202-F	MC2-F71-1/8
MC202-D	MC2-F71-1/8
MC202-FB	MC2-F71-1/8
MC238-F	MC2-F71-1/8
MC238-D	MC2-F71-1/8
MC238-FB	MC2-F71-1/8
MX2...-F	MX2-F2/2-P
MX2...FR	MX2-F2/2-P
MX2...-FC	MX2-F2/2-P
MX3...-F	MX3-F2/2-P
MX3...-FR	MX3-F2/2-P
MX3...-FC	MX3-F2/2-P
MD1-F0..	MD1-FSP02
MD1-F1..	MD1-FSP05
MD1-FR0..	MD1-FSP02
MD1-FR1..	MD1-FSP05
MD1-FC0..	MD1-FCSP02
MD1-FC1..	MD1-FCSP05

Sans purge



Assemblage avec Activated carbon filter.



Mod. filtre	Sans purge
N20...-FCA	N2-L71
MC104-FCA	MC1-L71
MC202-FCA	MC2-L71
MC238-FCA	MC2-L71
MX2...-FCA	MX2-L2-P
MX3...-FCA	MX3-L2-P
MD1-FCA..	MD1-FCASP01

Filtre de surface



Assemblage avec **Semi-automatic manual drain**, **Automatic drain**, **Depressurisation drain**, **Depressurisation drain protected**, **Bowl without drain**.

Mod. filtre	Cartouche 25 µ
N10...-F	C104-F20/3
N10...-D	C104-F20/3
N20...-F	C104-F20/3
N20...-D	C104-F20/3
MC104-F	C104-F20/3
MC104-D	C104-F20/3
MC202-F	C238-F11/3
MC202-D	C238-F11/3
MC238-F	C238-F11/3
MC238-D	C238-F11/3
MX2...-F	C238-F11/3
MX2...FR	C238-F11/3
MX3...-F	MX3-F7
MX3...-FR	MX3-F7
MD1-F0..*	C104-F20/3
MD1-FR0..*	C104-F20/3

Filtre de surface



Assemblage avec **Semi-automatic manual drain**, **Automatic drain**, **Depressurisation drain**, **Depressurisation drain protected**, **Bowl without drain**.

Mod. filtre	cartouche 5 µ
N10...-F	C104-F21/3
N10...-D	C104-F21/3
N20...-F	C104-F21/3
N20...-D	C104-F21/3
MC104-F	C104-F21/3
MC104-D	C104-F21/3
MC202-F	C238-F12/3
MC202-D	C238-F12/3
MC238-F	C238-F12/3
MC238-D	C238-F12/3
MX2...-F	C238-F12/3
MX2...FR	C238-F12/3
MX3...-F	MX3-F8
MX3...-FR	MX3-F8
MD1-F1..*	C104-F21/3
MD1-FR1..*	C104-F21/3