

FILTRI-REGOLATORI DI PRESSIONE

SERIE N

Attacchi: G1/8 e G1/4



- Disponibili con tazza:
 - trasparente in PA12
 - in ottone nichelato per la versione piccola (N1)
- Disponibile versione per utilizzo con ossigeno

I filtri-regolatori Serie N sono disponibili con attacchi da G1/8 e G1/4.

Il regolatore è del tipo a membrana con Relieving, la tazza del filtro è trasparente e permette di vedere molto facilmente il livello di condensa. Lo scaricatore manuale semi-automatico facilita lo scarico della condensa manualmente o automaticamente quando non c'è pressione.

La versione con tazza metallica è particolarmente adatta per applicazioni soggette ad urti o in presenza di agenti aggressivi che potrebbero deteriorare la tazza in PA12.

Caratteristiche Generali

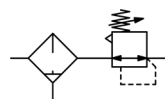
Costruzione	Nippli con elemento filtrante in HDPE o bronzo (per uso con ossigeno)
Materiali	Corpo ed otturatore: OT Molla: acciaio INOX O-ring: NBR, EPDM (versione OX1) Elemento filtrante: HDPE, Bronzo (versione OX1) Tazza: PA12 trasparente oppure OT nichelato Altri: PA membrana: EPDM (versione OX1)
Attacchi	G1/8 - G1/4
Capacità max di condensa	11 cm ³ (taglia = 1) 28 cm ³ (taglia = 2) (non disponibile per versione OX1)
Peso	0.370 Kg
Attacchi manometro	G1/8
Montaggio	Verticale, in linea
Temperatura di lavoro	-5 °C + 50 °C a 10 bar (con punto di rugiada del fluido inferiore di 2°C al valore della T min di lavoro)
Qualità dell'aria in uscita secondo ISO 8573-1:2010	Classe [7:8:4] con elemento filtrante da 25 µm Classe [6:8:4] con elemento filtrante da 5 µm
Scaricatore di condensa	Vedi Esempio di codifica
Pressione d'ingresso	Con tutti i tipi di drenaggio, ad eccezione della depressurizzazione e della depressurizzazione protetta, da 0,3 + 16 bar. Con modello a depressurizzazione, da 0,3 + 10 bar
Pressione d'uscita	0.3 + 16 bar con tazza metallica
Portata nominale	Vedi Diagrammi di portata
Scarico sovrappressione (Relieving)	Con relieving (standard) Senza relieving
Fluido	Aria compressa

FILTRI-REGOLATORI DI PRESSIONE
SERIE N - ESEMPIO DI CODIFICA
Esempio di codifica

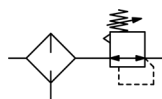
N	2	04	D	0	0	4
N	SERIE					
2	TAGLIA 1 = tazza piccola (11 cm ³) 2 = tazza normale (28 cm ³)					
04	ATTACCHI 08 = G1/8 04 = G1/4					
D	D = Filtri-regolatori					
0	ELEMENTO FILTRANTE 0 = 25 µm (standard) (non disponibile per versione OX1) 1 = 5 µm					
0	SCARICATORE DI CONDENZA 0 = manuale semi-automatico con relieving 1 = manuale semi-automatico senza relieving 4 = a depressione con relieving (solo tazza standard) 5 = a depressione protetto con relieving (solo tazza standard) 8 = senza scaricatore con attacco G1/8, con relieving 9 = tazza chiusa (solo versione OX1)					
4	PRESSIONE DI LAVORO = 0.5 ÷ 10 bar (standard) 2 = 0.5 ÷ 2 bar 4 = 0.5 ÷ 4 bar 7 = 0.5 ÷ 7 bar					
	MATERIALE TAZZA = PA12 trasparente (standard) TM = ottone nichelato (solo nella versione piccola con scarico tipo manuale semi-automatico oppure senza scaricatore)					

TRATTAMENTO ARIA

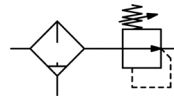
9

Filtri-regolatori di pressione


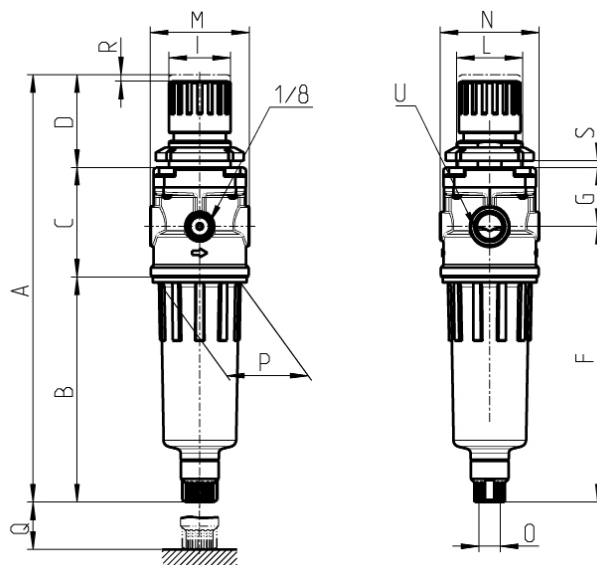
FR01



FR02



FR11



Mod.	A	B	C	D	F	G	I	L	M	N	O	P	Q	R	S	U
N108-D00	167	78	50	39	101	27	28	M30x1,5	45	45	G1/8	38	40	3	0 ÷ 6	G1/8
N104-D00	167	78	50	39	101	27	28	M30x1,5	45	45	G1/8	38	40	3	0 ÷ 6	G1/4
N208-D00	191	102	50	39	125	27	28	M30x1,5	45	45	G1/8	38	40	3	0 ÷ 6	G1/8
N204-D00	191	102	50	39	125	27	28	M30x1,5	45	45	G1/8	38	40	3	0 ÷ 6	G1/4
N104-D19-OX1	147	59	50	39	82	27	28	M30x1,5	45	45	-	38	40	3	0 ÷ 6	G1/4
N108-D19-OX1	147	59	50	39	82	27	28	M30x1,5	45	45	-	38	40	3	0 ÷ 6	G1/8

Diagrammi di portata

N204-D00, N104-D00

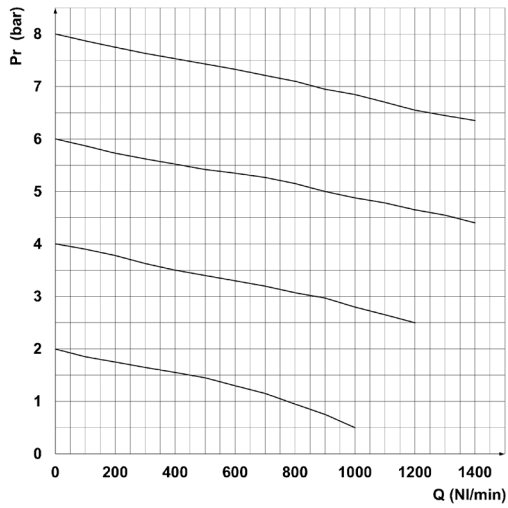


Diagramma di portata per modelli: N204-D00 - N104-D00

Pa = Pressione di ingresso (bar)
Pr = Pressione regolata (bar)
Qn = Portata (NL/min)

N208-D00, N108-D00

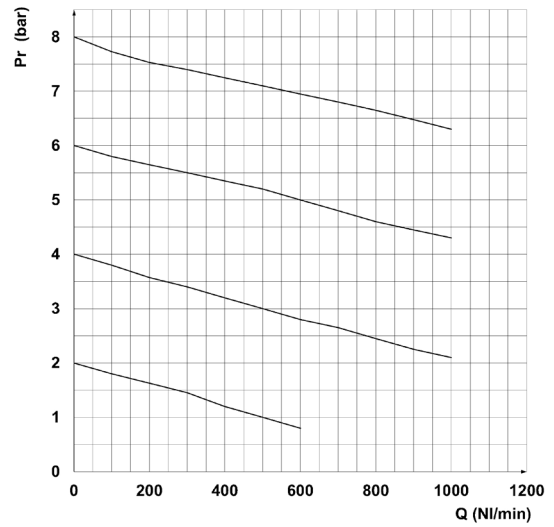
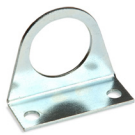


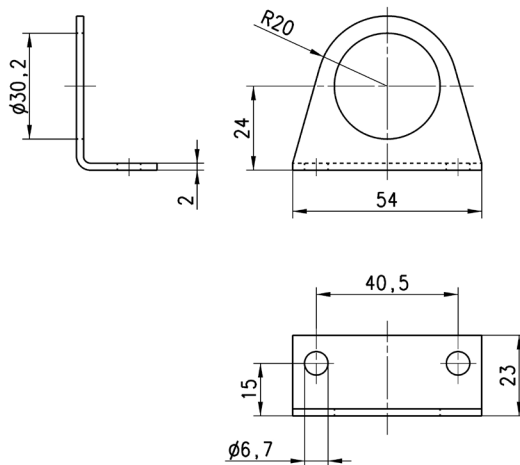
Diagramma di portata per modelli: N208-D00 - N108-D00

Pa = Pressione di ingresso (bar)
Pr = Pressione regolata (bar)
Qn = Portata (NL/min)

Staffa di fissaggio Mod. C114-ST

Per regolatori e filtri-regolatori (G1/4 - G1/8)


 La fornitura comprende:
 1x staffa

Materiale:
 acciaio zincato


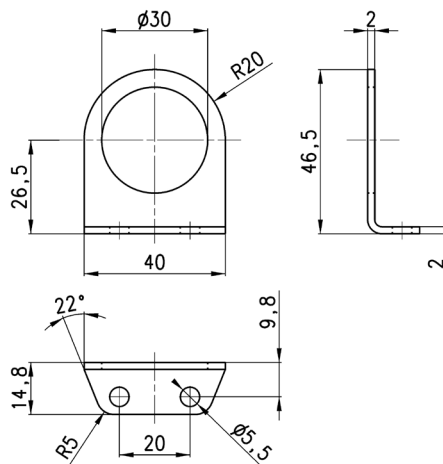
Mod.
C114-ST

TRATTAMENTO ARIA

9
Staffa di fissaggio Mod. C114-ST/1

Per regolatori e filtri-regolatori (G1/4 - G1/8)


 La fornitura comprende:
 1x staffa

Materiale:
 acciaio zincato


Mod.
C114-ST/1

Staffa di fissaggio Mod. C114-ST/2

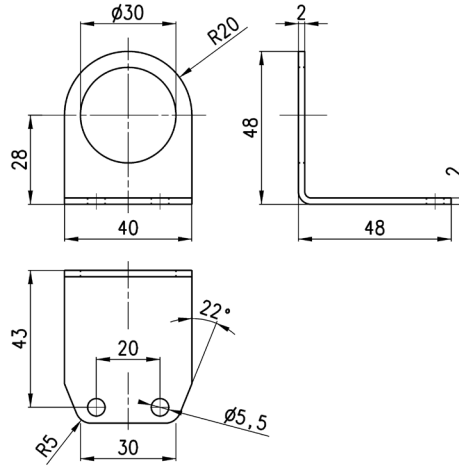


Per regolatori e filtri-regolatori (G1/4 - G1/8)

Materiale:
acciaio zincato

La fornitura comprende:
1x staffa

Materiale:
acciaio zincato



Mod.	
C114-ST/2	

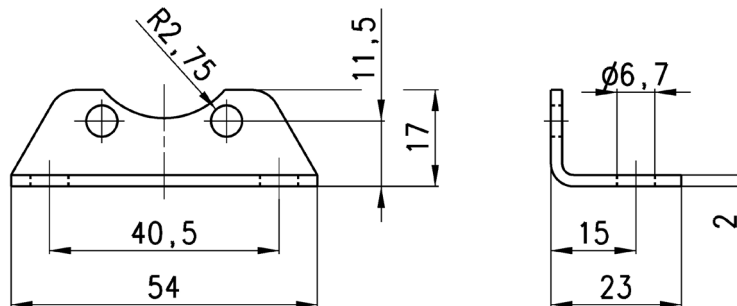
Staffa di fissaggio Mod. N204-ST



Per filtri e lubrificatori

Il kit comprende:
1x staffa
2x viti M5X6

Materiali:
staffa e viti in acciaio zincato



Mod.	
N204-ST	

Scaricatore semiautomatico-manuale Tipo 0

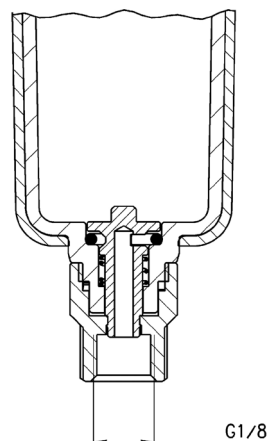


Funzionamento: con l'elemento di manovra ruotato in senso antiorario, ogni volta che la pressione scende al di sotto di 0,3 bar si ottiene lo scarico della condensa.

Al ripristino della pressione lo scaricatore si richiude.

Lo scarico può avvenire anche manualmente: è sufficiente, in presenza di pressione, premere l'elemento di manovra verso l'alto.

Assemblabili con **Elemento filtrante 25µ**, **Elemento filtrante 5µ**, **Elemento filtrante 1µ**, **Elemento filtrante 0.01µ**.

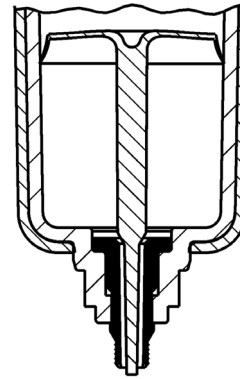


Modello filtro	Tazza con scaricatore semiautomatico manuale
N10...-F	N1-F71
N10...-D	N1-F71
N10...-FB	N1-F71
N20...-F	N2-F71
N20...-D	N2-F71
N20...-FB	N2-F71
MC104-F	MC1-F71
MC104-D	MC1-F71
MC104-FB	MC1-F71
MC202-F	MC2-F71
MC202-D	MC2-F71
MC202-FB	MC2-F71
MC238-F	MC2-F71
MC238-D	MC2-F71
MC238-FB	MC2-F71
MX2...-F	MX2-F2-P
MX2...-FR	MX2-F2-P
MX2...-FC	MX2-F2-P
MX3...-F	MX3-F2-P
MX3...-FR	MX3-F2-P
MX3...-FC	MX3-F2-P
MD1-F0..	MD1-FSP01
MD1-F1..	MD1-FSP04
MD1-FR0..	MD1-FSP01
MD1-FR1..	MD1-FSP04
MD1-FC0..	MD1-FCSP01
MD1-FC1..	MD1-FCSP04

Scaricatore a depressione (Tipo 4)



Funzionamento: ogni volta che dall'utilizzo è richiesta aria si crea una leggera differenza di pressione fra la parte superiore e quella inferiore dello scaricatore che sollevandosi apre la valvola di scarico.



Assemblabili con Filtering element 25µ, Filtering element 5µ, Filtering element 0.01µ.

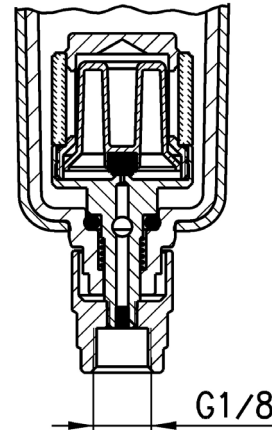
Modello filtro	Tazza con scaricatore a depressione
N20...-F	N2-F71/2
N20...-D	N2-F71/2
N20...-FB	N2-F71/2
MC104-F	MC1-F71/2
MC104-D	MC1-F71/2
MC104-FB	MC1-F71/2

Scaricatore a depressione protetto (Tipo 5)



Soluzione simile al Tipo 4 ma che necessita di un ΔP = 1 bar.

Funzionamento: adotta un elemento filtrante che impedisce ad eventuali impurità di otturare il foro di scarico.



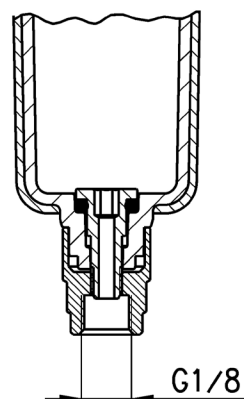
Assemblabili con Elemento filtrante 25µ, Elemento filtrante 5µ, Elemento filtrante 1µ, Elemento filtrante 0.01µ.

Modello filtro	Tazza con scaricatore a depressione protetto
N20...-F	N2-F71/1
N20...-D	N2-F71/1
N20...-FB	N2-F71/1
MC104-F	MC1-F71/1
MC104-D	MC1-F71/1
MC104-FB	MC1-F71/1
MC202-F	MC2-F71/1
MC202-D	MC2-F71/1
MC202-FB	MC2-F71/1
MC238-F	MC2-F71/1
MC238-D	MC2-F71/1
MC238-FB	MC2-F71/1
MX2...-F	MX2-F2/3-P
MX2...FR	MX2-F2/3-P
MX2...-FC	MX2-F2/3-P
MX3...-F	MX3-F2/3-P
MX3...-FR	MX3-F2/3-P
MX3...-FC	MX3-F2/3-P
MD1-F0..	MD1-FSP03
MD1-F1..	MD1-FSP06
MD1-FR0..	MD1-FSP03
MD1-FR1..	MD1-FSP06
MD1-FC0..	MD1-FCSP03
MD1-FC1..	MD1-FCSP06

Tazza senza scaricatore (Tipo 8)



La soluzione con attacco G1/8 serve per poter assemblare dei particolari al serbatoio realizzato con foro passante Ø3 mm e attacco filettato G1/8.



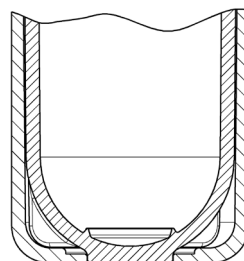
Assemblabili con **Elemento filtrante 25µ**, **Elemento filtrante 5µ**, **Elemento filtrante 1µ**, **Elemento filtrante 0.01µ**.

Modello filtro	Tazza senza scaricatore (attacco 1/8)
N10...-F	N1-F71-1/8
N10...-D	N1-F71-1/8
N10...-FB	N1-F71-1/8
N20...-F	N2-F71-1/8
N20...-D	N2-F71-1/8
N20...-FB	N2-F71-1/8
MC104-F	MC1-F71-1/8
MC104-D	MC1-F71-1/8
MC104-FB	MC1-F71-1/8
MC202-F	MC2-F71-1/8
MC202-D	MC2-F71-1/8
MC202-FB	MC2-F71-1/8
MC238-F	MC2-F71-1/8
MC238-D	MC2-F71-1/8
MC238-FB	MC2-F71-1/8
MX2...-F	MX2-F2/2-P
MX2...FR	MX2-F2/2-P
MX2...-FC	MX2-F2/2-P
MX3...-F	MX3-F2/2-P
MX3...-FR	MX3-F2/2-P
MX3...-FC	MX3-F2/2-P
MD1-F0..	MD1-FSP02
MD1-F1..	MD1-FSP05
MD1-FR0..	MD1-FSP02
MD1-FR1..	MD1-FSP05
MD1-FC0..	MD1-FCSP02
MD1-FC1..	MD1-FCSP05

Tazza chiusa



Assemblabili con **Filtro a Carboni attivi**.



Modello filtro	Tazza chiusa
N20...-FCA	N2-L71
MC104-FCA	MC1-L71
MC202-FCA	MC2-L71
MC238-FCA	MC2-L71
MX2...-FCA	MX2-L2-P
MX3...-FCA	MX3-L2-P
MD1-FCA..	MD1-FCASP01

Filtri di superficie



Assemblabili con Scaricatore semiautomatico-manuale, Scaricatore automatico, Scaricatore a depressione, Scaricatore a depressione protetto, Tazza senza scaricatore.

Modello filtro	Elemento filtrante 25 μ
N10...-F	C104-F20/3
N10...-D	C104-F20/3
N20...-F	C104-F20/3
N20...-D	C104-F20/3
MC104-F	C104-F20/3
MC104-D	C104-F20/3
MC202-F	C238-F11/3
MC202-D	C238-F11/3
MC238-F	C238-F11/3
MC238-D	C238-F11/3
MX2...-F	C238-F11/3
MX2...FR	C238-F11/3
MX3...-F	MX3-F7
MX3...-FR	MX3-F7
MD1-F0..*	C104-F20/3
MD1-FR0..*	C104-F20/3

Filtri di superficie



Assemblabili con Scaricatore semiautomatico-manuale, Scaricatore automatico, Scaricatore a depressione, Scaricatore a depressione protetto, Tazza senza scaricatore.

Modello filtro	Elemento filtrante 5 μ
N10...-F	C104-F21/3
N10...-D	C104-F21/3
N20...-F	C104-F21/3
N20...-D	C104-F21/3
MC104-F	C104-F21/3
MC104-D	C104-F21/3
MC202-F	C238-F12/3
MC202-D	C238-F12/3
MC238-F	C238-F12/3
MC238-D	C238-F12/3
MX2...-F	C238-F12/3
MX2...FR	C238-F12/3
MX3...-F	MX3-F8
MX3...-FR	MX3-F8
MD1-F1..*	C104-F21/3
MD1-FR1..*	C104-F21/3