

Filtros-reguladores de presión Serie N

Nueva versión

Conexiones: G1/8 y G1/4



» Disponible con: vaso transparente de PA12 o vaso de latón niquelado para la versión pequeña (N1)

La versión con tazón de metal es ideal para aplicaciones sujetas a impactos o en presencia de agentes agresivos que podría dañar el tazón PA12.

El filtro-regulador de la Serie N está disponible con conexiones G1/4 y G1/8. El tipo constructivo es de membrana con relieving. El vaso del filtro es transparente y permite un fácil monitoreo del nivel de condensado. El drenaje manual semiautomático hace que el escape condensado manual y el automático sean más fáciles cuando no haya presión.

CARACTERÍSTICAS GENERALES

Tipo constructivo	HDPE y elemento filtrante coalescente
Materiales	cuerpo y tapa de latón: OT muelle de acero inoxidable anillo: NBR elemento filtrante: HDPE vaso: PA12 transparente o niquelado otros: PA
Conexiones	G1/8 - G1/4
Max capacidad de condensado	11 cm ³ (vaso tamaño = 1) 28 cm ³ (vaso tamaño = 2)
Peso	0,370 Kg
Conexiones de manómetro	G1/8
Montaje	vertical, en línea
Temperatura de trabajo	-5°C ÷ 50°C a 10 bar (con el punto de rocío del fluido menor de 2°C de la temperatura de trabajo mínima)
Calidad de aire entregado de acuerdo a la norma ISO 8573-1 2010	Clase 7.8.4 con elemento filtrante de 25 µm Clase 6.8.4 con elemento filtrante de 5 µm
Drenaje de condensación	ver ejemplo de codificación
Presión de entrada	0 ÷ 16 bar, con descarga estándar y con despresurización protegida
Presión de salida	0.3 ÷ 16 bar, con descarga de despresurización
Caudal nominal	ver DIAGRAMAS DE FLUJO en las siguientes páginas
Descarga sobrepresión (Relieving)	con relieving (estándar) sin relieving
Fluido	aire comprimido

EJEMPLO DE CODIFICACIÓN

N	2	04	-	D	0	0	-	4	-
----------	----------	-----------	----------	----------	----------	----------	----------	----------	----------

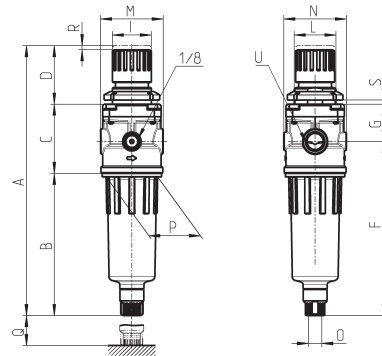
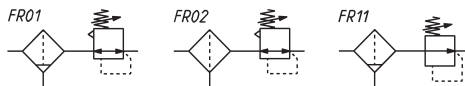
N	SERIE
2	TAMAÑO: 1 = vaso pequeño (11 cm³) 2 = vaso normal (28 cm³)
04	Conexiones: 08 = G1/8 04 = G1/4
D	FILTRO-REGULADOR
0	ELEMENTO FILTRANTE: 0 = 25 µm estándar 1 = 5 µm
0	DESCARGA DE CONDENSACIÓN Y TIPO DE DISEÑO: 0 = descarga manual - semiautomática, con auto-descarga 1 = descarga manual - semiautomática, sin descarga 4 = depresurización, con auto-descarga (solamente con vaso normal) 5 = depresurización protegida con auto-descarga (solamente con vaso normal) 8 = sin descarga (Conexión directa G1/8), con auto-descarga
4	PRESIÓN DE TRABAJO: = 0,5 ÷ 10 bar (estándar) 2 = 0 ÷ 2 bar 4 = 0 ÷ 4 bar 7 = 0,5 ÷ 7 bar
	MATERIAL DEL VASO: = transparente PA12 (estándar) TM = latón niquelado (solamente en el tamaño pequeño con descarga semi-automática manual o sin descarga)

FILTROS-REGULADORES DE PRESIÓN SERIE N

Filtros-reguladores de presión Serie N



FR01 = filtro-regulador con relieving y descarga manual
FR02 = filtro-regulador con relieving, sin descarga
FR11 = filtro-regulador con descarga manual y sin relieving



Mod.	A	B	C	D	F	G	I	L	M	N	O	P	Q	R	S	U
N108-D00	167	78	50	39	101	27	28	M30x1,5	45	45	G1/8	38	40	3	0 ÷ 6	G1/8
N104-D00	167	78	50	39	101	27	28	M30x1,5	45	45	G1/8	38	40	3	0 ÷ 6	G1/4
N208-D00	191	102	50	39	125	27	28	M30x1,5	45	45	G1/8	38	40	3	0 ÷ 6	G1/8
N204-D00	191	102	50	39	125	27	28	M30x1,5	45	45	G1/8	38	40	3	0 ÷ 6	G1/4

DIAGRAMA DE CAUDAL

FILTROS-REGULADORES DE PRESIÓN SERIE N

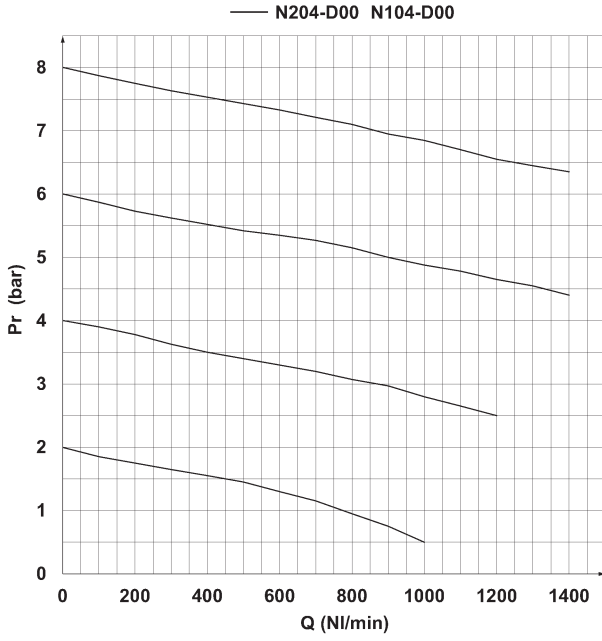


Diagrama de caudal para los modelos:
N204-D00 y N104-D00

Pa = Presión de entrada
Pr = Presión regulada
Qn = Caudal

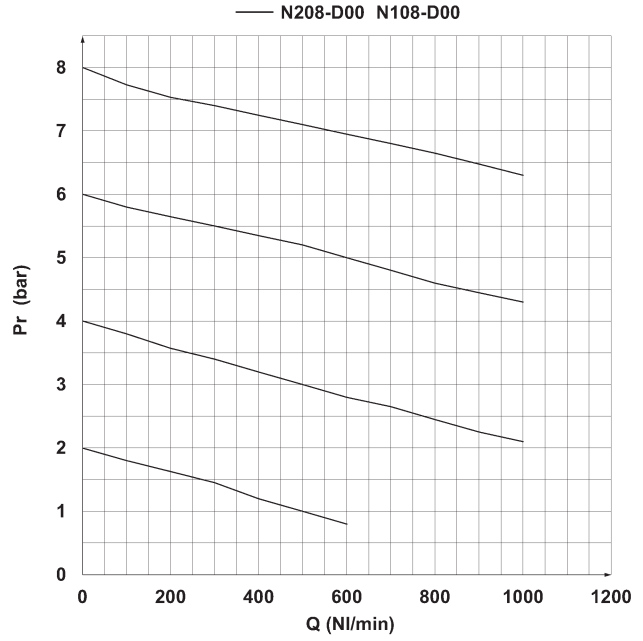


Diagrama de caudal para los modelos:
N208-D00 y N108-D00

Pa = Presión de entrada
Pr = Presión regulada
Qn = Caudal