

Öler Serie N

Neue Version

Anschlüsse G1/8", G1/4"



» Verfügbar mit: Transparentem Kunststoffbehälter oder Behälter Messing vernickelt für Version N1

Der Öler Serie N ist mit den Anschlüssen G1/4" und G1/8" verfügbar. Das spezielle Bauweise ermöglicht einen großen Anwendungsbereich in Bezug auf automatisierten Öl- und Luftverbrauch. Der Körper ist aus Messing, während der Kondensatbehälter wahlweise aus Messing vernickelt oder Kunststoff erhältlich ist.

Die Version mit Metallbehälter ist besonders für Anwendungen geeignet, bei denen aggressive Medien zum Einsatz kommen, die den Kunststoff zerstören könnten.

ALLGEMEINE KENNGRÖSSEN

Bauart	Modular-, Kompaktbauweise
Werkstoffe	Messing, transparenter Kunststoff oder Messing vernickelt, NBR
Anschluss	G1/8", G1/4"
Behälterinhalt (cm³)	26 cm ³ (Größe = 1) 37 cm ³ (Größe = 2)
Gewicht	0,240 kg
Montageart	Vertikal, Leitungseinbau
Betriebstemperatur	-5°C ÷ 50°C bei 10 bar (mit Taupunkt des Mediums 2°C unterhalb des Wertes der minimalen Betriebstemperatur)
Nachfüllung	Ohne Druck
Öltyp	ISO VG 32 und die Schmierung nie unterbrechen
Betriebsdruck	1 ÷ 16 bar
Durchfluss	Siehe Durchflussdiagramme
Minstdurchfluss	Bei 1 bar = 7,5 NL/min bei 6 bar = 11 NL/min
Medium	Druckluft

MODELLBEZEICHNUNG

N	2	04	-	L	00	-	
----------	----------	-----------	----------	----------	-----------	----------	--

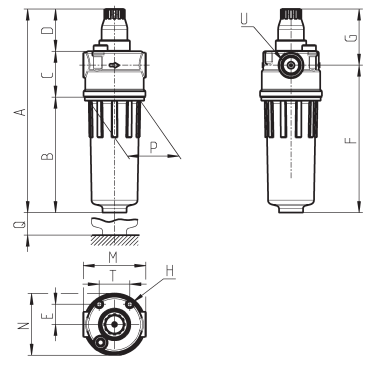
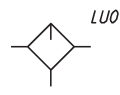
N	SERIE
2	GRÖSSE 1 = Kondensatbehälter klein (26 cm ³) 2 = Kondensatbehälter groß (37 cm ³)
04	ANSCHLÜSSE 08 = G1/8" 04 = G1/4"
L	L = ÖLER
00	BAUART 00 = Nebelöler
	WERKSTOFFE BEHÄLTER = Kunststoff transparent (Standard) TM = Messing vernickelt (nur für kleinen Kondensatbehälter)

ÖLERSERIE N

Öler Serie N - Abmessungen

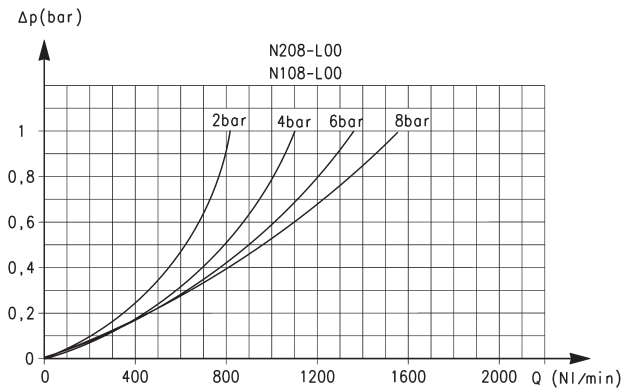
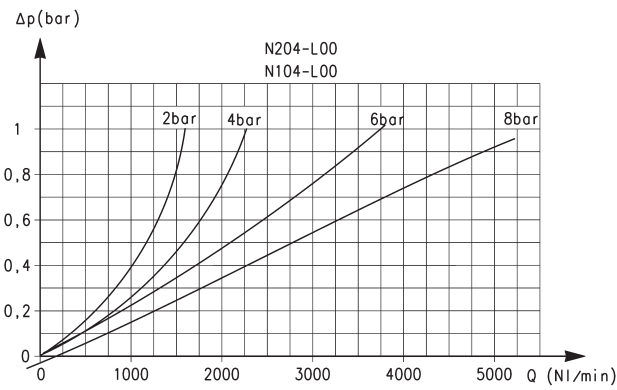


LU0 = Öler



PRODUKTÜBERSICHT															
Mod.	A	B	C	D	E	F	G	H	M	N	P	Q	T	U	
N108-L00	122.5	59	33	30.5	14.5	82	40.5	M5	45	44.5	38	46.5	22	G1/8	
N104-L00	122.5	59	33	30.5	14.5	82	40.5	M5	45	44.5	38	46.5	22	G1/4	
N208-L00	146.5	83	33	30.5	14.5	106	40.5	M5	45	44.5	38	46.5	22	G1/8	
N204-L00	146.5	83	33	30.5	14.5	106	40.5	M5	45	44.5	38	46.5	22	G1/4	

DURCHFLUSSDIAGRAMME



Durchflussdiagramm Modelle N204-L00 - N104-L00

ΔP = Druckabfall (bar)
Q = Durchfluss (l/min)

Durchflussdiagramm Modelle N208-L00 - N108-L00

ΔP = Druckabfall (bar)
Q = Durchfluss (l/min)