

Lubrificateurs Série N

Raccordement : 1/8", 1/4"



» Disponible avec : cuve transparente PA12 ou cuve en laiton nickelé pour le petit modèle (N1)

Les lubrificateurs de la série N existent en tailles 1/8" et 1/4". La conception particulière de ses composants permet d'optimiser la consommation d'huile en fonction du débit d'air. Le corps du lubrificateur est en laiton OT58 et la cuve transparente en technopolymère.

La version avec cuve métallique est particulièrement adaptée aux applications sujetes à impacts ou en présence d'agents agressifs pouvant endommager la cuve en PA12.

CARACTERISTIQUES GENERALES

Construction	modulaire, compact
Matériaux	laiton, PA12 transparent ou laiton nickelé, NBR
Raccordement	G1/8 - G1/4
Capacité d'huile	taille 1: 26 cm ³ taille 2: 37 cm ³
Peso	0,240 kg
Position de montage	verticale, en ligne
Température de fonctionnement	-5° à +50°C sous 10 bar (avec point de rosée du fluide inférieure de 2°C à la température mini de fonctionnement)
Remplissage de l'huile	sans pression
Huile pour lubrification	utiliser des huiles ISO VG32. Une fois commencée, la lubrification ne doit jamais être interrompue
Pression de service	1 à 16 bar
Débits nominaux	voir DIAGRAMMES DE DÉBIT sur les pages suivantes
Débit mini d'air pour lubrification	à 1 bar = 7,5 NL/min à 6 bar = 11 NL/min
Fluide	air comprimé

CODIFICATION

N	2	04	-	L	00	-	
----------	----------	-----------	----------	----------	-----------	----------	--

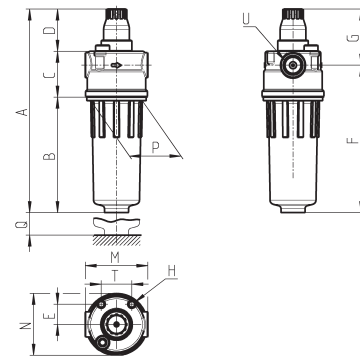
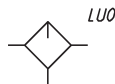
N	SERIE
2	TAILLE : 1 = petite cuve (26 cm ³) 2 = grande cuve (37 cm ³)
04	RACCORDEMENT : 08 = 1/8" 04 = 1/4"
L	L = Lubrificateur
00	FONCTIONNEMENT : 00 = brouillard d'huile
	MATERIAU CUVE : = PA12 transparent (standard) TM = laiton nickelé (seulement pour taille 1)

LUBRIFICATEURS SÉRIE N

Lubrificateurs Série N



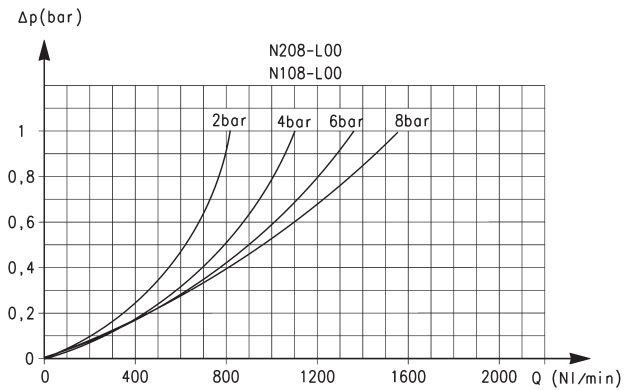
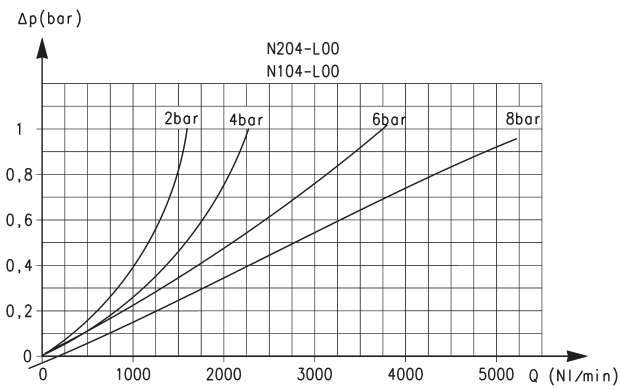
LU0 = Lubrificateur



DIMENSIONS															
Mod.	A	B	C	D	E	F	G	H	M	N	P	Q	T	U	
N108-L00	122.5	59	33	30.5	14.5	82	40.5	M5	45	44.5	38	46.5	22	G1/8	
N104-L00	122.5	59	33	30.5	14.5	82	40.5	M5	45	44.5	38	46.5	22	G1/4	
N208-L00	146.5	83	33	30.5	14.5	106	40.5	M5	45	44.5	38	46.5	22	G1/8	
N204-L00	146.5	83	33	30.5	14.5	106	40.5	M5	45	44.5	38	46.5	22	G1/4	

DIAGRAMMES DES DEBITS

LUBRIFICATEURS SÉRIE N



Diagrammes des débits pour les modèles : N204-L00 - N104-L00

ΔP = Chute de pression
Qn = Débit

Diagrammes des débits pour les modèles : N208-L00 - N108-L00

ΔP = Chute de pression
Qn = Débit