

# Lubrificatori Serie N

Attacchi: G1/8 e G1/4



» Disponibili con tazza: trasparente in PA12 o in ottone nichelato per la versione piccola (N1)

I lubrificatori Serie N sono disponibili con attacchi da G1/8 e G1/4. Il particolare tipo di costruzione permette una vasta gamma di utilizzo in rapporto al numero di gocce d'olio nebulizzate e l'aria consumata.

Il corpo è in ottone mentre la tazza può essere o in PA12 trasparente o in ottone nichelato.

La versione con tazza metallica è particolarmente adatta per applicazioni soggette ad urti o in presenza di agenti aggressivi che potrebbero deteriorare la tazza in PA12.

## CARATTERISTICHE GENERALI

Tipo costruttivo	modulare compatto
Materiali	ottone, PA12 trasparente o ottone nichelato, NBR
Attacchi	G1/8 - G1/4
Capacità olio	26 cm <sup>3</sup> (taglia = 1) 37 cm <sup>3</sup> (taglia = 2)
Peso	0.240 kg
Montaggio	verticale, in linea
Pressione e temperatura d'esercizio	1 ÷ 10 bar / -5°C ÷ 50°C (con punto di rugiada del fluido inferiore di 2°C al valore della T min di lavoro) 1 ÷ 16 con pressione metallica
Caricamento olio	senza pressione
Olio per lubrificazione	utilizzare oli ISO VG 32 e non interrompere mai la lubrificazione
Portata nominale	vedi DIAGRAMMI DI PORTATA pagine successive
Portata minima d'inesco	a 1 bar = 7.5 NL/min a 6 bar = 11 NL/min
Fluido	aria compressa

**ESEMPIO DI CODIFICA**

<b>N</b>	<b>2</b>	<b>04</b>	<b>-</b>	<b>L</b>	<b>00</b>	<b>-</b>	
----------	----------	-----------	----------	----------	-----------	----------	--

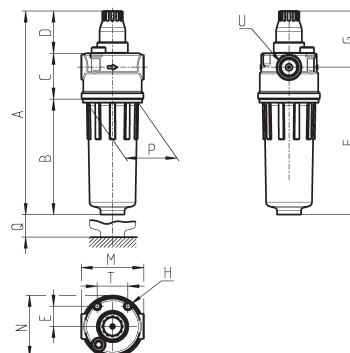
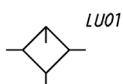
<b>N</b>	SERIE
<b>2</b>	TAGLIA: 1 = tazza piccola (26 cm <sup>3</sup> ) 2 = tazza normale (37 cm <sup>3</sup> )
<b>04</b>	ATTACCHI: 08 = G1/8 04 = G1/4
<b>L</b>	LUBRIFICATORE
<b>00</b>	TIPO DI COSTRUZIONE: 00 = nebbia d'olio
	MATERIALE TAZZA: = PA12 trasparente (standard) TM = ottone nichelato (solo nella versione piccola)

LUBRIFICATORI SERIE N

**Lubrificatori Serie N**



LU0 = Lubrificatore



INGOMBRI															
Mod.	A	B	C	D	E	F	G	H	M	N	P	Q	T	U	
<b>N108-L00</b>	122.5	59	33	30.5	14.5	82	40.5	M5	45	44.5	38	46.5	22	G1/8	
<b>N104-L00</b>	122.5	59	33	30.5	14.5	82	40.5	M5	45	44.5	38	46.5	22	G1/4	
<b>N208-L00</b>	146.5	83	33	30.5	14.5	106	40.5	M5	45	44.5	38	46.5	22	G1/8	
<b>N204-L00</b>	146.5	83	33	30.5	14.5	106	40.5	M5	45	44.5	38	46.5	22	G1/4	

## DIAGRAMMI DI PORTATA

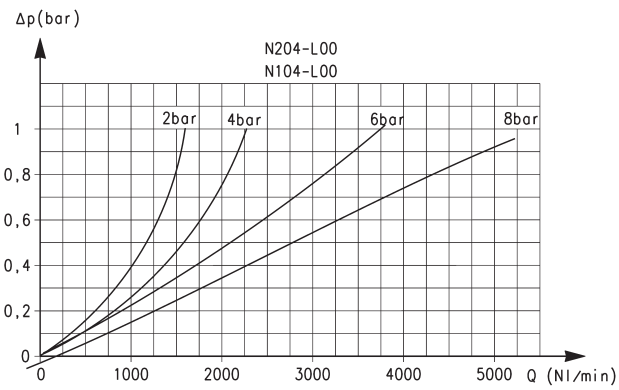


Diagramma di portata per modelli: N204-L00 e N104-L00

$\Delta p$  = Variazione di pressione (bar)  
 $Q$  = Portata (NL/min)

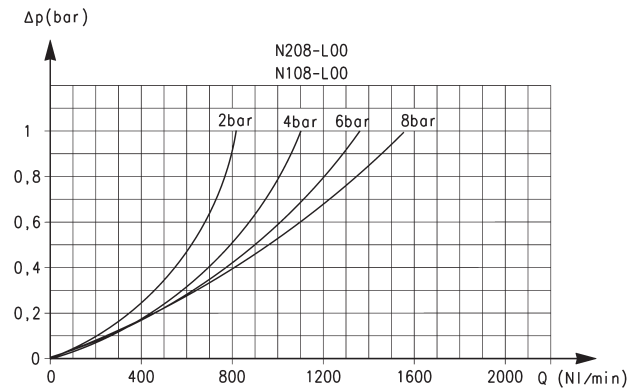


Diagramma di portata per modelli: N208-L00 e N108-L00

$\Delta p$  = Variazione di pressione (bar)  
 $Q$  = Portata (NL/min)