

NA 系列电磁阀和气控阀

二位三通, 二位五通和三位五通 (中封、中泄、中压)
工作口符合 NAMUR 标准



NA 系列电磁阀和气控阀是一种符合 NAMUR 标准的阀, 常用于控制驱动器。有二位三通 (NC 和 NO)、二位五通和三位五通三种机能类型。

注: 电磁铁用插座需单独订购, 详细参数请查阅 4/2.35.01。

综合参数

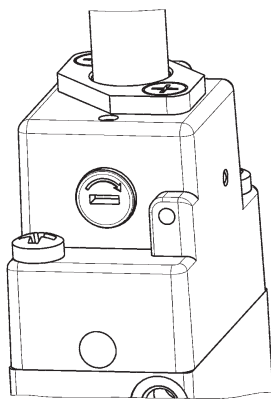
结构形式	滑阀型
阀位机能	二位三通, 二位五通, 三位五通 (中封、中泄、中压)
材料	铝阀体, 不锈钢阀芯, 丁腈橡胶密封件
安装方式	借助于阀体上的 2 个 Ø5 通孔
接口	2 - 4 = NAMUR 1 - 3 - 5 = G1/4
安装位置	直接安装在符合 NAMUR 标准的表面
工作温度	0 ÷ 60°C (干燥空气为 -20°C)
工作压力	双稳式: 1.5 ÷ 10 bar 单稳式: 2.5 ÷ 10 bar
公称压力	6 bar
公称流量	Q _n = 1000 NL/min
公称直径	8 mm
介质	经过滤的压缩空气, 无需油雾润滑。 如果使用油雾润滑, 应不间断地使用油雾润滑 (推荐使用 ISO VG32 润滑油)

NA 系列电磁阀和气控阀代号

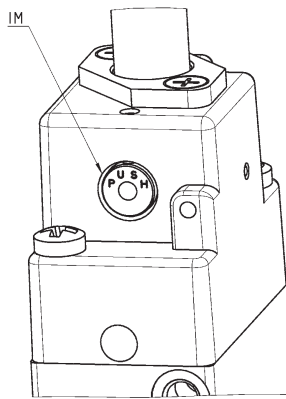
NA	5	4N	-	15	-	02	IL	-	U7	7
NA	系列 NAMUR									
5	机能 3 = 二位三通 (NC) 4 = 二位三通 (NO) 5 = 二位五通 6 = 三位五通 (中封) 7 = 三位五通 (中泄) 8 = 三位五通 (中压)									
4N	接口 4N = G1/4 (进气口和排气口), NAMUR 标准 (工作口)									
15	驱动方式 11 = 双电磁铁 15 = 单电磁铁, 弹簧复位 33 = 气驱动和气复位 35 = 气驱动, 弹簧复位									
02	电磁铁接触面 02 = 22 x 22									
IL	手控装置类型 = 标准型, 双稳式 IL = 杠杆式, 双稳式 IM = 按钮式, 单稳式									
U7	电磁铁封装材料及尺寸 A8 = PPS, 30 x 30 G7 = 尼龙, 22 x 22 G8 = 尼龙, 30 x 30 (仅 24V DC) G9 = 尼龙, 22 x 58 H8 = 阻燃尼龙, 30 x 30 U7 = PET, 22 x 22									
7	电磁铁电压 详见章节 4/2.35.01									

NA 系列电磁阀和气控阀

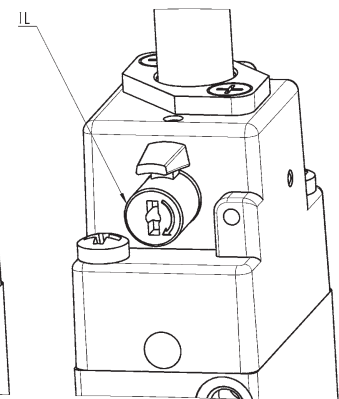
手控装置类型示意图



标准型手控装置, 双稳式

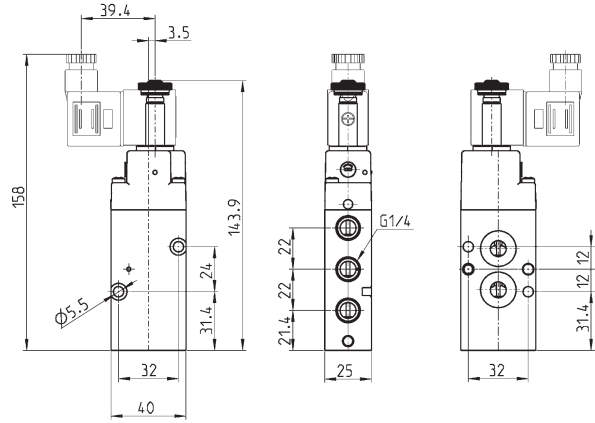
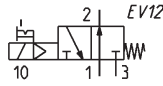
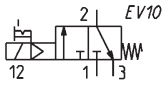


IM: 按钮式手控装置, 单稳式



IL: 杠杆式手控装置, 双稳式

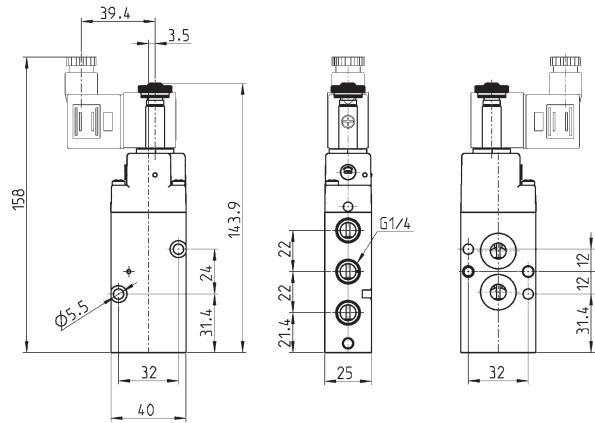
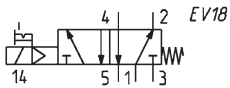
二位三通电磁阀，单稳式



NA 系列电磁阀和气动阀

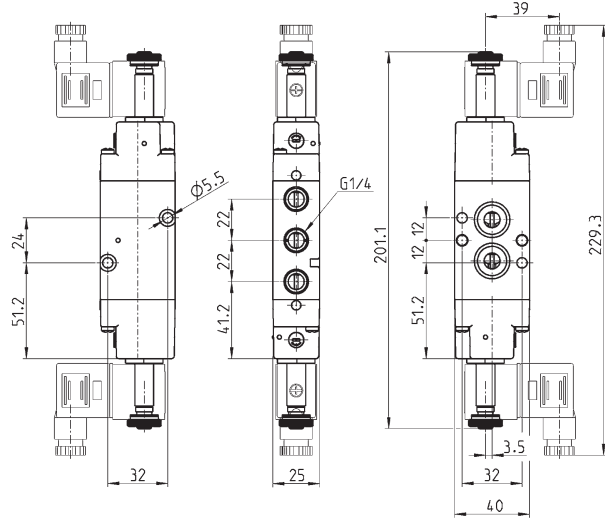
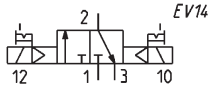
型号	机能图符号
NA34N-15-02	EV10
NA44N-15-02	EV12

二位五通电磁阀，单稳式



型号
NA54N-15-02

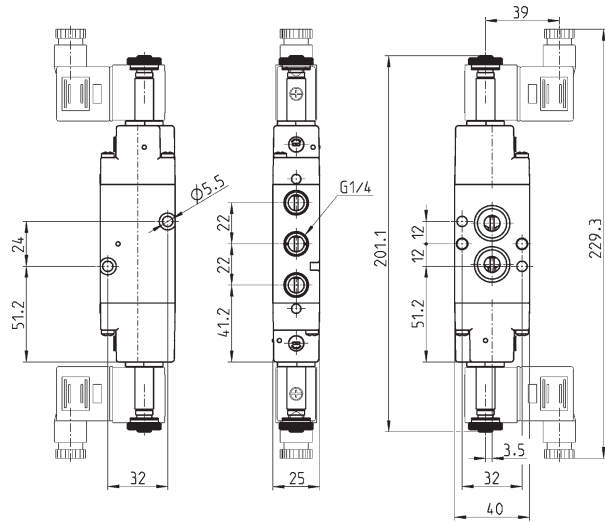
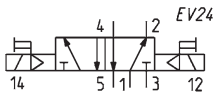
二位三通电磁阀，双稳式



型号

NA34N-11-02

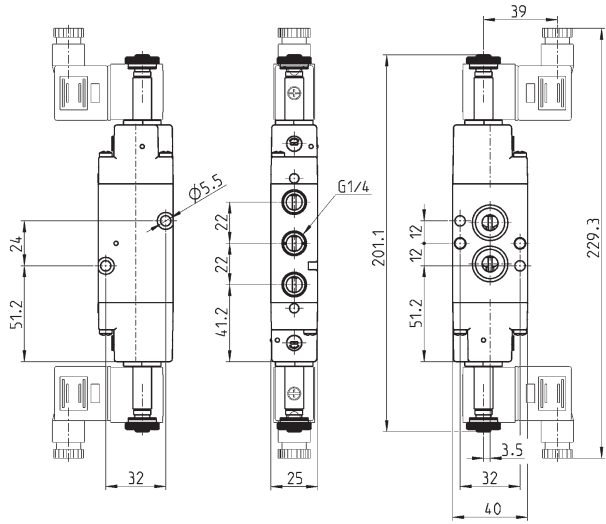
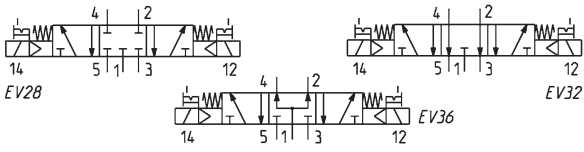
二位五通电磁阀，双稳式



型号

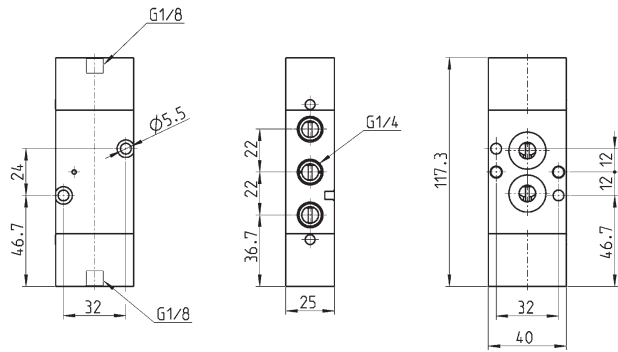
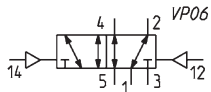
NA54N-11-02

三位五通电磁阀



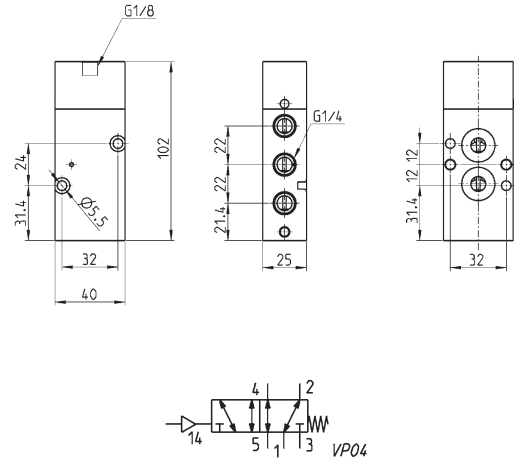
型号	机能图符号
NA64N-11-02	EV28
NA74N-11-02	EV32
NA84N-11-02	EV36

二位五通气控阀，双稳式



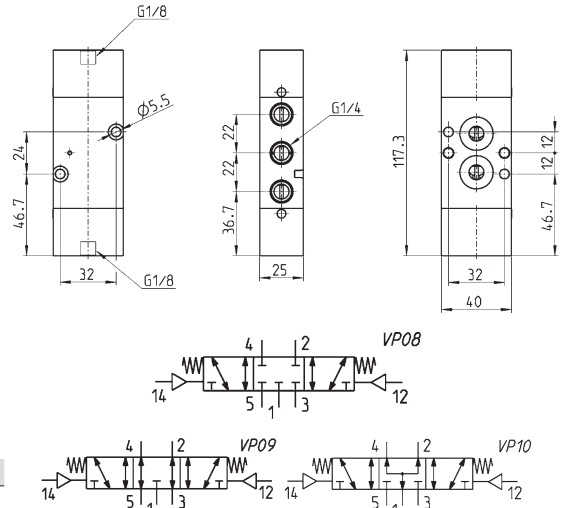
型号
NA54N-33

二位五通气控阀，单稳式



型号	NA54N-35
----	----------

三位五通气控阀

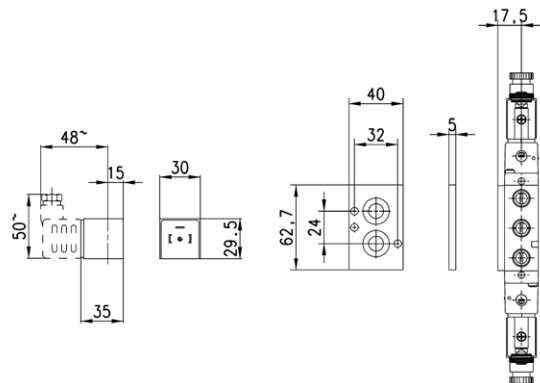


尺寸表	
型号	机能图符号
NA64N-33	VP08
NA74N-33	VP09
NA84N-33	VP10

NA54-PC 型隔板



注：当使用 H80 系列防爆电磁铁时，需在 NA 系列电磁阀与驱动器相连接口间使用此隔板。2 个连接螺钉和 2 个 O 型圈配套供应。



型号	NA54-PC
----	---------