

Distributeurs et électro-distributeurs Séries NA (NAMUR)

3/2, 5/2, 5/3 CO, CC, CP
avec plan de pose selon la norme NAMUR.



Ces distributeurs disposent d'un plan de pose selon la norme NAMUR et peuvent ainsi être fixés directement sur des composants possédant ce même plan de pose comme, par exemple, certains actionneurs rotatifs. Les distributeurs Série NA peuvent être fournis avec bobines anti-déflagrantes (Atex)

CARACTERISTIQUES GENERALES

Construction	tiroir
Fonction	3/2, 5/2, 5/3 (Orifices/Position)
Matériaux	corps aluminium, tiroir inox, joints NBR
Montage	au moyen de vis, dans les trous Ø5 traversant le corps du distributeur
Raccordement	2-4 = plan de pose NAMUR 1-3-5 = 1/4"
Installation	sur plan de pose NAMUR
Température de fonctionnement	0 à +60°C (-20 °C avec air sec)
Pression de service	1,5 à 10 bar (double bobine) 2,5 à 10 bar (simple bobine)
Pression nominale	6 bar
Débit nominal	Q _n = 1300 NI/min
Diamètre nominal	8 mm
Fluide	air filtré, sans lubrification; en cas d'utilisation avec air lubrifié, il est conseillé d'utiliser de l'huile ISO VG32 et de ne jamais interrompre la lubrification.

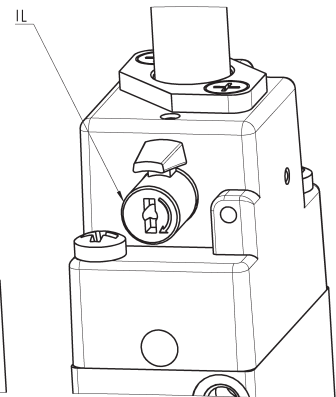
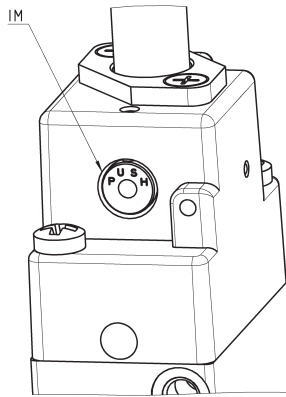
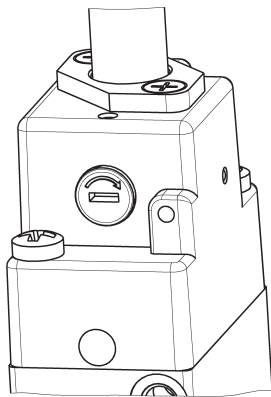
CODIFICATION

NA	5	4N	-	15	-	02	IL	-	U7	7
-----------	----------	-----------	----------	-----------	----------	-----------	-----------	----------	-----------	----------

NA	SÉRIE
5	NOMBRE D'ORIFICES/POSITIONS : 3 = 3/2 NC 4 = 3/2 NO 5 = 5/2 6 = 5/3 CC 7 = 5/3 CO 8 = 5/3 CP
4N	RACCORDEMENT : 4N = Alimentation 1/4" - Sorties NAMUR
15	ACTIONNEMENT : 11 = doubles bobines 15 = simple bobine, rappel ressort 33 = pneumatique, bistable 35 = pneumatique, monostable
02	INTERFACE PILOTE : 02 = pilote 22 x 22
IL	TYPE DE COMMANDE MANUELLE : = bistable / tournevis, standard IL = bistable / tournevis + manuelle (sur demande) IM = monostable (sur demande)
U7	MATÉRIAU BOBINE / TAILLE BOBINE : A8 = PPS / 30 x 30 G7 = PA / 22 x 22 G8 = PA / 30 x 30 (seulement 24 V DC) G9 = PA / 22 x 58 H8 = PA auto-extinguible, anti-déflagrante / 30 x 30 U7 = PET / 22 x 22
7	TENSION D'ALIMENTATION : Voir bobines page 2.35

DISTRIBUTEURS ET ÉLECTRO-DISTRIBUTEURS SÉRIE NA

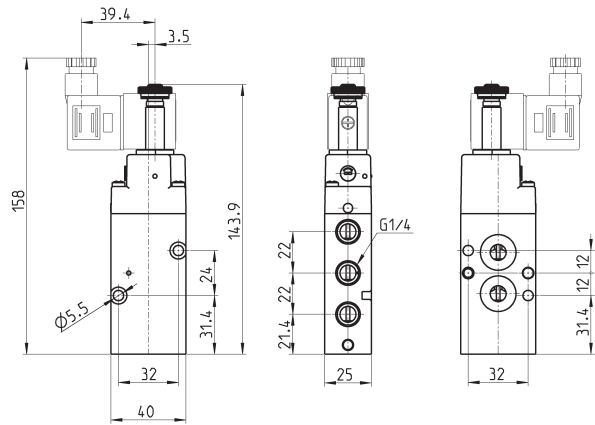
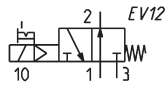
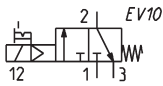
TYPES DE COMMANDES MANUELLES



Exemple pour un électro-distributeur avec une commande bistable standard par tournevis.

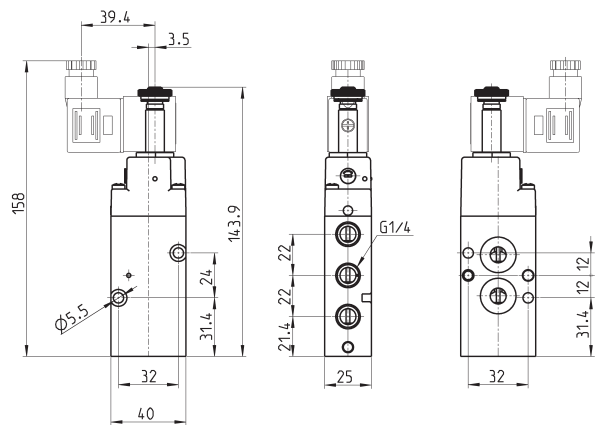
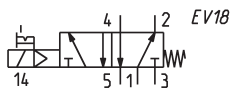
Ex. d'un distributeur monostable (IM) et d'un distributeur bistable avec cde par tournevis et manuelle (IL).

Electro-distributeurs monostables 3/2 NC et NO



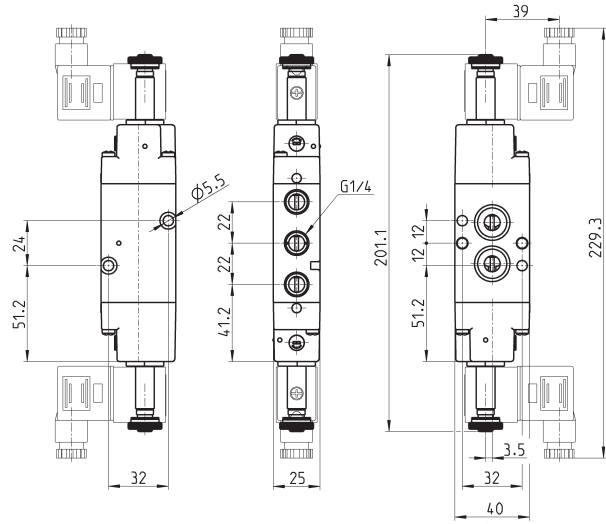
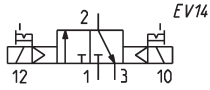
Mod.	Symbole
NA34N-15-02	EV10
NA44N-15-02	EV12

Electro-distributeurs monostables 5/2



Mod.
NA54N-15-02

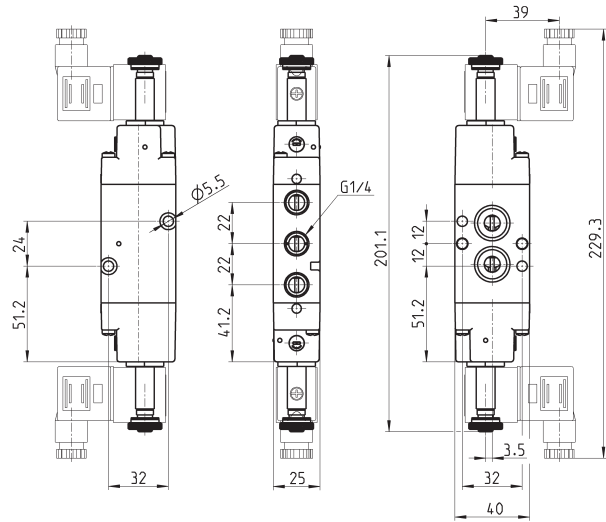
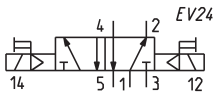
Electro-distributeurs bistables 3/2



Mod.

NA34N-11-02

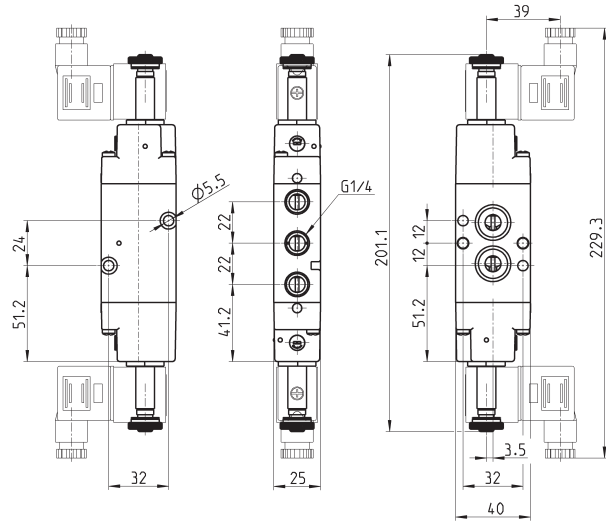
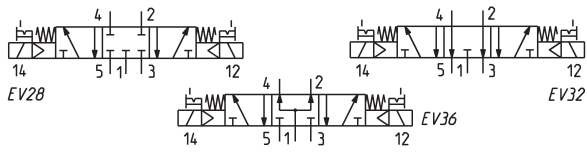
Electro-distributeurs bistables 5/2



Mod.

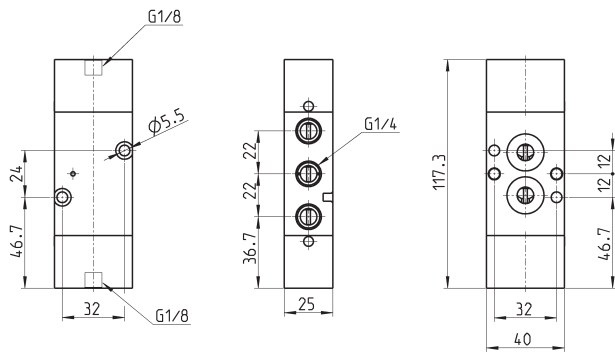
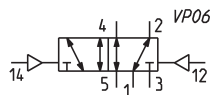
NA54N-11-02

Electro-distributeurs 5/3 CO, CC, CP



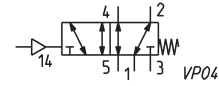
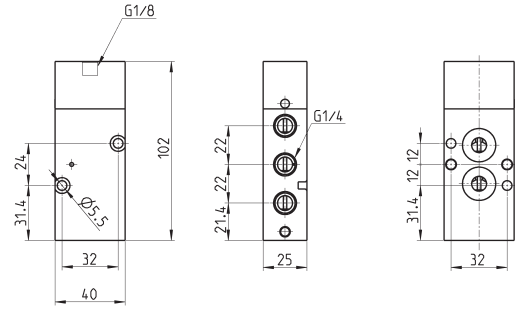
Mod.	Symbole
NA64N-11-02	EV28
NA74N-11-02	EV32
NA84N-11-02	EV36

Distributeurs pneumatiques bistables 5/2



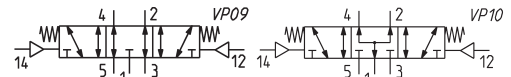
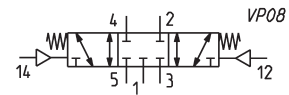
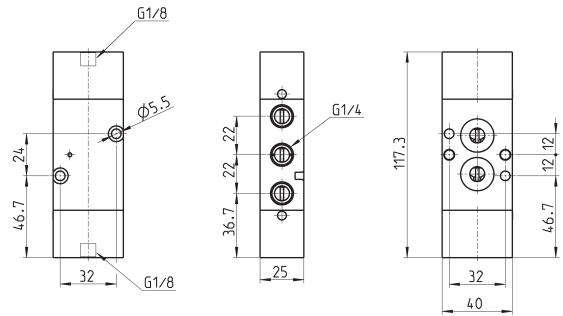
Mod.
NA54N-33

Distributeurs pneumatiques monostables 5/2



Mod.	NA54N-35
------	----------

Distributeurs pneumatiques 5/3 CO, CC, CP



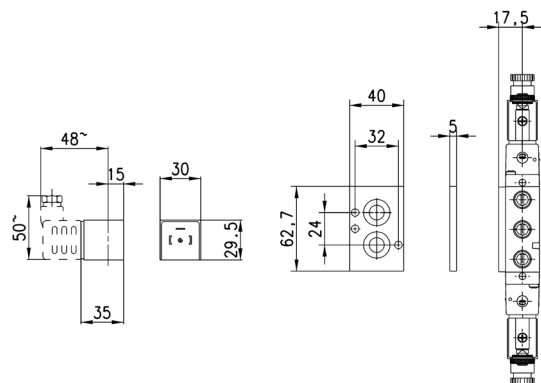
Mod.	Symbole
NA64N-33	VP08
NA74N-33	VP09
NA84N-33	VP10

Entretoise Mod. NA 54-PC



Plaque de distance pour le montage de solénoïdes série H8

Complet avec :
2 joints toriques
2 vis



Mod.	NA54-PC
------	---------