

# GELENKIGE AUFNAHMEN FÜR SAUGGREIFER

## SERIE NPF

Mit in allen Richtungen flexiblen Gummielement, G1/4".



- Allseitig gelenkige aufnahme ermöglicht eine bessere anpassung des sauggreifers an das werkstück
- Tiefer Schwerpunkt des Gelenks, welcher den Verschleiß des Sauggreifers reduziert
- Gelenkige Aufnahme aus Stahl mit anvulkanisiertem Gummipuffer als Gelenk für schwere Lasten
- Die Vulkanisation bewirkt eine vakuumdichte Ausführung und eine automatische Rückstellung in Ausgangsposition

Diese gelenkigen Aufnahmen der Serie NPF gewährleisten eine bessere Ausrichtung des Sauggreifers an das Werkstück.

#### Anwendungshinweise:

Geeignet für die Verwendung an größeren Sauggreifern zum Greifen von großen Werkstücken wie Metall- oder Holzplatten, die gekrümmt sind, die Tendenz zur Durchbiegung oder aber eine ungleichmäßige Form haben. Sie können darüber hinaus in Verbindung mit Federstößeln zum Höhenausgleich eingesetzt werden.

## ALLGEMEINE KENNGRÖSSEN

<b>Beschreibung</b>	Gelenkige Aufnahme
<b>Werkstoffe</b>	- Körper Stahl - Gelenk aus anvulkanisiertem Gummipuffer

**GELENKIGE AUFNAHMEN FÜR SAUGGREIFER**  
**SERIE NPF - MODELLBEZEICHNUNG**

**MODELLBEZEICHNUNG**

<b>NPF</b>	<b>-</b>	<b>FM</b>	<b>-</b>	<b>1/4</b>	<b>-</b>	<b>M10x1,25</b>
------------	----------	-----------	----------	------------	----------	-----------------

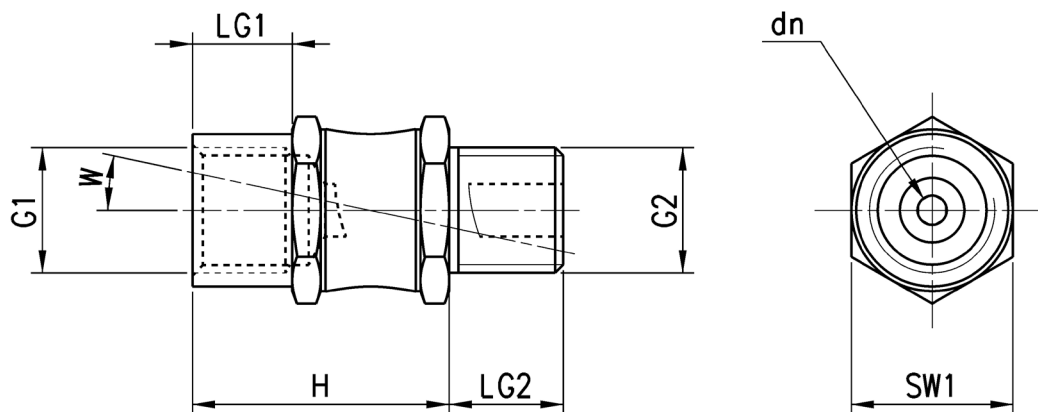
<b>NPF</b>	SERIE NPF = Gelenkige Aufnahmen für Sauggreifer
<b>FM</b>	BAUREIHE FM = G1 Innengewinde / G2 Außengewinde
<b>1/4</b>	GEWINDE G1 1/4 = G1/4
<b>M10x1,25</b>	GEWINDE G2 M10x1,25 = M10x1,25 1/4 = G1/4

FAMIGLIA\_NOME\_DEU

**5**

**Gelenkige Aufnahmen für Sauggreifer**

\* G1 = Innengewinde (F)  
 \*\* G2 = Außengewinde (M)



Mod.	dn	G1 *	G2 **	H	LG1	LG2	SW1	W(°)	Vertikalbelastung (N)	Biegemoment (Nm)	Gewicht [g]
NPF-FM-1/4-M10X1,25	2,8	G1/4 F	M10X1,25 M	27	10,5	8	17	12	500	8	26
NPF-FM-1/4-1/4	3	G1/4 F	G1/4 M	27	12	12	17	12	750	10	30