

# ADAPTATEURS FLEXIBLES

## SÉRIE NPF

La liaison caoutchouc entre les deux parties métalliques permet une inclinaison possible dans toutes les directions.  
Raccordement 1/4".



- Adaptateur flexible dans toutes les directions pour une adaptation optimale aux surfaces inclinées
- Excellente adaptation aux surfaces obliques des pièces
- Centre de rotation bas: usure réduite de la ventouse lors de la poses sur des surfaces obliques
- Raccordement métallique très résistante

L'adaptateur flexible Série NPF permet une meilleure adaptation des ventouses aux pièces à prendre.

Applications:

- Manipulation de pièces inclinées à l'aide de ventouses de grandes tailles.
- En association avec des tiges élastiques pour une compensation des différences de hauteurs et des irrégularités des pièces.

### CARACTÉRISTIQUES GÉNÉRALES

<b>Description</b>	Articulation souple
<b>Matériaux</b>	- Corps acier - Articulation en caoutchouc vulcanisé

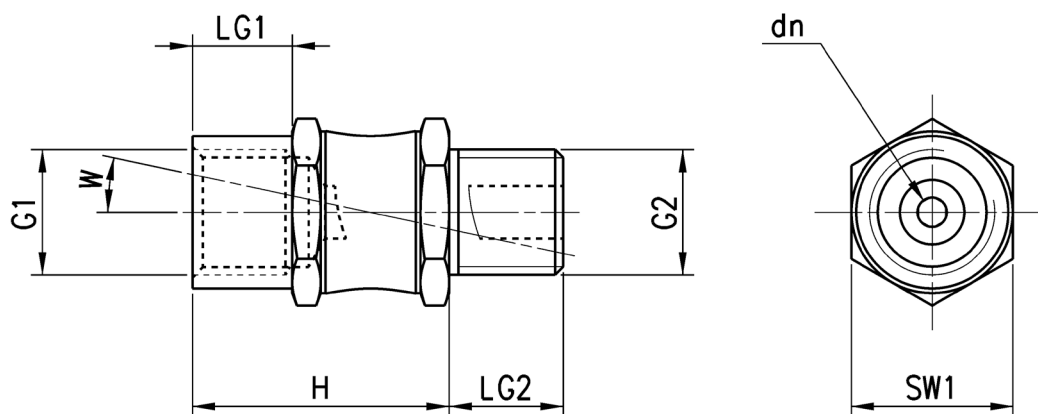
**ADAPTATEURS FLEXIBLES**  
**SÉRIE NPF - CODIFICATION**
**EXEMPLE DE CODIFICATION**

<b>NPF</b>	<b>-</b>	<b>FM</b>	<b>-</b>	<b>1/4</b>	<b>-</b>	<b>M10x1,25</b>
------------	----------	-----------	----------	------------	----------	-----------------

<b>NPF</b>	SÉRIE NPF = Adaptateur flexible
<b>FM</b>	RACCORDEMENT FM = G1 Femelle / G2 Mâle
<b>1/4</b>	TAILLE TARAUDAGE G1 1/4 = G1/4
<b>M10X1,25</b>	TAILLE FILETAGE G2 M10X1,25 = M10X1,25 1/4 = G1/4

**Adaptateur flexible**


- \* M = Filetage
- \* F = Taraudage



Mod.	dn	G1 *	G2 **	H	LG1	LG2	SW1	W(°)	Charge verticale ( N )	Moment de torsion ( Nm )	Poids [g]
NPF-FM-1/4-M10X1,25	2,8	G1/4 F	M10X1,25 M	27	10,5	8	17	12	500	8	26
NPF-FM-1/4-1/4	3	G1/4 F	G1/4 M	27	12	12	17	12	750	10	30