

MONTAJE FLEXIBLE DE VENTOSAS

SERIE NPF

La conexión en caucho entre las dos partes metálicas permite flexibilidad en todas direcciones.
Cuerdas: G1/4



- Flexible en todas las direcciones
- Óptima adaptación en la superficie de objetos inclinados
- La vulcanización proporciona el sellado perfecto y el retorno automático a la posición neutral
- Conexión metálica apta para cargas pesadas

Gracias a su capacidad de movilidad en todas las direcciones, el montaje de ventosas flexibles Serie NPF permite una mejor adaptación entre las ventosas y el objeto debido.

Aplicaciones

- Su uso es conveniente en conjunción con ventosas planas más grandes sobre objetos más grandes como hojas de metal o de madera las cuales son o inclinadas o tienden a pandearse durante la operación de levantamiento o simplemente tiene una forma ligeramente irregular.
- Pueden ser usadas en combinación con embolos de resorte para compensación de altura de ser necesario.

DATOS GENERALES

Descripción	Montaje flexible
Materiales	- Cuerpo en acero - Conexión en caucho vulcanizado

MONTAJE FLEXIBLE DE VENTOSAS

SERIE NPF - EJEMPLO DE CODIFICACIÓN

EJEMPLO DE CODIFICACIÓN

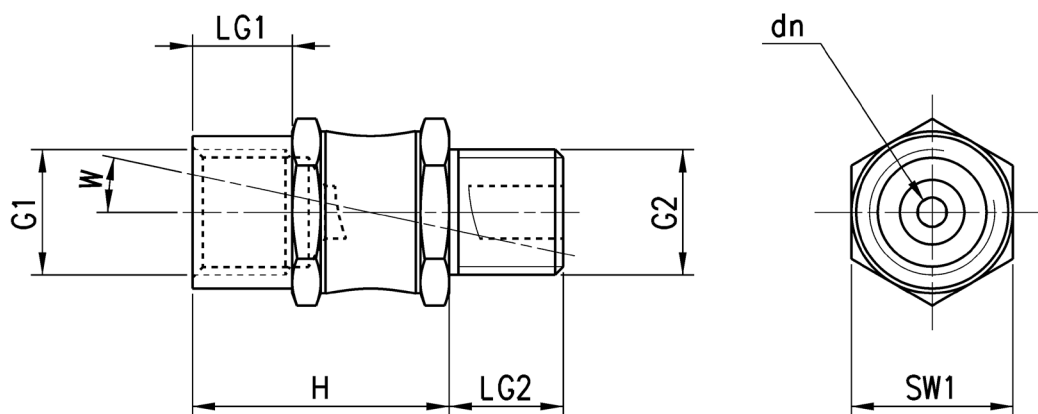
NPF	-	FM	-	1/4	-	M10x1,25
------------	----------	-----------	----------	------------	----------	-----------------

NPF	SERIE NPF = Niple flexible
FM	ROSCA FM = G1 Hembra / G2 Macho
1/4	ROSCA HEMBRA G1 1/4 = G1/4
M10X1,25	ROSCA MACHO G2 M10X1,25 = M10X1,25 1/4 = G1/4

Montaje flexible



* G1 = Cuerda hembra (F)
** G2 = Cuerda macho (M)



Mod.	dn	G1 *	G2 **	H	LG1	LG2	SW1	W(°)	Carga vertical (N)	Momento de dobléz (N)	Peso [g]
NPF-FM-1/4-M10X1,25	2,8	G1/4 F	M10X1,25 M	27	10,5	8	17	12	500	8	26
NPF-FM-1/4-1/4	3	G1/4 F	G1/4 M	27	12	12	17	12	750	10	30