

N 系列减压器 / 过滤器二联件

接口 G1/8, G1/4

» 贮水杯可选：透明塑料杯或镀镍黄铜杯（仅小型杯）



N 系列减压器 / 过滤器二联件有接口 G1/8 和 G1/4 两种规格，管式连接、支架式安装或面板式安装。壳体为黄铜材质，表面镀镍。透明塑料型贮水杯，能很方便地观察贮水杯的液位高度。金属型贮水杯特别适用于具有腐蚀性等恶劣的环境中。

综合参数

结构形式	管接式，膜片式
材料	镀镍黄铜基体 透明塑料或镀镍黄铜杯体 丁腈橡胶密封件
接口	G1/8 - G1/4
最大贮水容积	规格 1: 11 cm ³ 规格 2: 28 cm ³
质量	0.370 Kg
压力表接口	G1/8
安装方式	管式连接，支架式安装或面板式安装
工作温度	-5°C ÷ 50°C（在 10 bar 时，介质的露点应不低于 2°C）
输出空气质量	25 μm 过滤精度等级 7.8.4
ISO 8573 - 1:2010 标准	5 μm 过滤精度等级 6.8.4
排水方式	半自动排水、保护式降压排水、G1/8 接口外部排水
入口压力	0.3 ÷ 16 bar
出口压力	0.3 ÷ 10 bar
公称流量	见相应规格的减压器 / 过滤器流量特性曲线图
溢流特性	带溢流口（标准型），不带溢流口
介质	压缩空气

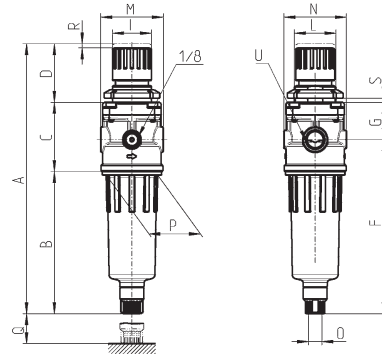
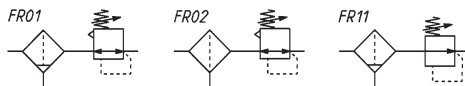
N 系列减压器 / 过滤器二联件代号

N	2	04	-	D	0	0	-	4	-
N	系列								
2	规格 1 = 小型杯 (11 cm ³) 2 = 标准杯 (28 cm ³)								
04	接口 08 = G1/8 04 = G1/4								
D	D = 减压器 / 过滤器二联件								
0	过滤精度 0 = 25 μm (标准型) 1 = 5 μm								
0	冷凝水排放和排气方式 0 = 半自动排水, 带溢流口 1 = 半自动排水, 不带溢流口 4 = 降压排水, 带溢流口 (仅限标准杯) 5 = 保护式降压排水, 带溢流口 (仅限标准杯) 8 = G1/8 接口外部排水, 带溢流口								
4	出口压力 = 0.5 ÷ 10 bar (标准型) 2 = 0 ÷ 2 bar 4 = 0 ÷ 4 bar 7 = 0.5 ÷ 7 bar								
	贮水杯材质 = 透明塑料 TM = 镀镍黄铜 (仅小型杯且半自动排水和 G1/8 接口外部排水型)								

N 系列减压器 / 过滤器二联件



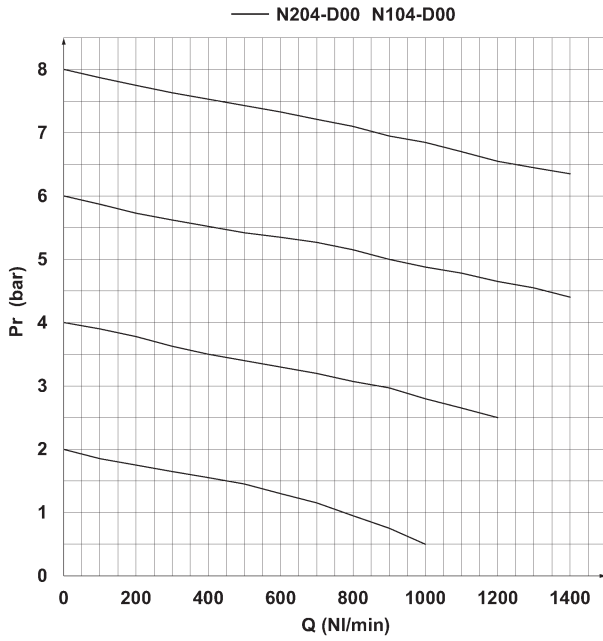
FR01 = 减压器 / 过滤器二联件, 带溢流口, 半自动排水
FR02 = 减压器 / 过滤器二联件, 带溢流口, 外部排水
FR11 = 减压器 / 过滤器二联件, 不带溢流口, 半自动排水



尺寸表

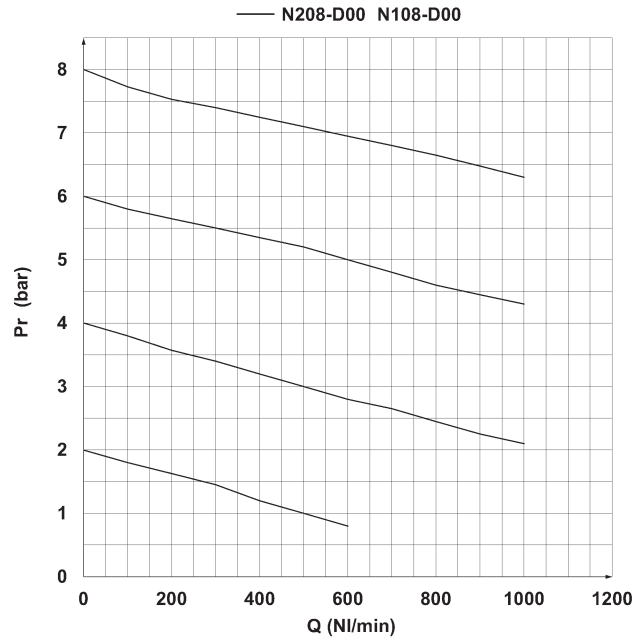
型号	A	B	C	D	F	G	I	L	M	N	O	P	Q	R	S	U
N108-D00	167	78	50	39	101	27	28	M30x1.5	45	45	G1/8	38	40	3	0 ÷ 6	G1/8
N104-D00	167	78	50	39	101	27	28	M30x1.5	45	45	G1/8	38	40	3	0 ÷ 6	G1/4
N208-D00	191	102	50	39	125	27	28	M30x1.5	45	45	G1/8	38	40	3	0 ÷ 6	G1/8
N204-D00	191	102	50	39	125	27	28	M30x1.5	45	45	G1/8	38	40	3	0 ÷ 6	G1/4

流量特性曲线图



G1/4 接口减压器 / 过滤器二联件流量特性曲线

Pa = 入口压力 (即供气压力)
Pr = 出口压力 (即设定压力)
Qn = 公称流量



G1/8 接口减压器 / 过滤器二联件流量特性曲线

Pa = 入口压力 (即供气压力)
Pr = 出口压力 (即设定压力)
Qn = 公称流量