

# N 系列油雾器

接口 G1/8, G1/4

N 系列油雾器



» 贮水杯可选：透明塑料杯或镀镍黄铜杯（仅小型杯）

**N 系列油雾器**有接口 G1/8 和 G1/4 两种规格，管式连接或支架式安装。壳体为黄铜材质，表面镀镍。滴油量可通过顶部小型透明盖加以监视，用调节螺钉可以调节滴油量。不能带压加油。

贮水杯材料可选透明塑料杯或镀镍黄铜杯。透明塑料型贮水杯能很方便地观察贮水杯的液位高度；金属型贮水杯特别适用于具有腐蚀性等恶劣的环境中。

## 综合参数

结构形式	管接式
材料	镀镍黄铜壳体，透明塑料或镀镍黄铜杯体，丁腈橡胶密封件
接口	G1/8 - G1/4
油容积	规格 1: 26 cm <sup>3</sup> 规格 2: 37 cm <sup>3</sup>
质量	0.240 kg
安装方式	垂直放置，管式连接，支架式安装
工作温度	-5°C ÷ 50°C (在 10 bar 时，介质的露点应不低于 2°C)
加油	不可带压加油
润滑油	推荐使用 ISO VG32 润滑油，如使用了油雾润滑，应不间断的使用油雾润滑
工作压力	1 ÷ 16 bar
公称流量	见相应规格的油雾器流量特性曲线图
最小起雾流量	1 bar = 7.5 NL/min 6 bar = 11 NL/min
介质	压缩空气

**N 系列油雾器代号**

<b>N</b>	<b>2</b>	<b>04</b>	<b>-</b>	<b>L</b>	<b>00</b>	<b>-</b>	
----------	----------	-----------	----------	----------	-----------	----------	--

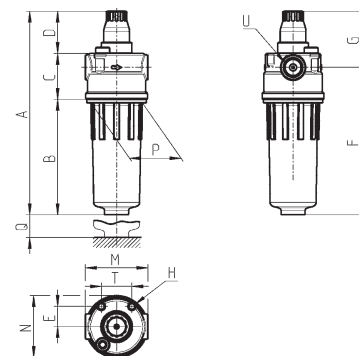
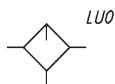
<b>N</b>	系列
<b>2</b>	规格 1 = 小型杯 (26 cm <sup>3</sup> ) 2 = 标准杯 (37 cm <sup>3</sup> )
<b>04</b>	接口 08 = G1/8 04 = G1/4
<b>L</b>	L = 油雾器
<b>00</b>	雾化效果 00 = 油雾式
	贮水杯材质 = 透明塑料 (标准型) TM = 镀镍黄铜 (仅小型杯)

N 系列油雾器

**N 系列油雾器**



LU0 = 油雾器

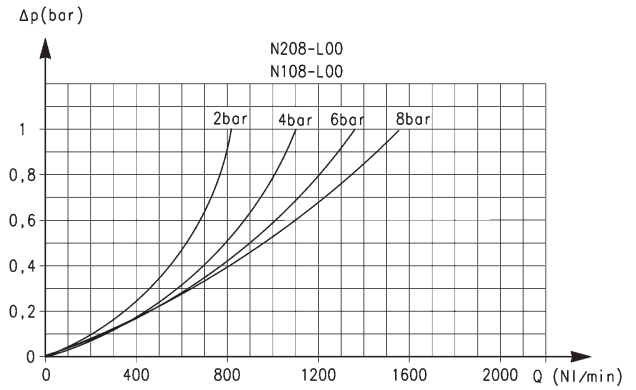
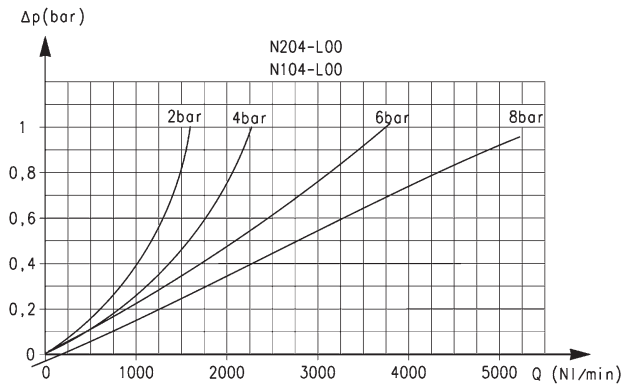


尺寸表															
型号	A	B	C	D	E	F	G	H	M	N	P	Q	T	U	
<b>N108-L00</b>	122.5	59	33	30.5	14.5	82	40.5	M5	45	44.5	38	46.5	22	G1/8	
<b>N104-L00</b>	122.5	59	33	30.5	14.5	82	40.5	M5	45	44.5	38	46.5	22	G1/4	
<b>N208-L00</b>	146.5	83	33	30.5	14.5	106	40.5	M5	45	44.5	38	46.5	22	G1/8	
<b>N204-L00</b>	146.5	83	33	30.5	14.5	106	40.5	M5	45	44.5	38	46.5	22	G1/4	

本公司保留对产品改进的权利，如有变更，恕不另行通知  
所有产品用于工业领域，禁止向非工业领域销售  
通用条款和销售条件可登录本公司网站查询

**流量特性曲线图**

N 系列油雾器



G1/4 接口油雾器流量特性曲线

$\Delta p$  = 出口侧的压力降  
Q = 输出流量

G1/8 接口油雾器流量特性曲线

$\Delta p$  = 出口侧的压力降  
Q = 输出流量