

Steckverschraubungen und Zubehör für Anwendungen mit medizinischen Gasen

Neu

Durchmesser: Ø 4, 6, 8 mm

Anschlüsse: M5, G1/8", G1/4", R1/8", R1/4"



Die sauerstoffgeeigneten Verschraubungen OX1 wurden für den Bereich Life Science konzipiert, insbesondere für medizinische und analytische Anwendungen. Gerätehersteller von Beatmungsgeräten, Anästhesiegeräten, Sauerstoffkonzentratoren, Massenspektrometrie oder biomedizinischen Analysegeräten haben die Verschraubungen OX1 sowie deren Zubehör seit vielen Jahren qualifiziert.

Reinigungsstufe OX1: Nichtflüchtige Rückstände nicht mehr als 550 mg/m²
Level OX1: ultraschallgereinigt, mit UV-Licht geprüft, Schmierung mit einem für Sauerstoff geeigneten spezifischen Fett

- » Ultraschallreinigung
- » sauerstoffgeeignete Schmierung
- » bewährte Spannzangen-Technologie
- » Langlebigkeit
- » geeignet für Schläuche aus PA, PU, PE, Fluorpolymer

Serie 6000 OX1 Steckverschraubungen Superrapid:

Die Spannzange der Steckverschraubungen Superrapid Serie 6000 OX1 wurde mit den Anforderungen entwickelt, eine homogene Dichtigkeit auf der gesamten Oberfläche von Kunststoffschläuchen zu gewährleisten. Diese Eigenschaft garantiert eine hohe Zuverlässigkeit und lange Lebensdauer, auch nach mehrmaliger Montage und Demontage des Schlauchs.

Serie VNR OX1 Rückschlagventile:

Die Rückschlagventile Serie VNR OX1 sind mit integrierten Steckanschlüssen ausgestattet und eignen sich daher besonders für den direkten Leitungseinbau. Ihre Bauweise ermöglicht auch den Einsatz im Niederdruckbereich.

Serie 2000 OX1 Verschraubungszubehör für Messingrohre:

Das breite Sortiment dieser Serie beinhaltet u.a. Winkelstücke, T-Anschlüsse, Doppelnippel und gewährleistet die notwendigen Kombinationsmöglichkeiten bei der Konzipierung von medizinischen und analytischen Systemen.

ALLGEMEINE KENNGRÖSSEN

| | |
|---------------------|--|
| Serie 6000 | |
| Durchmesser | ∅ 4, 6, 8 mm |
| Gewinde | GAS zylindrisch ISO 228 (BSP); M5 |
| Betriebstemperatur | -10 °C ÷ 80 °C (siehe technische Daten des eingesetzten Schlauchs) |
| Werkstoffe Schlauch | Polyamid (PA) 6 - 11 - 12, Polyurethan (PU), Fluorpolymer (FEP) |
| Medium | Sauerstoff, Medizinische Gase, Druckluft oder andere Niedrigdruckfluide |
| Werkstoffe | Körper und Spannzanze Messing vernickelt, O-Ring FKM mit sauerstoffgeeigneter Schmierung |
| Betriebsdruck | -0,9 bar ÷ 16 bar (siehe Schlauch) |

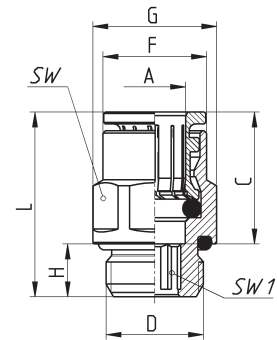
| | |
|--------------------|---|
| Serie VNR | |
| Funktion | Rückschlagventil |
| Bauart | Sitzventil |
| Werkstoffe | Körper Messing Feder Edelstahl Dichtungen FKM |
| Einbaulage | Beliebig |
| Durchmesser | ∅ 4, 6, 8 mm |
| Betriebstemperatur | 0 °C ÷ 80 °C |
| Medium | Sauerstoff, Medizinische Gase, Druckluft oder andere Niedrigdruckfluide |

| | |
|--------------------|---|
| Serie 2000 | |
| Gewinde | GAS konisch ISO 7 (BSPT) GAS zylindrisch ISO 228 (BSP) |
| Betriebstemperatur | -40 °C ÷ 120 °C |
| Medium | Sauerstoff, Medizinische Gase, Druckluft oder andere Niedrigdruckfluide |
| Werkstoffe | Messing vernickelt |
| Betriebsdruck | 80 bar |

Gerade Einschraub-Verschraubungen Mod. 6512-OX1

Neu

Mit O-Ring montiert, zylindrisch

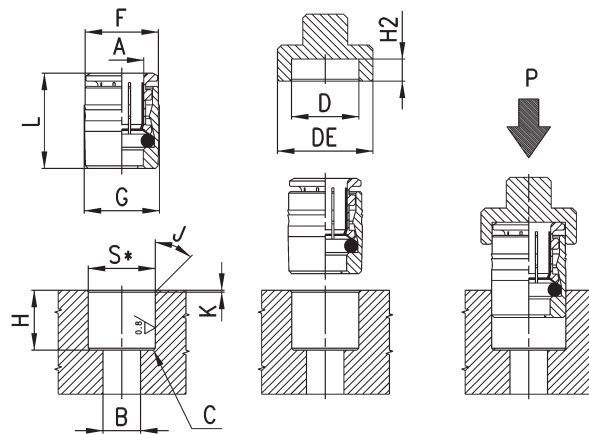


| PRODUKTÜBERSICHT | | | | | | | | | | |
|------------------|---|------|------|------|------|---|------|----|-----|-------------|
| Mod. | A | D | C | F | G | H | L | SW | SW1 | Gewicht (g) |
| 6512 4-M5-OX1 | 4 | M5 | 14.0 | 7.8 | 8.8 | 4 | 20 | 8 | 2 | 4 |
| 6512 4-1/8-OX1 | 4 | G1/8 | 14.0 | 8.8 | 13.5 | 6 | 19 | 12 | 2.5 | 10 |
| 6512 6-M5-OX1 | 6 | M5 | 16.0 | 11.7 | 13.2 | 4 | 22 | 12 | 2 | 8 |
| 6512 6-1/8-OX1 | 6 | G1/8 | 16.0 | 11.7 | 13.5 | 6 | 21 | 12 | 4 | 10 |
| 6512 6-1/4-OX1 | 6 | G1/4 | 16.0 | 11.7 | 16.4 | 7 | 22 | 15 | 4 | 13 |
| 6512 8-1/8-OX1 | 8 | G1/8 | 17.5 | 13.7 | 15.2 | 6 | 26 | 14 | 5 | 15 |
| 6512 8-1/4-OX1 | 8 | G1/4 | 17.5 | 13.7 | 16.4 | 7 | 24.5 | 15 | 6 | 17 |

Einpress-Patrone Mod. 6700-OX1

Neu

S* = Bohrungsgeometrie Metall/
Kunststoff
siehe Einbaugeometrie rechts

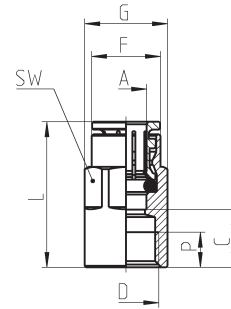


| PRODUKTÜBERSICHT | | | | | | | | | | | | | | | | |
|------------------|---|-----|---------|-----|----|------|------|----|-------------|-----|-----|------|------------|------------|-----------------|-------------|
| Mod. | A | B | C | D | DE | F | G | H | H2 (+0,1/0) | J | K | L | P min (Kg) | P max (Kg) | S (+0,01/-0,04) | Gewicht (g) |
| 6700 4-OX1 | 4 | 3.5 | 0.5x45° | 8.8 | 14 | 8.6 | 9 | 11 | 3.3 | 15° | 0.5 | 14.5 | 200 | 360 | 8.75 | 4 |
| 6700 6-OX1 | 6 | 4 | 0.5x45° | 12 | 17 | 11.8 | 12.2 | 12 | 3.8 | 15° | 0.5 | 16.5 | 160 | 570 | 11.95 | 8 |

Gerade Aufschraub-Verschraubung Mod. 6463-OX1

Neu

Zylindrisch

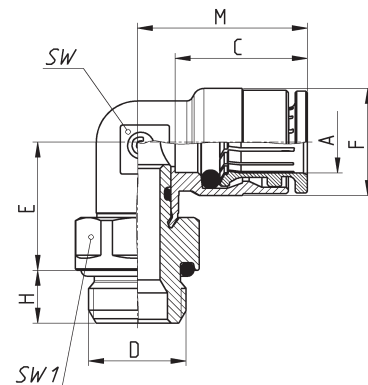


| PRODUKTÜBERSICHT | | | | | | | | | |
|------------------|---|------|------|------|------|------|---------|----|-------------|
| Mod. | A | D | C | F | G | L | P (min) | SW | Gewicht (g) |
| 6463 4-1/8-OX1 | 4 | G1/8 | 10 | 9 | 13 | 24 | 6 | 12 | 14 |
| 6463 6-1/8-OX1 | 6 | G1/8 | 10 | 11.7 | 13 | 26 | 6 | 12 | 14 |
| 6463 6-1/4-OX1 | 6 | G1/4 | 11.5 | 11.9 | 16.5 | 27.5 | 7 | 15 | 23 |

Winkel-Einschraub-Verschraubung Mod. 6522-OX1

Neu

Mit O-Ring montiert, zylindrisch, drehbar

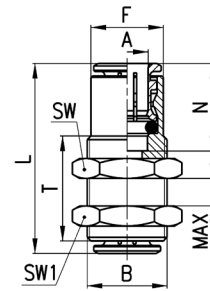


| PRODUKTÜBERSICHT | | | | | | | | | | |
|------------------|---|------|------|------|------|---|------|----|-----|-------------|
| Mod. | A | D | C | E | F | H | M | SW | SW1 | Gewicht (g) |
| 6522 4-M5-OX1 | 4 | M5 | 14.0 | 12.5 | 9 | 4 | 17.5 | 8 | 8 | 12 |
| 6522 4-1/8-OX1 | 4 | G1/8 | 14.0 | 14.5 | 9 | 6 | 17.5 | 8 | 12 | 15 |
| 6522 6-M5-OX1 | 6 | M5 | 16.0 | 13 | 12.7 | 4 | 20 | 9 | 10 | 14 |
| 6522 6-1/8-OX1 | 6 | G1/8 | 16.0 | 15 | 12.7 | 6 | 20 | 9 | 12 | 19 |
| 6522 6-1/4-OX1 | 6 | G1/4 | 16.0 | 16 | 12.7 | 7 | 20 | 9 | 15 | 27 |
| 6522 8-1/8-OX1 | 8 | G1/8 | 17.5 | 16 | 14.2 | 6 | 22.5 | 11 | 12 | 22 |
| 6522 8-1/4-OX1 | 8 | G1/4 | 17.5 | 17 | 14.2 | 7 | 22.5 | 11 | 15 | 28 |

STECKVERSCHRAUBUNGEN UND ZUBEHÖR FÜR ANWENDUNGEN MIT MEDIZINISCHEN GASEN

Gerade Schottverschraubung Mod. 6590-OX1

Neu



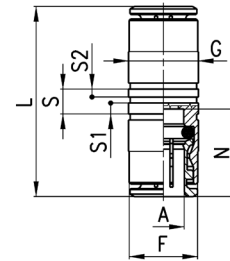
| PRODUKTÜBERSICHT | | | | | | | | | | |
|------------------|---|-------|------|----|----|------|----|-----|----|-------------|
| Mod. | A | B | F | L | N | MAX | SW | SW1 | T | Gewicht (g) |
| 6590 4-OX1 | 4 | M10x1 | 8.8 | 29 | 14 | 10.5 | 14 | 14 | 20 | 16 |
| 6590 6-OX1 | 6 | M14x1 | 12.5 | 33 | 16 | 10.5 | 17 | 17 | 20 | 28 |

Gerader Verbinder Mod. 6580-OX1

Neu



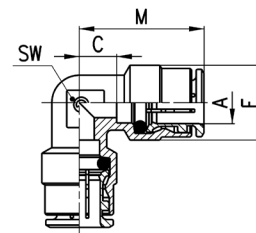
Für Schottmontage Seegerringe UNI 7434 und DIN 6799 verwenden



| PRODUKTÜBERSICHT | | | | | | | | | |
|------------------|---|------|----|----|------|---|-----|-----|-------------|
| Mod. | A | F | G | L | N | S | S1 | S2 | Gewicht (g) |
| 6580 4-OX1 | 4 | 8.4 | 9 | 29 | 14 | 5 | 2.2 | 1.6 | 11 |
| 6580 6-OX1 | 6 | 11.7 | 12 | 34 | 16 | 5 | 2.2 | 1.6 | 16 |
| 6580 8-OX1 | 8 | 13.7 | 14 | 37 | 17.5 | 5 | 2.2 | 1.6 | 23 |

Winkel-Anschluss Mod. 6550-OX1

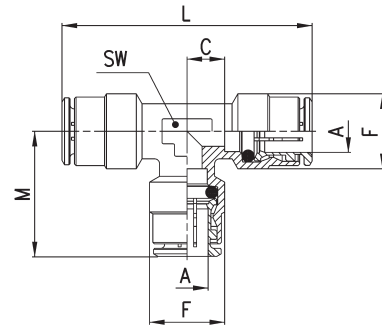
Neu



| PRODUKTÜBERSICHT | | | | | | |
|------------------|---|-----|------|------|----|-------------|
| Mod. | A | C | F | M | SW | Gewicht (g) |
| 6550 4-OX1 | 4 | 3.5 | 9 | 17.5 | 8 | 8 |
| 6550 6-OX1 | 6 | 4 | 12.7 | 20 | 9 | 17 |

T-Anschluss Mod. 6540-OX1

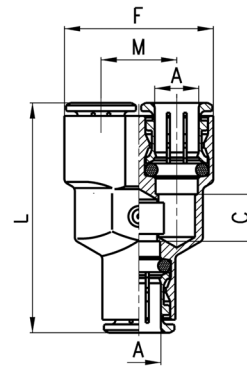
Neu



| PRODUKTÜBERSICHT | | | | | | | |
|------------------|---|-----|------|----|------|----|-------------|
| Mod. | A | C | F | L | M | SW | Gewicht (g) |
| 6540 4-OX1 | 4 | 3.5 | 9 | 35 | 17.5 | 8 | 14 |
| 6540 6-OX1 | 6 | 4 | 12.7 | 40 | 20 | 9 | 24 |

Y-Anschluss Mod. 6560-OX1

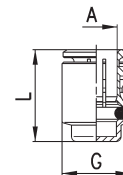
Neu



| PRODUKTÜBERSICHT | | | | | | |
|------------------|---|---|------|----|------|-------------|
| Mod. | A | C | F | L | M | Gewicht (g) |
| 6560 4-OX1 | 4 | 5 | 18 | 33 | 9 | 19 |
| 6560 6-OX1 | 6 | 7 | 24.5 | 39 | 12.5 | 30 |

Verschluss-Stück Mod. 6750-OX1

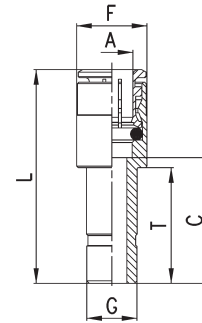
Neu



| PRODUKTÜBERSICHT | | | | |
|------------------|---|------|----|-------------|
| Mod. | A | G | L | Gewicht (g) |
| 6750 4-OX1 | 4 | 8.8 | 15 | 4 |
| 6750 6-OX1 | 6 | 11.8 | 17 | 7 |

Reduzierung Mod. 6800-OX1

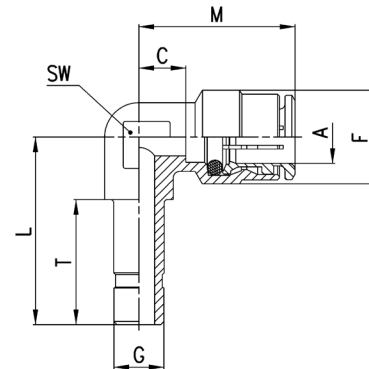
Neu



| PRODUKTÜBERSICHT | | | | | | | |
|------------------|---|---|------|------|------|------|-------------|
| Mod. | A | G | C | F | L | T | Gewicht (g) |
| 6800 4-6-OX1 | 4 | 6 | 15.5 | 9 | 29.5 | 18 | 9 |
| 6800 4-8-OX1 | 4 | 8 | 18 | 9 | 32 | 20.5 | 10 |
| 6800 6-8-OX1 | 6 | 8 | 18 | 12.7 | 34 | 20.5 | 12 |

Winkelsteckanschluss Mod. 6555-OX1

Neu



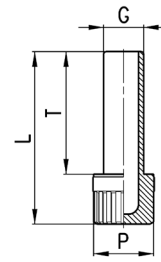
| PRODUKTÜBERSICHT | | | | | | | | | |
|------------------|---|---|---|------|------|----|----|----|-------------|
| Mod. | A | G | C | L | F | T | M | SW | Gewicht (g) |
| 6555 6-6-OX1 | 6 | 6 | 4 | 24.5 | 12.7 | 18 | 20 | 9 | 14 |

Verschluss-Stecker Mod. 6900-OX1

Neu



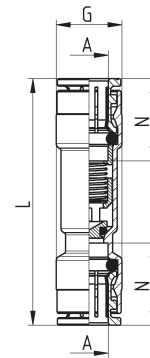
Werkstoff: Kunststoff/Polyamid



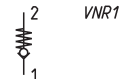
| PRODUKTÜBERSICHT | | | | | |
|------------------|---|------|---|------|-------------|
| Mod. | G | L | P | T | Gewicht (g) |
| 6900 4-OX1 | 4 | 29 | 8 | 20 | 1 |
| 6900 6-OX1 | 6 | 31.5 | 8 | 22.5 | 1 |

Rückschlagventile Serie VNR

Neu



| PRODUKTÜBERSICHT | | | | | | | | |
|------------------|---|----|------|------|-----------------------------------|--------------------------|--------------------------|-------------|
| Mod. | A | G | L | N | Durchfluss bei 6 bar ΔP1 (NL/min) | Min. Betriebsdruck (bar) | Max. Betriebsdruck (bar) | Gewicht (g) |
| 6580 4-VNR-OX1 | 4 | 9 | 40 | 14 | 85 | 0,2 | 10 | 13 |
| 6580 6-VNR-OX1 | 6 | 12 | 48 | 16 | 450 | 0,2 | 10 | 20 |
| 6580 8-VNR-OX1 | 8 | 14 | 52.5 | 17.5 | 900 | 0,2 | 10 | 30 |

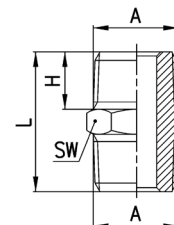


Doppelnippel Mod. 2500-OX1

Neu



Konisch

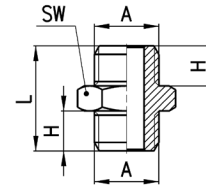


| PRODUKTÜBERSICHT | | | | | |
|------------------|------|-----|------|----|-------------|
| Mod. | A | H | L | SW | Gewicht (g) |
| 2500 1/8-OX1 | R1/8 | 7,5 | 19,5 | 12 | 9 |
| 2500 1/4-OX1 | R1/4 | 11 | 27 | 14 | 16 |

Doppelnippel Mod. 2501-OX1

Neu

Zylindrisch

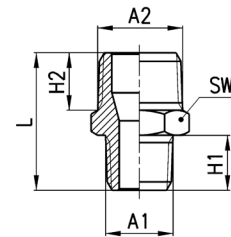


| PRODUKTÜBERSICHT | | | | | |
|------------------|------|---|------|----|-------------|
| Mod. | A | H | L | SW | Gewicht (g) |
| 2501 1/8-OX1 | G1/8 | 6 | 16,5 | 13 | 9 |
| 2501 1/4-OX1 | G1/4 | 8 | 21 | 17 | 15 |

Doppel-Reduziernippel Mod. 2510-OX1

Neu

Konisch

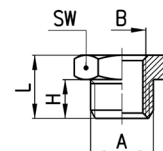


| PRODUKTÜBERSICHT | | | | | | | |
|------------------|------|------|----|-----|------|----|-------------|
| Mod. | A1 | A2 | H2 | H1 | L | SW | Gewicht (g) |
| 2510 1/8-1/4-OX1 | R1/8 | R1/4 | 11 | 7,5 | 23,5 | 14 | 14 |

Reduziernippel Mod. 2531-OX1

Neu

Zylindrisch



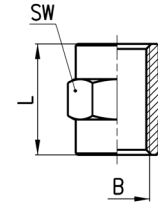
| PRODUKTÜBERSICHT | | | | | | | |
|------------------|------|------|---|------|----|-------------|---|
| Mod. | A | B | H | L | SW | Gewicht (g) | |
| 2531 1/8-M5-OX1 | G1/8 | M5 | 6 | 10,5 | 13 | 8 | * |
| 2531 1/4-1/8-OX1 | G1/4 | G1/8 | 8 | 13 | 17 | 11 | * |

* = durchgehendes Innengewinde

Muffe Mod. 2543-OX1

Neu

Zylindrisch

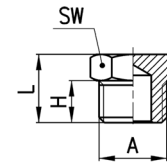


| PRODUKTÜBERSICHT | | | | | |
|------------------|------|----|----|-------------|--|
| Mod. | B | L | SW | Gewicht (g) | |
| 2543 M5-OX1 | M5 | 11 | 8 | 3 | |
| 2543 1/8-OX1 | G1/8 | 15 | 13 | 8 | |
| 2543 1/4-OX1 | G1/4 | 22 | 17 | 19 | |

Verschluss-Schraube Mod. 2611-OX1

Neu

Zylindrisch

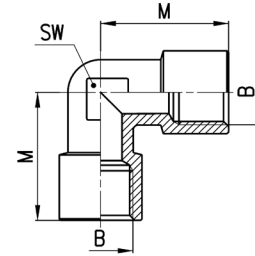


| PRODUKTÜBERSICHT | | | | | |
|------------------|------|---|------|----|-------------|
| Mod. | A | H | L | SW | Gewicht (g) |
| 2611 M5-OX1 | M5 | 4 | 7,5 | 8 | 2 |
| 2611 1/8-OX1 | G1/8 | 6 | 10,5 | 13 | 7 |
| 2611 1/4-OX1 | G1/4 | 8 | 13 | 17 | 13 |

Winkelstück Mod. 2013-OX1

Neu

Zylindrisch

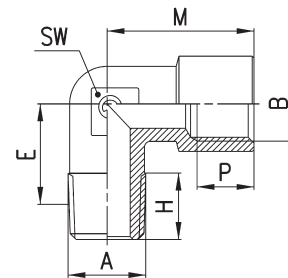


| PRODUKTÜBERSICHT | | | | |
|------------------|------|----|----|-------------|
| Mod. | B | M | SW | Gewicht (g) |
| 2013 1/8-OX1 | G1/8 | 19 | 11 | 16 |
| 2013 1/4-OX1 | G1/4 | 23 | 14 | 28 |

Winkelstück Mod. 2021-OX1, Mod. 2020-OX1

Neu

Konisch/zylindrisch

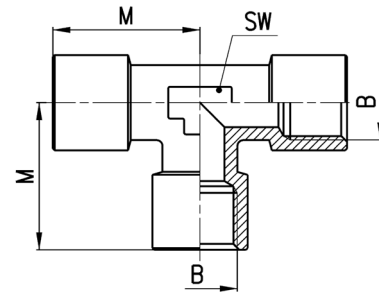


| PRODUKTÜBERSICHT | | | | | | | | |
|------------------|------|------|------|-----|----|---------|----|-------------|
| Mod. | A | B | E | H | M | P (min) | SW | Gewicht (g) |
| 2020 1/8-1/8-OX1 | R1/8 | G1/8 | 11,5 | 8,5 | 19 | 6 | 11 | 17 |
| 2020 1/4-1/4-OX1 | R1/4 | G1/4 | 15 | 11 | 23 | 7 | 13 | 27 |

T-Anschluss Mod. 2003-OX1

Neu

Zylindrisch

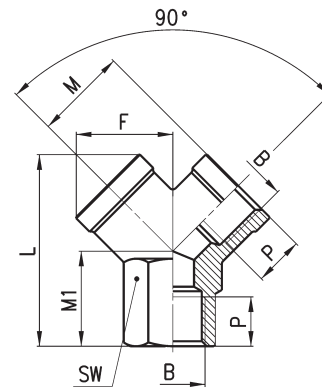


| PRODUKTÜBERSICHT | | | | |
|------------------|------|----|----|-------------|
| Mod. | B | M | SW | Gewicht (g) |
| 2003 1/8-OX1 | G1/8 | 19 | 12 | 23 |
| 2003 1/4-OX1 | G1/4 | 23 | 13 | 39 |

Y-Stück Mod. 2043-OX1

Neu

Zylindrisch



| PRODUKTÜBERSICHT | | | | | | | | |
|------------------|------|------|------|------|----|----|----|-------------|
| Mod. | B | F | L | M | M1 | P | SW | Gewicht (g) |
| 2043 1/8-OX1 | G1/8 | 14,5 | 26,5 | 14 | 12 | 8 | 13 | 18 |
| 2043 1/4-OX1 | G1/4 | 18 | 32 | 17,5 | 14 | 11 | 17 | 32 |

STECKVERSCHRAUBUNGEN UND ZUBEHÖR FÜR ANWENDUNGEN MIT MEDIZINISCHEN GASEN