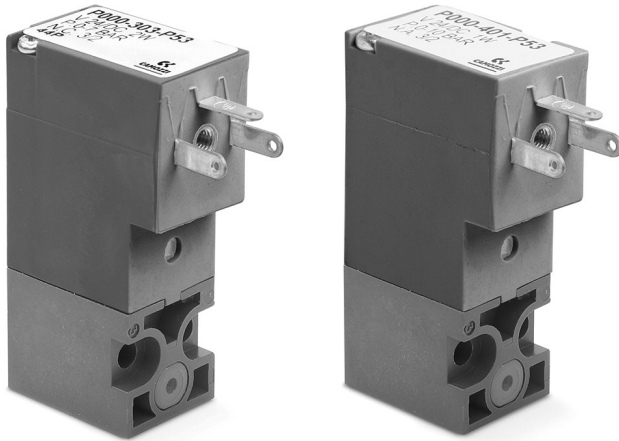


# 3/2-Wegeventile Serie P

Direktgesteuerte Sitzventile, elektrisch betätigt, 3/2-Wege, NC- und NO-Funktion

WEGEVENTILE SERIE P



» Montage auf Einzelgrundplatte (Anschluss M5) oder Reihengrundplatte (Anschluss M5 oder Steckanschlüsse  $\varnothing$  3 und 4 mm)

Alle Elektromagnetventile Serie P sind Standard DC, für AC-Einsatz bitte Stecker Mod. 125-900 verwenden.

Die direktgesteuerten Sitzventile 3/2-Wege der Serie P sind als NC-, NO-Funktion erhältlich. Sie verfügen über eine Handhilfsbetätigung, die u.a. die Inbetriebnahme von Steuerungen erleichtert. Die Montage erfolgt auf Einzel- oder Reihengrundplatten.

## ALLGEMEINE KENNGRÖSSEN

### TECHNISCHE KENNGRÖSSEN

<b>Funktion</b>	3/2-Wege, NC, NO
<b>Bauart</b>	Direktgesteuertes Sitzventil
<b>Pneumatischer Anschluss</b>	Grundplatte ISO 15218
<b>Nennweite</b>	0.8 ... 1.5 mm
<b>Kv-Wert (l/min)</b>	0.21 ... 0.54
<b>Betriebsdruck</b>	0 ÷ 3 ... 10 bar
<b>Betriebstemperatur</b>	0 ÷ 50°C
<b>Medium</b>	Gefilterte Luft Klasse 5.4.4, gemäß ISO 8573-1 (Viskosität Öl max. 32 cSt), Inertgase
<b>Schaltzeit (ISO 12238)</b>	ON <10 ms - OFF <15 ms
<b>Handhilfsbetätigung</b>	monostabil
<b>Einbaulage</b>	Beliebig

### WERKSTOFFE MIT MEDIENKONTAKT

<b>Körper</b>	PBT
<b>Dichtungen</b>	PU, NBR, FKM, EPDM
<b>Innenteile</b>	Edelstahl

### ELEKTRISCHE KENNGRÖSSEN

<b>Spannung</b>	12 ... 110 V DC - 24 ... 110 V AC 50/60 Hz - andere Spannungen auf Anfrage
<b>Spannungstoleranz</b>	±10%
<b>Leistungsaufnahme</b>	2 W - 1 W (nur 24 V DC)
<b>Einschaltdauer</b>	ED 100%
<b>Elektrischer Anschluss</b>	Stecker DIN 43650 (9.4 mm)
<b>Schutzart</b>	IP65 mit Stecker

Sonderlösungen auf Anfrage

## MODELLBEZEICHNUNG

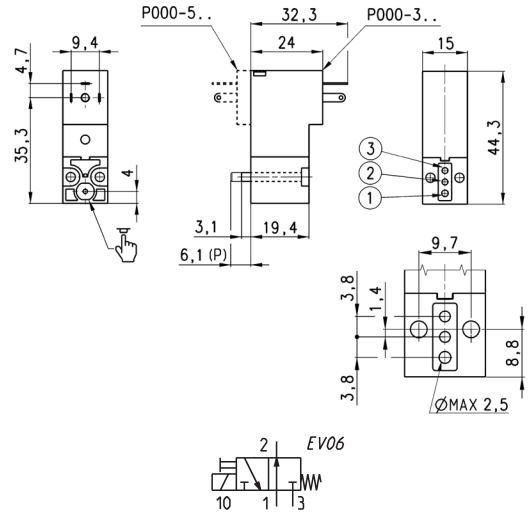
<b>P</b>	<b>0</b>	<b>00</b>	<b>-</b>	<b>3</b>	<b>0</b>	<b>3</b>	<b>-</b>	<b>P</b>	<b>5</b>	<b>3</b>	
----------	----------	-----------	----------	----------	----------	----------	----------	----------	----------	----------	--

<b>P</b>	SERIE
<b>0</b>	<b>VENTILKÖRPER</b> 0 = Einzelgrundplatte (nur M5) oder Flanschventil 1 = Einfach-Reihengrundplatte 2 = Doppel-Reihengrundplatte
<b>00</b>	<b>ANZAHL VENTILE</b> 00 = Flanschventil ISO 15218 01 = Einzelgrundplatte (nur M5) 02 ÷ 99 = Ventilpositionen
<b>3</b>	<b>FUNKTION</b> 0 = Reihengrundplatte oder Einzelgrundplatte 3 = 3/2-Wege NC 4 = 3/2-Wege NO 5 = 3/2-Wege NC um 180° gedreht 6 = 3/2-Wege NO um 180° gedreht
<b>0</b>	<b>ANSCHLUSS</b> 0 = Grundplatte ISO 15218  <b>ANSCHLÜSSE REIHENGRUNDPLATTEN (Serie P, PL, PN und W)</b> 2 = M5 vorne 3 = Steckanschluss ø 3 mm, vorne 4 = Steckanschluss ø 4 mm, vorne 6 = M5 unten 7 = Steckanschluss ø 3 mm, unten 8 = Steckanschluss ø 4 mm, unten
<b>3</b>	<b>NENNWEITE</b> 1 = ø 0,8 mm 3 = ø 1,5 mm 5 = ø 1,1 mm NC 6 = ø 1,5 mm NC mit Spannungstoleranz -25% ÷ +10% 5 = ø 0,9 mm NO
<b>P</b>	<b>WERKSTOFFE</b> E = Körper PBT - Dichtungen EPDM F = Körper PBT - Dichtungen FKM P = Körper PBT - Dichtungen NBR, FKM, PU
<b>5</b>	<b>ELEKTRISCHE ANSCHLUSSART</b> 5 = DIN 43650 (9.4 mm)
<b>3</b>	<b>SPANNUNG - LEISTUNGS-AUFNAHME</b> 2 = 12 V DC - 2 W 3 = 24 V DC - 1 W (nur Version NC - ø 0.8 mm) 3 = 24 V DC - 2 W 4 = 48 V DC - 2 W 6 = 110 V DC - 2 W  B = 24 V 50/60 Hz - 2 W C = 48 V 50/60 Hz - 2 W D = 110 V 50/60 Hz - 2 W
	<b>BEFESTIGUNG</b> = Schrauben für Metall P = Schrauben für Kunststoff
	<b>VERSION</b> = Standard OX1 = Sauerstoff (Restpartikel < 550 mg/m <sup>2</sup> ) OX2 = Sauerstoff (Restpartikel < 33 mg/m <sup>2</sup> )

### 3/2-Wegeventil, NC - DIN 43650 (9,4 mm)



- Lieferumfang:  
 1 Flanschventil  
 1 Flanschdichtung  
 2 Schrauben M3x20 zur Befestigung auf Metall oder  
 2 Schrauben Ø3x23 zur Befestigung auf Kunststoff



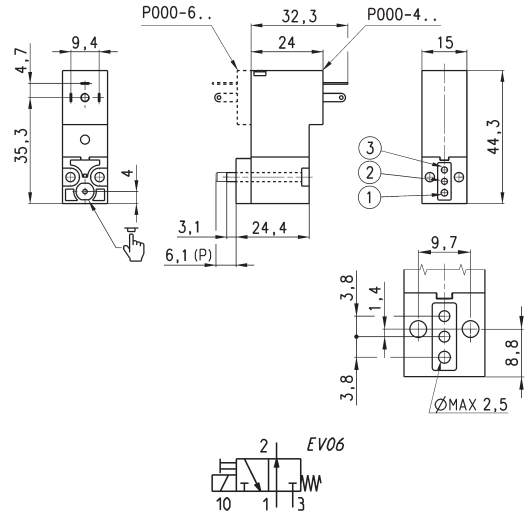
\* bitte WERKSTOFFE und SPANNUNG ergänzen (siehe Modellbezeichnung)

PRODUKTÜBERSICHT					
Mod.	Funktion	Nennweite Ø (mm)	kv (l/min)	Druck min+max (bar)	Leistungsaufnahme (W)
P000-301-5*	3/2 NC	0.8	0.21	0 ÷ 10	1
P000-305-5*	3/2 NC	1.1	0.39	0 ÷ 10	2
P000-303-5*	3/2 NC	1.5	0.54	0 ÷ 7	2
P000-306-5*	3/2 NC	1.5	0.54	0 ÷ 3	2
P000-501-5*	3/2 NC	0.8	0.21	0 ÷ 10	1
P000-505-5*	3/2 NC	1.1	0.39	0 ÷ 10	2
P000-503-5*	3/2 NC	1.5	0.54	0 ÷ 7	2
P000-506-5*	3/2 NC	1.5	0.39	0 ÷ 3	2

### 3/2-Wegeventil, NO - DIN 43650 (9,4 mm)



- Lieferumfang:  
 1 Adapter für NO-Version mit Anschlüssen wie NC (Anschlüsse 1 und 3 vertauscht)  
 2 Flanschdichtungen  
 2 Schrauben M3x25 zur Befestigung auf Metall



\* bitte WERKSTOFFE und SPANNUNG ergänzen (siehe Modellbezeichnung)

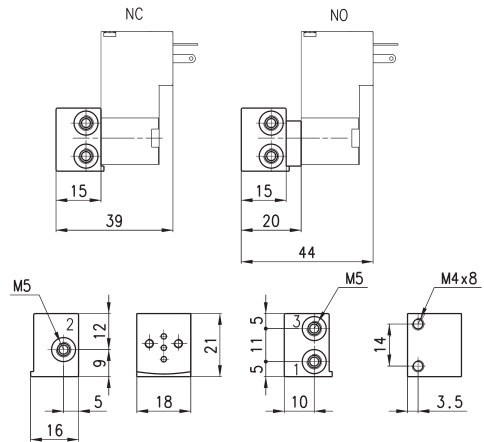
PRODUKTÜBERSICHT					
Mod.	Funktion	Nennweite Ø (mm)	kv (l/min)	Druck min+max (bar)	Leistungsaufnahme (W)
P000-405-5*	3/2 NO	0.9	0.23	0 ÷ 10	2
P000-403-5*	3/2 NO	1.5	0.39	0 ÷ 5	2
P000-605-5*	3/2 NO	0.9	0.23	0 ÷ 10	2
P000-603-5*	3/2 NO	1.5	0.39	0 ÷ 5	2

### Einzelgrundplatte für 3-Wegeventil 15 mm



Geeignet für 3-Wegeventile Serie P - PL - PN - W Ventile mit Schrauben zur Befestigung auf Metall verwenden (siehe Modellbezeichnung)

Werkstoff: Aluminium eloxiert  
 Anschlüsse: M5



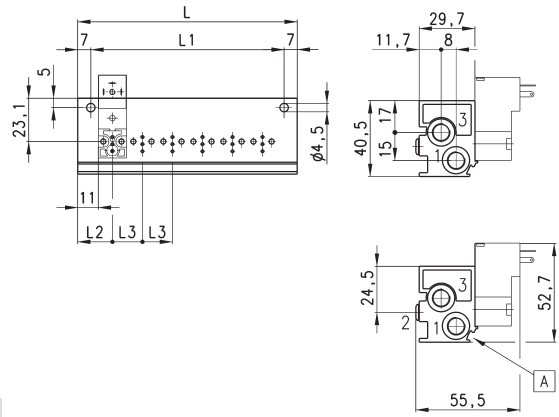
Mod.  
 P001-02

### Einfach-Reihengrundplatte, Anschlüsse unten



Geeignet für 3-Wegeventile Serie P - PL - PN - W  
Ventile mit Schrauben zur Befestigung auf Metall  
verwenden (siehe Modellbezeichnung)

Werkstoff: Aluminium eloxiert



PRODUKTÜBERSICHT							
Mod.	Ventile	L	L1	L2	L3	1 (P)	3 (R)
P102-0*	2	53	39	18.5	16	G1/8	G1/8
P103-0*	3	69	55	18.5	16	G1/8	G1/8
P104-0*	4	85	71	18.5	16	G1/8	G1/8
P105-0*	5	101	87	18.5	16	G1/8	G1/8
P106-0*	6	117	103	18.5	16	G1/8	G1/8

\* bitte ANSCHLÜSSE GRUNDPLATTE ergänzen (siehe Modellbezeichnung) A = Nut für elektrische Kennzeichnung

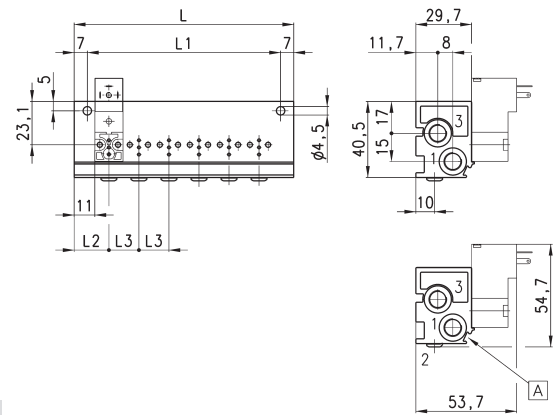
### Einfach-Reihengrundplatte, Anschlüsse vorn



Geeignet für 3-Wegeventile Serie P - PL - PN - W  
Ventile mit Schrauben zur Befestigung auf Metall  
verwenden (siehe Modellbezeichnung)

Geeignet zur Befestigung auf DIN-Schiene (DIN  
46277/3) mit Mod. PCF-E520.

Werkstoff: Aluminium eloxiert



PRODUKTÜBERSICHT							
Mod.	Ventile	L	L1	L2	L3	1 (P)	3 (R)
P102-0*	2	53	39	18.5	16	G1/8	G1/8
P103-0*	3	69	55	18.5	16	G1/8	G1/8
P104-0*	4	85	71	18.5	16	G1/8	G1/8
P105-0*	5	101	87	18.5	16	G1/8	G1/8
P106-0*	6	117	103	18.5	16	G1/8	G1/8

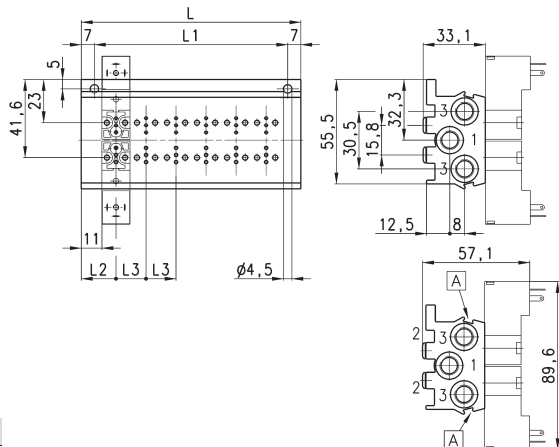
\* bitte ANSCHLÜSSE GRUNDPLATTE ergänzen (siehe Modellbezeichnung) A = Nut für elektrische Kennzeichnung

### Doppel-Reihengrundplatte, Anschlüsse unten



Geeignet für 3-Wegeventile Serie P - PL - PN - W  
Ventile mit Schrauben zur Befestigung auf Metall  
verwenden (siehe Modellbezeichnung)

Werkstoff: Aluminium eloxiert



PRODUKTÜBERSICHT							
Mod.	Ventile	L	L1	L2	L3	1 (P)	3 (R)
P204-0*	4	53	39	18.5	16	G1/8	G1/8
P206-0*	6	69	55	18.5	16	G1/8	G1/8
P208-0*	8	85	71	18.5	16	G1/8	G1/8
P210-0*	10	101	87	18.5	16	G1/8	G1/8
P212-0*	12	117	103	18.5	16	G1/8	G1/8

\* bitte ANSCHLÜSSE GRUNDPLATTE ergänzen (siehe Modellbezeichnung) A = Nut für elektrische Kennzeichnung.

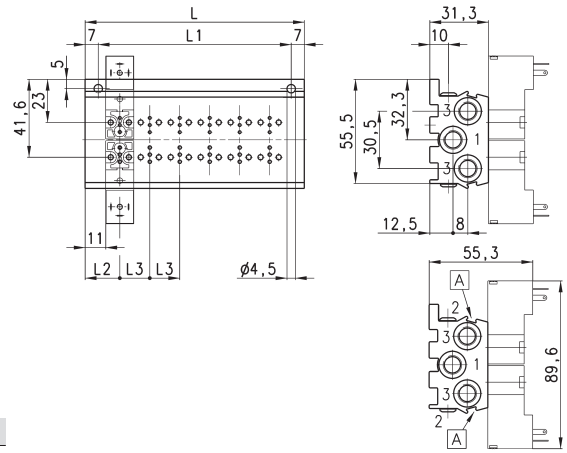
### Doppel-Reihengrundplatte, Anschlüsse vorn



Geeignet für 3-Wegeventile Serie P - PL - PN - W  
Ventile mit Schrauben zur Befestigung auf Metall  
verwenden (siehe Modellbezeichnung)

Geeignet zur Befestigung auf DIN-Schiene (DIN  
46277/3) mit Mod. PCF-E520.

Werkstoff: Aluminium eloxiert



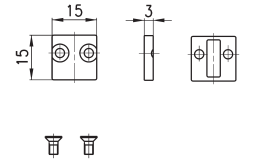
PRODUKTÜBERSICHT							
Mod.	Ventile	L	L1	L2	L3	1 (P)	3 (R)
P204-0*	4	53	39	18.5	16	G1/8	G1/8
P206-0*	6	69	55	18.5	16	G1/8	G1/8
P208-0*	8	85	71	18.5	16	G1/8	G1/8
P210-0*	10	101	87	18.5	16	G1/8	G1/8
P212-0*	12	117	103	18.5	16	G1/8	G1/8

\* bitte ANSCHLÜSSE GRUNDPLATTE ergänzen (siehe Modellbezeichnung) A = Nut für elektrische Kennzeichnung

### Verschlusselement Mod. P000-TP



Lieferumfang:  
1 Verschlusselement  
1 Flanschdichtung  
2 Schrauben

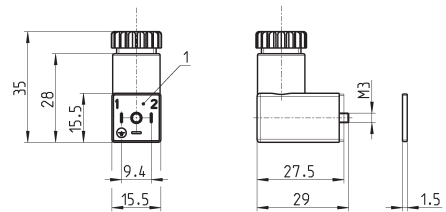


PRODUKTÜBERSICHT
Mod.
P000-TP

### Gerätesteckdose gewinkelt, 90°, DIN 43650



Fahnenabstand 9.4 mm



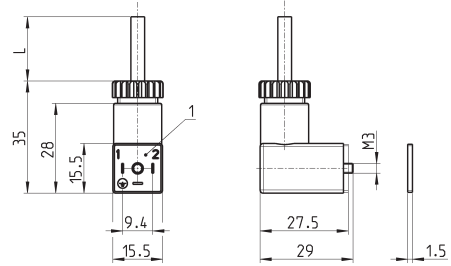
PRODUKTÜBERSICHT					
Mod.	Beschreibung	Farbe	Betriebsspannung	Kabelfixierung	Anzugsdrehmoment
125-601	Steckdose, Diode + LED	transparent	10/50 V DC	PG7	0.3 Nm
125-701	Steckdose, Varistor + LED	transparent	24 V AC/DC	PG7	0.3 Nm
125-800	Steckdose, ohne Elektronik	schwarz	-	PG7	0.3 Nm

1 = Steckdose 90° verstellbar

**Gerätesteckdose gewinkelt, 90°, DIN 43650**

Fahnenabstand 9.4 mm

Die interne Gleichrichterschaltung ermöglicht eine AC-Ansteuerung für alle DC-Ventile.

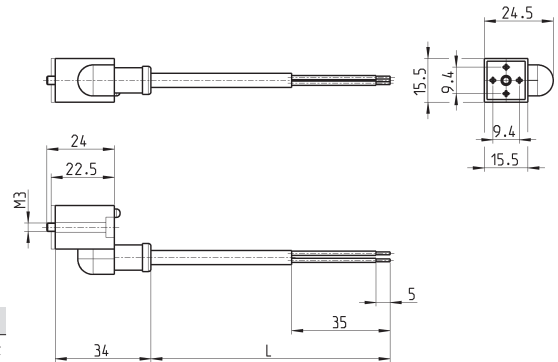


PRODUKTÜBERSICHT						
Mod.	Beschreibung	Farbe	Betriebsspannung	Kabellänge [L]	Kabel-fixierung	Anzugsdrehmoment
125-501-2	Steckdose, Diode + LED	schwarz	10/50 V DC	2000 mm	-	0.3 Nm
125-550-1	Steckdose, ohne Elektronik	schwarz	-	1000 mm	-	0.3 Nm
125-601-2	Steckdose, Diode + LED	transparent	10/50 V DC	2000 mm	PG7	0.3 Nm
125-571-3	Steckdose, Varistor + LED	schwarz	24 V AC/DC	3000 mm	-	0.3 Nm
125-900	Steckdose mit Gleichrichter	schwarz	6 V - 110 V AC/DC	2000 mm	PG7	0.3 Nm

1 = Steckdose 90° verstellbar

**Gerätesteckdose gewinkelt, 90°, DIN 43650**

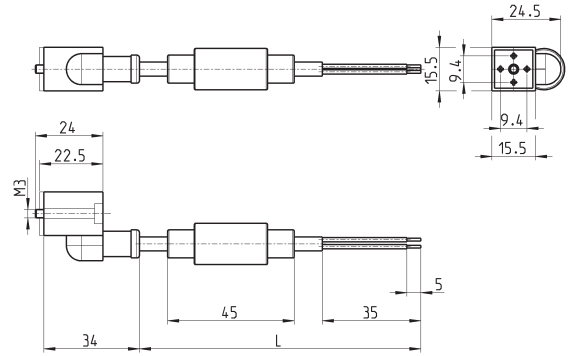
Fahnenabstand 9.4 mm



PRODUKTÜBERSICHT						
Mod.	Beschreibung	Farbe	Betriebsspannung	Kabellänge [L]	Kabel-fixierung	Anzugsdrehmoment
125-503-2	Steckdose, Diode + LED	schwarz	24 V DC	2000 mm	-	0.3 Nm
125-503-5	Steckdose, Diode + LED	schwarz	24 V DC	5000 mm	-	0.3 Nm
125-553-2	Steckdose, ohne Elektronik	schwarz	-	2000 mm	-	0.3 Nm
125-553-5	Steckdose, ohne Elektronik	schwarz	-	5000 mm	-	0.3 Nm

**Gerätesteckdose gewinkelt, 90°, mit Gleichrichterbrücke, DIN 43650**

Fahnenabstand 9.4 mm



PRODUKTÜBERSICHT						
Mod.	Beschreibung	Farbe	Betriebsspannung	Kabellänge [L]	Kabel-fixierung	Anzugsdrehmoment
125-903-2	Steckdose mit Gleichrichter	schwarz	6 V - 230 V AC/DC	2000 mm	-	0.3 Nm
125-903-5	Steckdose mit Gleichrichter	schwarz	6 V - 230 V AC/DC	5000 mm	-	0.3 Nm