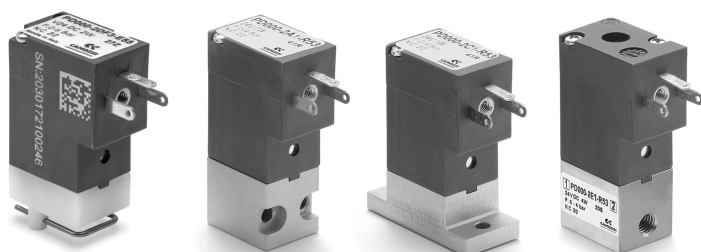


Elettrovalvole a comando diretto Serie PD

Nuovi modelli

2/2 vie - Normalmente Chiusa (NC)



N.B.: Tutte le elettrovalvole della Serie PD sono alimentate in corrente continua (DC). Per alimentazioni in corrente alternata (AC) è necessario utilizzare il connettore con raddrizzatore Mod. 125-900.

Le elettrovalvole a comando diretto della Serie PD sono disponibili nella versione 2/2 vie normalmente chiusa (NC). Le interfacce pneumatiche permettono l'installazione su manifold in posizione orizzontale o verticale. Disponibili anche con connessioni filettate.

CARATTERISTICHE GENERALI

SPECIFICHE TECNICHE

Funzione	2/2 NC
Azionamento	diretto ad otturatore
Connessioni pneumatiche	su sottobase - filettature M5
Diametro orificio	0.8 ... 2.5 mm
Coefficiente di flusso kv (l/min)	0.39 ... 1.93
Pressione di esercizio	-0.9 ÷ 4 ... 12 bar
Temperatura di esercizio	0 ÷ 50 °C
Fluido	aria filtrata classe [5:4:4] secondo ISO 8573-1:2010 (viscosità olio max. 32 cSt), gas inerti - liquidi (su richiesta)
Tempi di risposta	<15 ms
Installazione	in qualsiasi posizione

MATERIALI IN CONTATTO CON IL FLUIDO

Corpo	ottone - alluminio anodizzato - POM
Tenute	NBR - FKM - EPDM
Parti interne	acciaio inox

SPECIFICHE ELETTRICHE

Tensione	12 ... 24 V DC - altre tensioni su richiesta
Tolleranza tensione	1 e 2 W ±10% - 4 W ±5%
Potenza assorbita	1 ... 4 W
Servizio continuo	ED 100% (1 e 2 W) - ED 50% (4W) vedere grafico definizione ED
Connessione elettrica	connettore standard industriale (9.4 mm)
Grado di protezione	IP65 con connettore

Esecuzioni speciali su richiesta

Nuovi modelli

ESEMPIO DI CODIFICA

PD	0	00	-	2	A	1	-	R	5	3	
PD	SERIE										
0	ESECUZIONE CORPO 0 = corpo singolo										
00	NUMERO POSTI 00 = interfaccia										
2	NUMERO VIE - FUNZIONI 2 = 2/2 vie - NC										
A	MATERIALE - CONNESSIONI CORPO A = corpo in alluminio - interfaccia laterale AR = corpo in alluminio - interfaccia laterale - parte elettrica girata di 180° C = corpo in alluminio - interfaccia inferiore CR = corpo in alluminio - interfaccia inferiore - parte elettrica girata di 180° DF = corpo in POM - interfaccia inferiore DR = corpo in POM - interfaccia inferiore - parte elettrica girata di 180° E = corpo in ottone - connessioni filettate ER = corpo in ottone - connessioni filettate - parte elettrica girata di 180°										
1	DIAMETRO ORIFIZIO 1 = Ø 0.8 mm 2 = Ø 1.2 mm 3 = Ø 1.6 mm 4 = Ø 2 mm 5 = Ø 2.5 mm										
R	MATERIALE TENUTA R = NBR F = FKM E = EPDM										
5	CONNESSIONE ELETTRICA 5 = standard industriale form C (9,4 mm)										
3	TENSIONE - POTENZA ASSORBITA 1 = 12 V DC - 1 W 2 = 12 V DC - 2 W 3 = 24 V DC - 1 W 5 = 24 V DC - 2 W 8 = 24 V DC - 4 W										
	FISSAGGIO = viti di fissaggio per metallo o clip per sottobase P = viti di fissaggio per plastica (solo per materiale - connessioni corpo A ed AR)										
	OPZIONI = standard OX1 = per ossigeno (residuo non volatile inferiore a 550 mg/m ³) OX2 = per ossigeno (residuo non volatile inferiore a 33 mg/m ³)										

Gráfico definizione ED

Fattore di esercizio inferiore al 50%

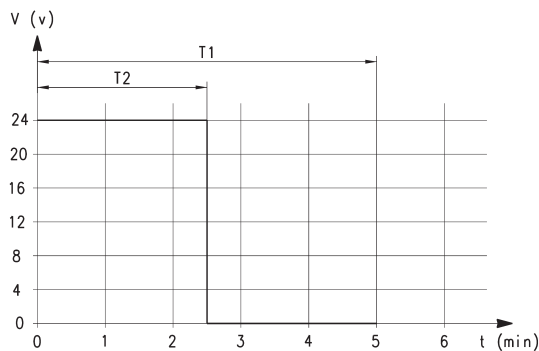
T1 = tempo di ciclo (max 5 min)

T2 = tempo di energizzazione

t = tempo (minuti)

V = tensione di azionamento (volt)

ED = T2/T1 x 100



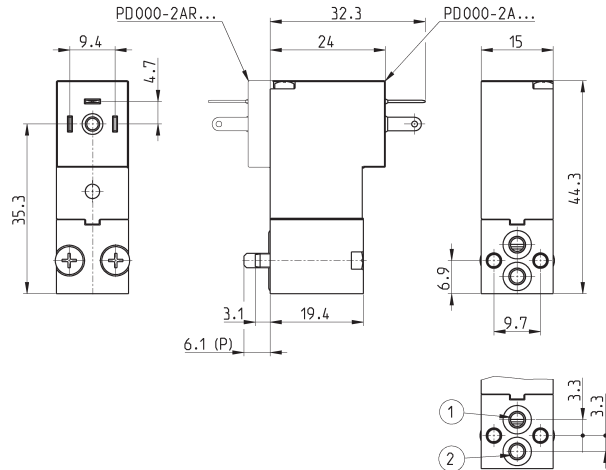
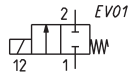
Elettrovalvola Serie PD - corpo alluminio - interfaccia laterale



La fornitura comprende:
 2x O-Rings
 2x viti M3x20 per fissaggio su metallo
 oppure
 2x viti Ø3x23 per fissaggio su plastica

Per applicazioni con vuoto collegare la sorgente di aspirazione alla porta 2

* aggiungere
 - MATERIALE TENUTA
 - TENSIONE
 (vedi ESEMPIO CODIFICA)



Mod.	Funzione	Orifizio Ø (mm)	kv (l/min)	Pressione min + max (bar)	Potenza (W)	ED (%)
PD000-2A1-*5*	2/2 NC	0.8	0.39	0 ÷ 12	1	100
PD000-2AR1-*5*	2/2 NC	0.8	0.39	0 ÷ 12	1	100
PD000-2A2-*5*	2/2 NC	1.2	0.54	0 ÷ 12	2	100
PD000-2AR2-*5*	2/2 NC	1.2	0.54	0 ÷ 12	2	100
PD000-2A3-*5*	2/2 NC	1.6	0.70	0 ÷ 7	2	100
PD000-2AR3-*5*	2/2 NC	1.6	0.70	0 ÷ 7	2	100
PD000-2A4-*5*	2/2 NC	2.0	1.31	0 ÷ 6	4	50
PD000-2AR4-*5*	2/2 NC	2.0	1.31	0 ÷ 6	4	50
PD000-2A5-*5*	2/2 NC	2.5	1.93	0 ÷ 4	4	50
PD000-2AR5-*5*	2/2 NC	2.5	1.93	0 ÷ 4	4	50

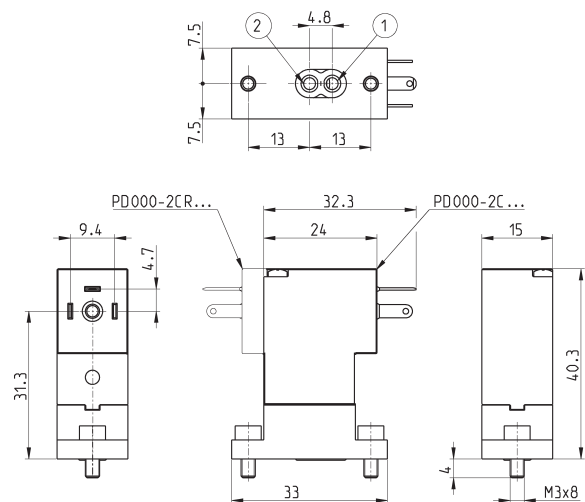
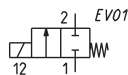
Elettrovalvola Serie PD - corpo alluminio - interfaccia inferiore



La fornitura comprende:
 1x guarnizione interfaccia
 2x viti M3x8 per fissaggio su metallo

Per applicazioni con vuoto collegare la sorgente di aspirazione alla porta 2

* aggiungere
 - MATERIALE TENUTA
 - TENSIONE
 (vedi ESEMPIO CODIFICA)



Mod.	Funzione	Orifizio Ø (mm)	kv (l/min)	Pressione min + max (bar)	Potenza (W)	ED (%)
PD000-2C1-*5*	2/2 NC	0.8	0.39	0 ÷ 12	1	100
PD000-2CR1-*5*	2/2 NC	0.8	0.39	0 ÷ 12	1	100
PD000-2C2-*5*	2/2 NC	1.2	0.54	0 ÷ 12	2	100
PD000-2CR2-*5*	2/2 NC	1.2	0.54	0 ÷ 12	2	100
PD000-2C3-*5*	2/2 NC	1.6	0.70	0 ÷ 7	2	100
PD000-2CR3-*5*	2/2 NC	1.6	0.70	0 ÷ 7	2	100
PD000-2C4-*5*	2/2 NC	2.0	1.31	0 ÷ 6	4	50
PD000-2CR4-*5*	2/2 NC	2.0	1.31	0 ÷ 6	4	50
PD000-2C5-*5*	2/2 NC	2.5	1.93	0 ÷ 4	4	50
PD000-2CR5-*5*	2/2 NC	2.5	1.93	0 ÷ 4	4	50

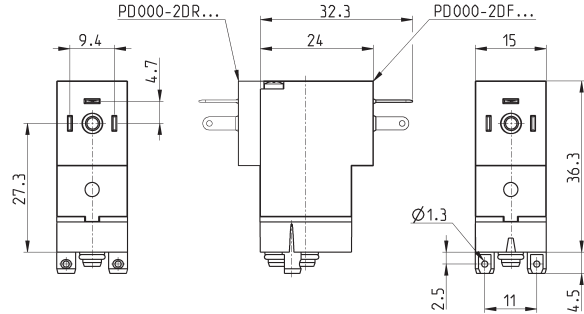
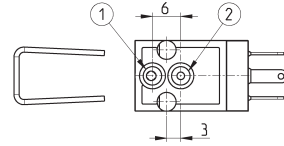
Elettrovalvola Serie PD - corpo POM - interfaccia inferiore

Novità

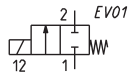


La fornitura comprende:
2x O-Rings
1x clip di fissaggio

Per applicazioni con vuoto collegare la sorgente di aspirazione alla porta 2



* aggiungere
- TENSIONE
(vedi ESEMPIO CODIFICA)



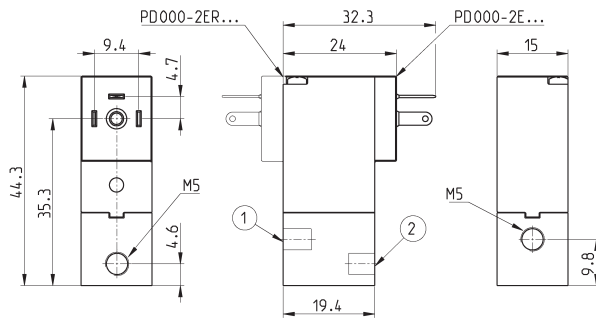
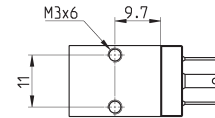
ELETTROVALVOLE SERIE PD

Mod.	Funzione	Orifizio Ø (mm)	kv (l/min)	Pressione min + max (bar)	Potenza (W)	ED (%)
PD000-2DF3-E5*	2/2 NC	1.6	0.72	0 ÷ 6	2	100
PD000-2DR3-E5*	2/2 NC	1.6	0.72	0 ÷ 6	2	100

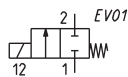
Elettrovalvola Serie PD - corpo ottone - connessioni filettate



Per applicazioni con vuoto collegare la sorgente di aspirazione alla porta 2



* aggiungere
- MATERIALE TENUTA
- TENSIONE
(vedi ESEMPIO CODIFICA)



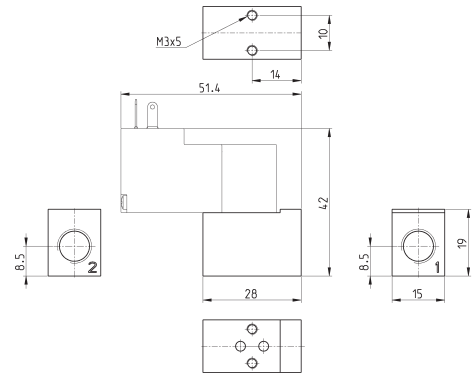
Mod.	Funzione	Orifizio Ø (mm)	kv (l/min)	Pressione min + max (bar)	Potenza (W)	ED (%)
PD000-2E1-5*	2/2 NC	0.8	0.39	0 ÷ 12	1	100
PD000-2E1R-5*	2/2 NC	0.8	0.39	0 ÷ 12	1	100
PD000-2E2-5*	2/2 NC	1.2	0.54	0 ÷ 12	2	100
PD000-2E2R-5*	2/2 NC	1.2	0.54	0 ÷ 12	2	100
PD000-2E3-5*	2/2 NC	1.6	0.70	0 ÷ 7	2	100
PD000-2E3R-5*	2/2 NC	1.6	0.70	0 ÷ 7	2	100

Sottobase singola per elettrovalvole Serie PD interfaccia laterale



Sottobase singola idonea per elettrovalvole a 2 vie Serie PD e PL modelli PD000-2A..., PL000-9B...
Utilizzare elettrovalvole con viti per fissaggio su metallo (vedi pag. codifica)

Materiale : alluminio anodizzato
Connessioni : filettature G1/8



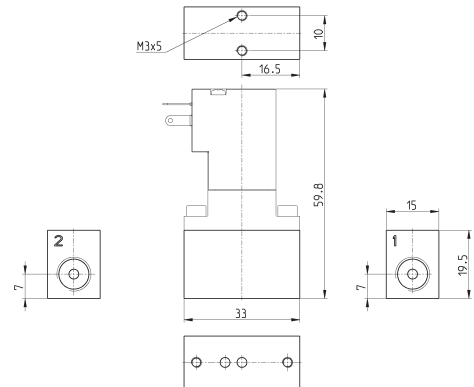
Mod.
PDA01-1/8

Sottobase singola per elettrovalvole Serie PD interfaccia inferiore



Sottobase singola idonea per elettrovalvole a 2 vie della Serie PD modelli PD000-2C... e PD000-2CR...

Materiale: alluminio anodizzato
Connessioni: filettature G1/8



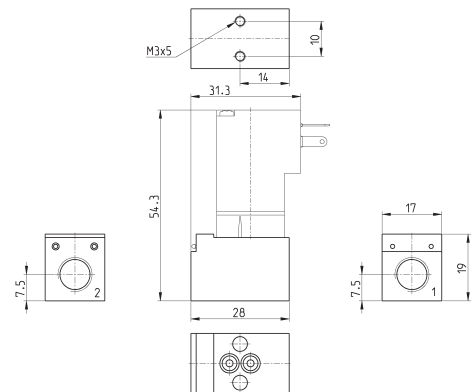
Mod.
PDC01-1/8

Sottobase singola per elettrovalvole Serie PD interfaccia inferiore



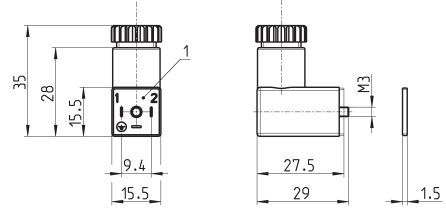
Sottobase singola idonea per elettrovalvole a 2 vie della Serie PD modelli PD000-2DF... e PD000-2DR...

Materiale: ottone
Connessioni: filettature G1/8



Mod.
PDD01-1/8

Connettore Mod. 125-... - std. industriale 9.4 mm



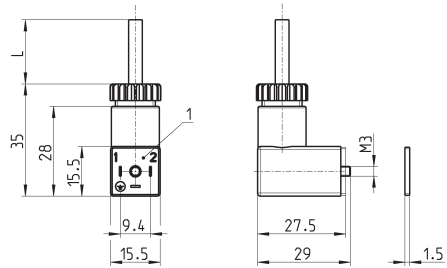
Mod.	descrizione	colore	tensione di lavoro	pressacavo	forza di serraggio
125-601	connettore, diodo + Led	trasparente	10/50 V DC	PG7	0.3 Nm
125-701	connettore, varistore + Led	trasparente	24 V AC/DC	PG7	0.3 Nm
125-800	connettore, senza elettronica	nero	-	PG7	0.3 Nm

1 = connettore orientabile di 90°

Connettore Mod. 125-... - std. industriale 9.4 mm - cavo 90°



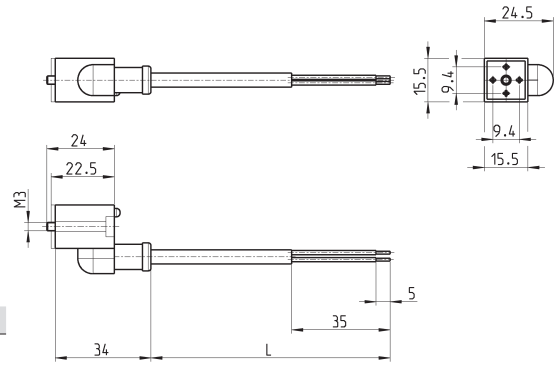
Il circuito raddrizzatore interno del connettore Mod. 125-900 permette l'utilizzo delle elettrovalvole con corrente alternata nelle varie tensioni, anche quando i dati di targa della elettrovalvola sono in corrente continua.



Mod.	descrizione	colore	tensione di lavoro	lunghezza cavo [L]	pressacavo	forza di serraggio
125-501-2	cavo costampato con diodo + Led	nero	10/50 V DC	2000 mm	-	0.3 Nm
125-550-1	cavo costampato, senza elettronica	nero	-	1000 mm	-	0.3 Nm
125-601-2	cavo precablato, diodo + Led	trasparente	10/50 V DC	2000 mm	PG7	0.3 Nm
125-571-3	cavo costampato, varistore + Led	nero	24 V AC/DC	3000 mm	-	0.3 Nm
125-900	cavo precablato con raddrizzatore di tensione	nero	6 V - 110 V AC/DC	2000 mm	PG7	0.3 Nm

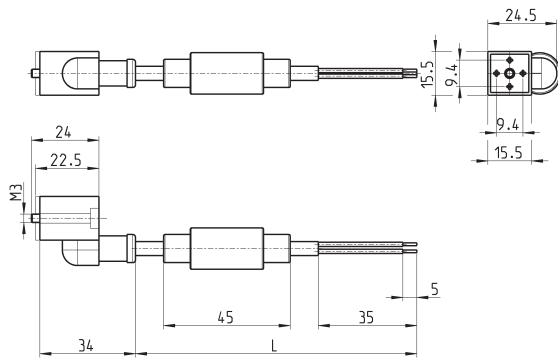
1 = connettore orientabile di 90°

Connettore Mod. 125-... - std. industriale 9.4 mm - cavo in linea



Mod.	descrizione	colore	tensione di lavoro	lunghezza cavo [L]	pressacavo	forza di serraggio
125-503-2	cavo costampato in linea, con diodo + Led	nero	24 V DC	2000 mm	-	0.3 Nm
125-503-5	cavo costampato in linea, con diodo + Led	nero	24 V DC	5000 mm	-	0.3 Nm
125-553-2	cavo costampato in linea, senza elettronica	nero	-	2000 mm	-	0.3 Nm
125-553-5	cavo costampato in linea, senza elettronica	nero	-	5000 mm	-	0.3 Nm

Conn. Mod. 125-... - std. ind. 9.4 mm - cavo+raddrizzatore in linea



Mod.	descrizione	colore	tensione di lavoro	lunghezza cavo [L]	pressacavo	forza di serraggio
125-903-2	cavo costampato in linea con raddrizzatore di tensione	nero	6 V - 230 V AC/DC	2000 mm	-	0.3 Nm
125-903-5	cavo costampato in linea con raddrizzatore di tensione	nero	6 V - 230 V AC/DC	5000 mm	-	0.3 Nm