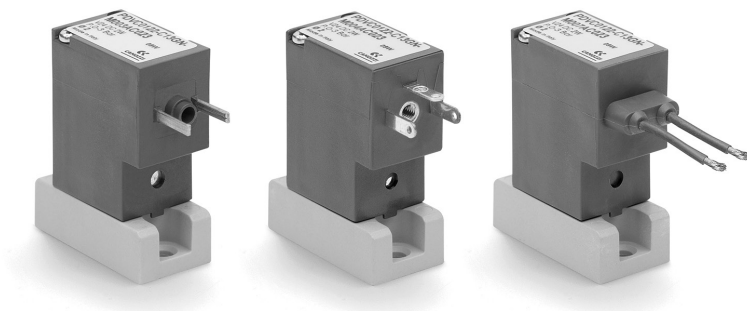


Electrovannes à commande directe à membrane de séparation Série PDV

2/2 NC



- » Utilisable avec des fluides neutres ou agressifs
- » Utilisable pour, applications spécifiques dans des équipements médicaux et analytiques ou, instrumentation.
- » Construction compacte

Pour choisir le modèle le plus adapté pour une application spécifique, vérifier la compatibilité entre le fluide véhiculé et les matériaux du corps et des joints de l'électrovanne.

Les électrovannes à commande directe à membrane de séparation Série PDV, disponibles en version 2/2 NC (Normalement Fermé), existent avec différents diamètres nominaux et en 3 types de connexion électrique.

La membrane à séparation protège le fluide véhiculé des changements de température dû à l'échauffement de la bobine.

CARACTERISTIQUES GENERALES

CARACTERISTIQUES TECHNIQUES

Fonction	2/2 Orifices/Positions, NC
Construction	membrane à séparation à actionnement direct
Raccordement pneumatique	sur embase au moyen de vis M3
Diamètre nominal	0.8 ... 2 mm
Débit nominal	voir Kv
Kv (l/min)	0.3 ... 0.9
Pression de service	-0.9 ÷ 0 ... 10 bar
Température de fonctionnement	10 ÷ 50 °C (FKM/EPDM) 20 ÷ 50 °C (FFKM)
Fluide	gaz et liquides : air, eau, réactifs, solvants, etc
Position de montage	Au choix

MATERIAUX EN CONTACT AVEC LE FLUIDE

Corps	PEEK
Joints	FKM - EPDM - FFKM

CARACTERISTIQUES ELECTRIQUES

Tension	24 V DC - 12 V DC - autres tensions sur demande
Tolérances d'alimentation	±10%
Consommation	2 W
Facteur de marche	ED 100%
Connexion électrique	Micro-C connecteur DIN 43650 (forme C), écartement 8 et 9,4 mm - câble L = 300 mm
Indice de protection	IP65 avec connecteur

Versions spéciales sur demande

CODIFICATION

PDV	C0	1	22	-	B7	3	G	N	-	M	00	4A	C023
------------	-----------	----------	-----------	----------	-----------	----------	----------	----------	----------	----------	-----------	-----------	-------------

PDV	SÉRIE												
C0	TYPE DE CORPS: C0 = Corps avec plan de pose												
1	NOMBRE D'ORIFICES - FONCTION: 1 = 2 - NC												
22	RACCORDEMENT PNEUMATIQUE: 22 = Plan de pose PDV, 2 Voies												
B7	DIAMÈTRE NOMINAL: A7 = Ø 0,8 mm B3 = Ø 1,2 mm B7 = Ø 1,6 mm C = Ø 2 mm												
3	MATÉRIAU JOINT: 3 = FKM 4 = EPDM 5 = FFKM												
G	MATÉRIAU CORPS: G = PEEK												
N	COMMANDE MANUELLE: N = Non prévue												
M	FIXATION: M = Vis pour plan de pose métal												
00	OPTIONS: 00 = Sans												
4A	CONNEXION ÉLECTRIQUE: 3A = Connecteur DIN 43650 (forme C), espacement 8 mm 4A = Micro-C Connecteur DIN 43650 (forme C), espacement 9,4 mm 7A = 2 fils (L = 300 mm) 3C = Connecteur DIN 43650 (forme C), espacement 8 mm, bobine tournée de 180° 4C = Micro-C Connecteur DIN 43650 (forme C), espacement 9,4 mm, bobine tournée de 180° 7C = 2 fils (L = 300 mm), bobine tournée de 180°												
C023	TENSION D'ALIMENTATION - CONSOMMATION: C020 = 12V DC 2 W C023 = 24V DC 2 W												
	OPTIONS: = standard OX2 = pour l'oxygène (résidu non volatil inférieur à 33 mg / m2)												

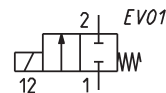
Electrov. 2/2 NC - connecteur Micro-C DIN 43650 (forme C) spacem. 9,4 mm



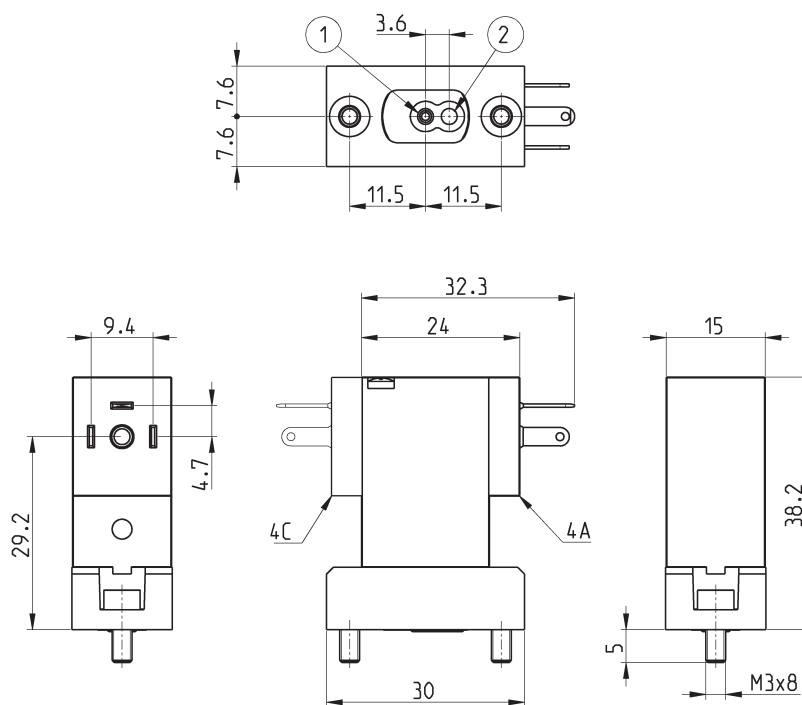
Fournie avec:
1 interface joint
2 vis M3x8 UNI 5931

NOTE POUR LE TABLEAU
CI-DESSOUS:

* Pour compléter le code, ajouter
la CONNEXION ELECTRIQUE
(4A ou 4C)
et la TENSION D'ALIMENTATION
(Voir CODIFICATION)



NOTE POUR LE PLAN:
1 = ENTREE
2 = SORTIE



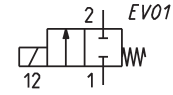
Mod.	Diamètre nominal \varnothing (mm)	kv	(l/min)	Pression min/max (bar)	Contre pression (bar)	Matériau corps	Matériau joint
PDVC0122-A73GN-M00*	0,8		0,25	0 ÷ 7,0	1,2	PEEK	FKM
PDVC0122-A74GN-M00*	0,8		0,25	0 ÷ 7,0	1,2	PEEK	EPDM
PDVC0122-A75GN-M00*	0,8		0,25	0 ÷ 3,0	0,6	PEEK	FFKM
PDVC0122-B33GN-M00*	1,2		0,55	0 ÷ 4,5	1,2	PEEK	FKM
PDVC0122-B34GN-M00*	1,2		0,55	0 ÷ 4,5	1,2	PEEK	EPDM
PDVC0122-B35GN-M00*	1,2		0,55	0 ÷ 2,5	0,8	PEEK	FFKM
PDVC0122-B73GN-M00*	1,6		0,65	0 ÷ 4,0	1,2	PEEK	FKM
PDVC0122-B74GN-M00*	1,6		0,65	0 ÷ 4,0	1,2	PEEK	EPDM
PDVC0122-B75GN-M00*	1,6		0,65	0 ÷ 1,8	0,8	PEEK	FFKM
PDVC0122-C13GN-M00*	2,0		0,80	0 ÷ 3,0	1,2	PEEK	FKM
PDVC0122-C14GN-M00*	2,0		0,80	0 ÷ 3,0	1,2	PEEK	EPDM
PDVC0122-C15GN-M00*	2,0		0,80	0 ÷ 1,2	0,8	PEEK	FFKM

Electrov. 2/2 NC - connexion électrique DIN 43650 (forme C), espacem. 8 mm

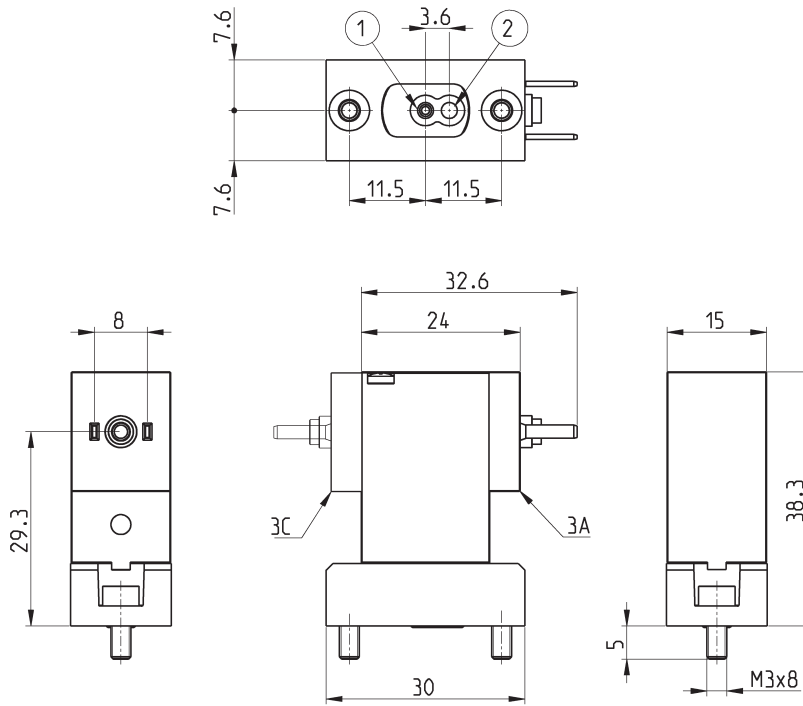


Fournie avec:
1 joint
2 vis M3x8 UNI 5931

NOTE POUR LE TABLEAU
CI-DESSOUS:
* Pour compléter le code, ajouter
la CONNEXION ELECTRIQUE
(3A ou 3C)
et la TENSION D'ALIMENTATION
(Voir CODIFICATION)

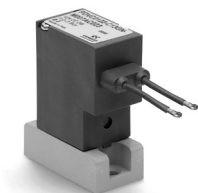


NOTE POUR LE PLAN:
1 = ENTREE
2 = SORTIE



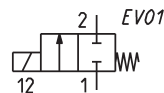
Mod.	Diamètre nominal Ø (mm)	kv	(l/min)	Pression min/max (bar)	Contre pression (bar)	Matériau corps	Matériau joint
PDVC0122-A73GN-M00*	0,8	0,25	0,25	0 ÷ 7,0	1,2	PEEK	FKM
PDVC0122-A74GN-M00*	0,8	0,25	0,25	0 ÷ 7,0	1,2	PEEK	EPDM
PDVC0122-A75GN-M00*	0,8	0,25	0,25	0 ÷ 3,0	0,6	PEEK	FFKM
PDVC0122-B33GN-M00*	1,2	0,55	0,55	0 ÷ 4,5	1,2	PEEK	FKM
PDVC0122-B34GN-M00*	1,2	0,55	0,55	0 ÷ 4,5	1,2	PEEK	EPDM
PDVC0122-B35GN-M00*	1,2	0,55	0,55	0 ÷ 2,5	0,8	PEEK	FFKM
PDVC0122-B73GN-M00*	1,6	0,65	0,65	0 ÷ 4,0	1,2	PEEK	FKM
PDVC0122-B74GN-M00*	1,6	0,65	0,65	0 ÷ 4,0	1,2	PEEK	EPDM
PDVC0122-B75GN-M00*	1,6	0,65	0,65	0 ÷ 1,8	0,8	PEEK	FFKM
PDVC0122-C13GN-M00*	2,0	0,80	0,80	0 ÷ 3,0	1,2	PEEK	FKM
PDVC0122-C14GN-M00*	2,0	0,80	0,80	0 ÷ 3,0	1,2	PEEK	EPDM
PDVC0122-C15GN-M00*	2,0	0,80	0,80	0 ÷ 1,2	0,8	PEEK	FFKM

Electrovanne 2/2 NC, connexion avec 2 fils de 300 mm

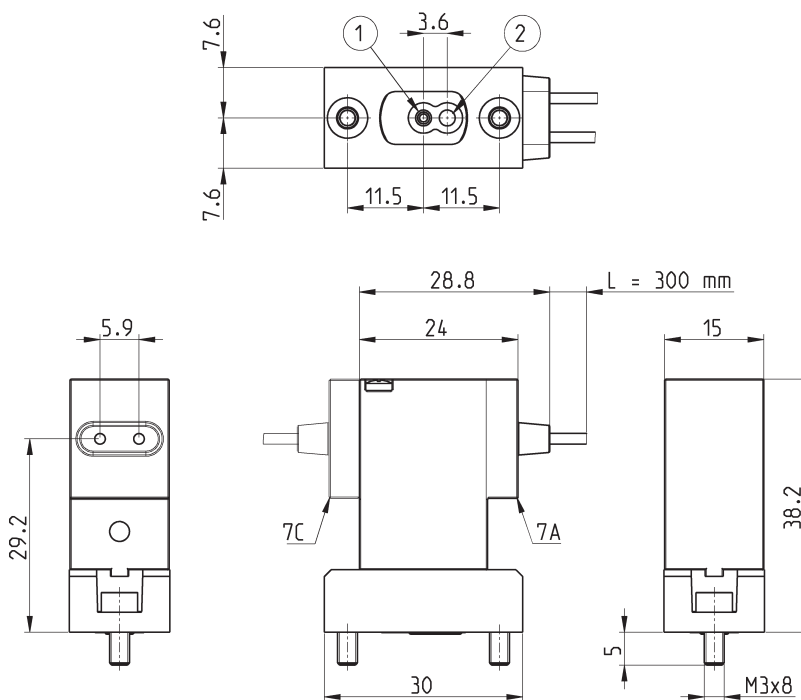


Fournie avec:
 1 joint
 2 vis M3x8 UNI 5931

NOTE POUR LE TABLEAU
 CI-DESSOUS:
 * Pour compléter le code, ajouter
 la CONNEXION ELECTRIQUE
 (7A ou 7C)
 et la TENSION D'ALIMENTATION
 (Voir CODIFICATION)



NOTE POUR LE PLAN:
 1 = ENTREE
 2 = SORTIE

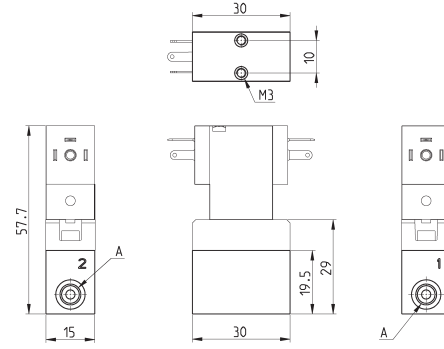


Mod.	Diamètre nominal Ø (mm)	kv	(l/min)	Pression min/max (bar)	Contre pression (bar)	Matériau corps	Matériau joint
PDVC0122-A73GN-M00*	0,8	0,25	0,25	0 ÷ 7,0	1,2	PEEK	FKM
PDVC0122-A74GN-M00*	0,8	0,25	0,25	0 ÷ 7,0	1,2	PEEK	EPDM
PDVC0122-A75GN-M00*	0,8	0,25	0,25	0 ÷ 3,0	0,6	PEEK	FFKM
PDVC0122-B33GN-M00*	1,2	0,55	0,55	0 ÷ 4,5	1,2	PEEK	FKM
PDVC0122-B34GN-M00*	1,2	0,55	0,55	0 ÷ 4,5	1,2	PEEK	EPDM
PDVC0122-B35GN-M00*	1,2	0,55	0,55	0 ÷ 2,5	0,8	PEEK	FFKM
PDVC0122-B73GN-M00*	1,6	0,65	0,65	0 ÷ 4,0	1,2	PEEK	FKM
PDVC0122-B74GN-M00*	1,6	0,65	0,65	0 ÷ 4,0	1,2	PEEK	EPDM
PDVC0122-B75GN-M00*	1,6	0,65	0,65	0 ÷ 1,8	0,8	PEEK	FFKM
PDVC0122-C13GN-M00*	2,0	0,80	0,80	0 ÷ 3,0	1,2	PEEK	FKM
PDVC0122-C14GN-M00*	2,0	0,80	0,80	0 ÷ 3,0	1,2	PEEK	EPDM
PDVC0122-C15GN-M00*	2,0	0,80	0,80	0 ÷ 1,2	0,8	PEEK	FFKM

Embase unique pour électrovanne série PDV

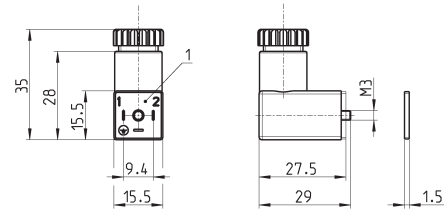


Matériel: PEEK
Connexions pneumatiques: M5 ou 1 / 4-28 UNF



Mod.	A
PDV001-1/4	1/4 - 28 UNF
PDV001-M5	M5

Connecteur DIN 43650, écartement des fiches 9,4mm Mod. 125-...



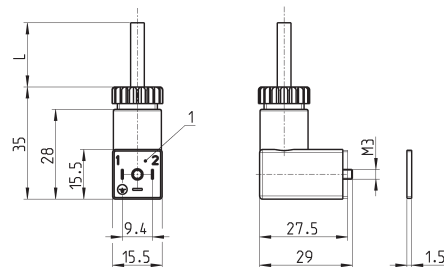
Mod.	description	couleur	Tension de fonctionnement	Presse étoupe	Force de serrage
125-601	connecteur, diode + Led	transparent	10/50 V DC	PG7	0,3 Nm
125-701	connecteur, varistor + Led	transparent	24 V AC/DC	PG7	0,3 Nm
125-800	connecteur sans électronique	noir	-	PG7	0,3 Nm

1 = connecteur orientable à 90°

Connecteur DIN 43650 écartement des fiches 9,4mm Mod. 125-...



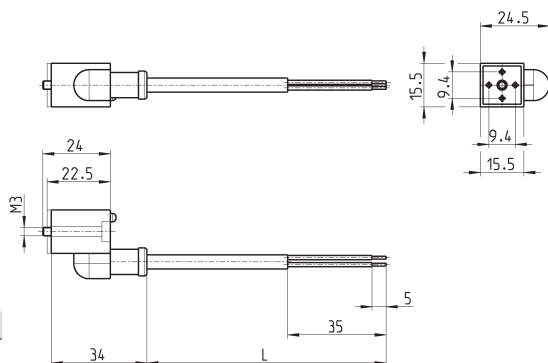
Le circuit redresseur du connecteur Mod. 125-800 permet une utilisation de l'électrovanne avec une tension AC de même valeur, même si la tension indiquée sur l'électrovanne est en DC.



Mod.	Description	Couleur	Tension de fonctionnement	Longueur câble (L)	Presse étoupe	Force de serrage
125-501-2	câble surmoulé avec diode +Led	noir	10/50 V DC	2000 mm	-	0,3 Nm
125-550-1	câble surmoulé, sans électronique	noir	-	1000 mm	-	0,3 Nm
125-601-2	connecteur précâblé avec diode + Led	transparent	10/50 V DC	2000 mm	PG7	0,3 Nm
125-571-3	câble surmoulé avec varistor +Led	noir	24 V AC/DC	3000 mm	-	0,3 Nm
125-900	connecteur précâblé avec redresseur	noir	6 V - 110 V AC/DC	2000 mm	PG7	0,3 Nm

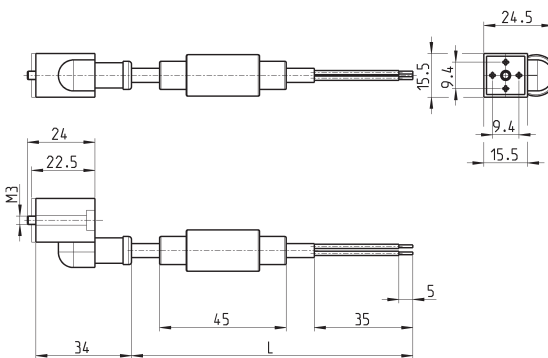
1 = connecteur orientable de 90°

Connecteurs avec câble



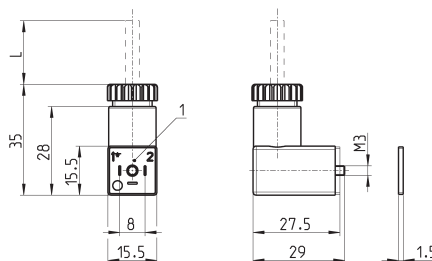
Mod.	Description	Couleur	Tension de fonctionnement	Longueur câble (L)	Presse étoupe	Force de serrage
125-503-2	câble surmoulé en ligne, diode + Led	noir	24 VDC	2000 mm	-	0,3 Nm
125-503-5	câble surmoulé en ligne, diode + Led	noir	24 VDC	5000 mm	-	0,3 Nm
125-553-2	câble surmoulé en ligne, sans électronique	noir	-	2000 mm	-	0,3 Nm
125-553-5	câble surmoulé en ligne, sans électronique	noir	-	5000 mm	-	0,3 Nm

Connecteurs en ligne avec pont redresseur



Mod.	Description	Couleur	Tension de fonctionnement	Longueur câble (L)	Presse étoupe	Force de serrage
125-903-2	câble surmoulé en ligne avec redresseur	noire	6 V - 230 V AC/DC	2000 mm	-	0,3 Nm
125-903-5	câble surmoulé en ligne avec redresseur	noire	6 V - 230 V AC/DC	5000 mm	-	0,3 Nm

Connecteurs DIN EN 175 301-803-C (8 mm) Mod. 126-...



Mod.	Description	Couleur	Tension de fonctionnement	Longueur câble (L)	Presse étoupe	Force de serrage
126-550-1	câble surmoulé, sans électronique	noir	-	1000 mm	-	0,3 Nm
126-800	connecteur, sans électronique	noir	-	-	PG7	0,3 Nm
126-701	connecteur, varistor + Led	transparent	24 V AC/DC	-	PG7	0,3 Nm

1 = connecteur orientable à 90°