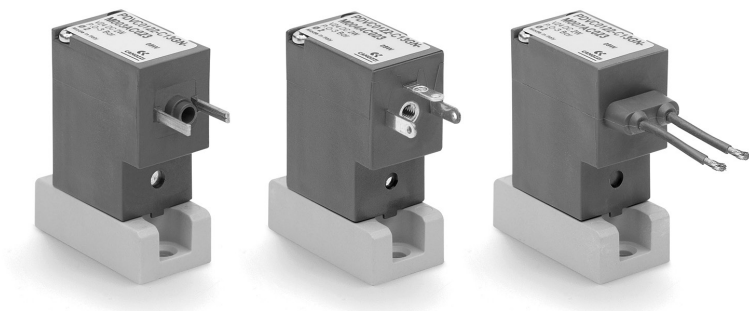


Electroválvulas de mando directo con diafragma separado Serie PDV

2/2 vías Normalmente Cerradas (NC)



- » Adecuadas para ser usadas con fluidos neutros o agresivos
- » Adecuadas para aplicaciones específicas en equipo médico o analítico e instrumentos
- » Diseño compacto

Para escoger el modelo más adecuado para una aplicación específica, cheque la compatibilidad química del fluido a controlar con los materiales disponibles del cuerpo y de los sellos.

Las electroválvulas de mando directo Serie PDV están disponibles con diferentes diámetros nominales y en tres diferentes versiones de acuerdo a la conexión eléctrica. El diafragma separado protege el fluido de cambios extremos de temperatura debido al calentamiento de la bobina.

CARACTERÍSTICAS GENERALES

CARACTERÍSTICAS TÉCNICAS

Función	2/2 NC
Operación	mando directo con diafragma separado
Conexiones neumáticas	en subbase por medio de tornillos M3
Díametro nominal	0.8 ... 2 mm
Caudal nominal	ver Kv
Coefficiente de flujo kv (l/min)	0.25 ... 0.8
Presión de funcionamiento	0 ... 7 bar
Temperatura de funcionamiento	10 ÷ 50 °C (FKM/EPDM) 20 ÷ 50 °C (FFKM)
Fluido	gas y líquidos: aire, agua, reactivos, solventes, etc...
Instalación	en cualquier posición

MATERIALES EN CONTACTO CON EL FLUIDO

Cuerpo	PEEK
Juntas	FKM - EPDM - FFKM

CARACTERÍSTICAS ELÉCTRICAS

Voltaje	24 V DC - 12 V DC - otros voltajes bajo pedido
Tolerancia de voltaje	± 10%
Consumo de energía	2 W
Servicio continuo	ED 100%
Conexión eléctrica	Micro-C conector DIN 43650, (Forma C), paso 9.4 y 8 mm - cable L = 300 mm
Grado de protección	IP65 con conector

Versiones especiales disponibles bajo pedido

EJEMPLO DE CODIFICACIÓN

PDV	C0	1	22	-	B7	3	G	N	-	M	00	4A	C023
------------	-----------	----------	-----------	----------	-----------	----------	----------	----------	----------	----------	-----------	-----------	-------------

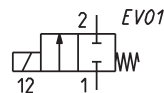
PDV	SERIE												
C0	DISEÑO DEL CUERPO: 0 = cuerpo con intercara para subbase												
1	NÚMERO DE VÍAS - FUNCIONES: 1 = 2/2 vías NC												
22	CONEXIONES NEUMÁTICAS: 22 = intercara tipo-PDV, 2-vías												
B7	DIÁMETRO NOMINAL: A7 = ø 0.8 mm B3 = ø 1.2 mm B7 = ø 1.6 mm C1 = ø 2.0 mm												
3	MATERIAL DE LOS SELLOS: 3 = FKM 4 = EPDM 5 = FFKM												
G	MATERIAL DEL CUERPO: G = PEEK												
N	ACCIONAMIENTO MANUAL: N = no previsto												
M	ACCESORIOS DE FIJACIÓN: M = tornillos para metal												
00	OPCIONES: 00 = no opción												
4A	CONEXIÓN ELÉCTRICA: 3A = DIN EN 175 301-803-C, paso 8 mm 4A = Micro-C estándar industrial, paso 9.4 mm 7A = cables (L = 300 mm) 3C = DIN EN 175 301-803-C, paso 8 mm, con bobina girada 180° 4C = Micro-C estándar industrial, paso 9.4 mm con bobina girada 180° 7C = cables (L = 300 mm) con bobina girada 180°												
C023	TENSIÓN - CONSUMO DE ENERGÍA: C020 = 12V DC 2W C023 = 24V DC 2W												
	OPCIONES: = estándar OX2 = para oxígeno (residuo no volátil inferior a 33 mg / m2)												

Electroválvula 2/2 NC - Micro-C estándar industrial (9.4 mm)

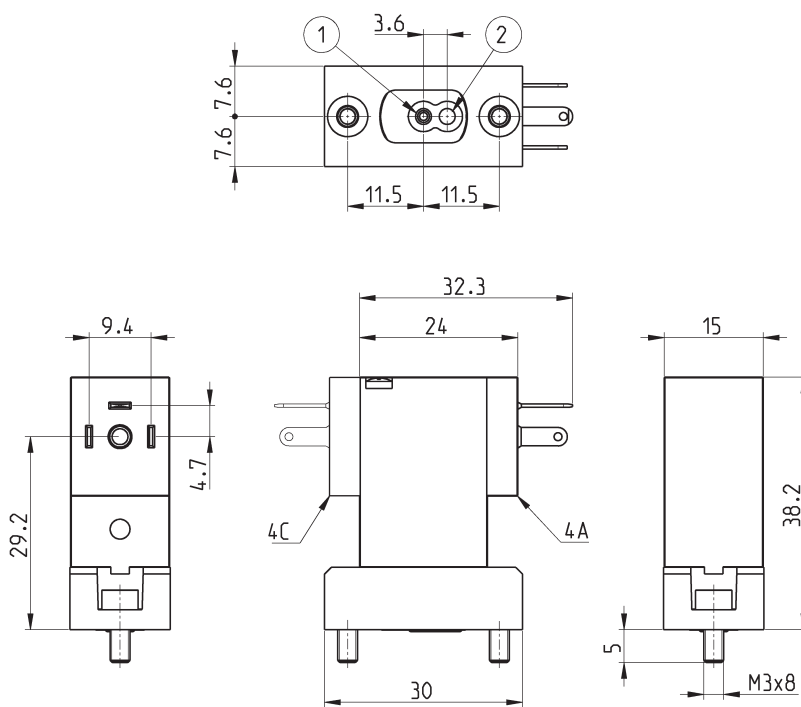


Suministrada con:
 1 junta
 2 tornillos M3x8 UNI 5931

NOTA PARA LA TABLA:
 * para completar el código, agregar
 CONEXIÓN ELECTRICA
 (opciones 4A o 4C) y
 TENSIÓN
 (ver EJEMPLO DE CODIFICACIÓN)



NOTA PARA EL DIBUJO:
 1 = SUMINISTRO
 2 = ENTRADA



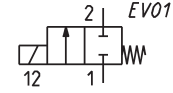
Mod.	Orificio Ø (mm)	kv	(l/min)	Presión min/max (bar)	Contrapresión max. (bar)	Material cuerpo	Material sellos
PDVC0122-A73GN-M00*	0,8	0,25	0 ÷ 7,0	0 ÷ 7,0	1,2	PEEK	FKM
PDVC0122-A74GN-M00*	0,8	0,25	0 ÷ 7,0	0 ÷ 7,0	1,2	PEEK	EPDM
PDVC0122-A75GN-M00*	0,8	0,25	0 ÷ 3,0	0 ÷ 3,0	0,6	PEEK	FFKM
PDVC0122-B33GN-M00*	1,2	0,55	0 ÷ 4,5	0 ÷ 4,5	1,2	PEEK	FKM
PDVC0122-B34GN-M00*	1,2	0,55	0 ÷ 4,5	0 ÷ 4,5	1,2	PEEK	EPDM
PDVC0122-B35GN-M00*	1,2	0,55	0 ÷ 2,5	0 ÷ 2,5	0,8	PEEK	FFKM
PDVC0122-B73GN-M00*	1,6	0,65	0 ÷ 4,0	0 ÷ 4,0	1,2	PEEK	FKM
PDVC0122-B74GN-M00*	1,6	0,65	0 ÷ 4,0	0 ÷ 4,0	1,2	PEEK	EPDM
PDVC0122-B75GN-M00*	1,6	0,65	0 ÷ 1,8	0 ÷ 1,8	0,8	PEEK	FFKM
PDVC0122-C13GN-M00*	2,0	0,80	0 ÷ 3,0	0 ÷ 3,0	1,2	PEEK	FKM
PDVC0122-C14GN-M00*	2,0	0,80	0 ÷ 3,0	0 ÷ 3,0	1,2	PEEK	EPDM
PDVC0122-C15GN-M00*	2,0	0,80	0 ÷ 1,2	0 ÷ 1,2	0,8	PEEK	FFKM

Electroválvula 2/2 NC - conexión eléctrica DIN EN 175 301-803-C (8 mm)

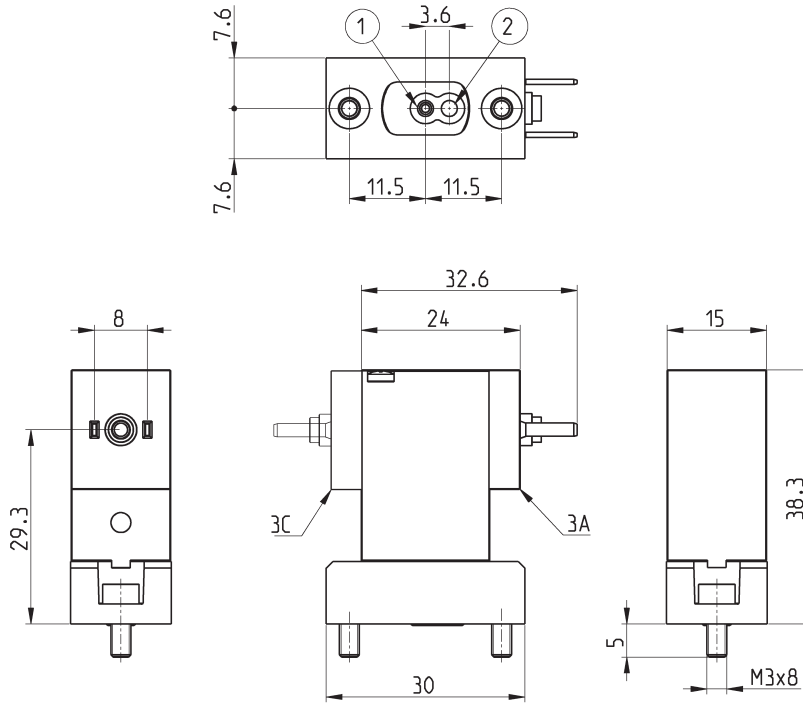


Suministrada con:
1 junta
2 tornillos M3x8 UNI 5931

NOTA PARA LA TABLA:
* para completar el código, agregar
CONEXIÓN ELECTRICA
(opciones 3A o 3C) y
TENSIÓN
(ver EJEMPLO DE CODIFICACIÓN)

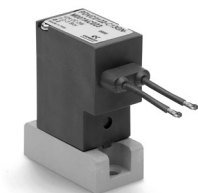


NOTA PARA EL DIBUJO:
1 = SUMINISTRO
2 = ENTRADA



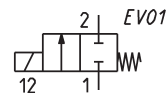
Mod.	Orificio Ø (mm)	kv	(l/min)	Presión min/max (bar)	Contrapresión max. (bar)	Material cuerpo	Material sellos
PDVC0122-A73GN-M00*	0,8	0,25	0 ÷ 0,25	0 ÷ 7,0	1,2	PEEK	FKM
PDVC0122-A74GN-M00*	0,8	0,25	0 ÷ 0,25	0 ÷ 7,0	1,2	PEEK	EPDM
PDVC0122-A75GN-M00*	0,8	0,25	0 ÷ 0,25	0 ÷ 3,0	0,6	PEEK	FFKM
PDVC0122-B33GN-M00*	1,2	0,55	0 ÷ 0,55	0 ÷ 4,5	1,2	PEEK	FKM
PDVC0122-B34GN-M00*	1,2	0,55	0 ÷ 0,55	0 ÷ 4,5	1,2	PEEK	EPDM
PDVC0122-B35GN-M00*	1,2	0,55	0 ÷ 0,55	0 ÷ 2,5	0,8	PEEK	FFKM
PDVC0122-B73GN-M00*	1,6	0,65	0 ÷ 0,65	0 ÷ 4,0	1,2	PEEK	FKM
PDVC0122-B74GN-M00*	1,6	0,65	0 ÷ 0,65	0 ÷ 4,0	1,2	PEEK	EPDM
PDVC0122-B75GN-M00*	1,6	0,65	0 ÷ 0,65	0 ÷ 1,8	0,8	PEEK	FFKM
PDVC0122-C13GN-M00*	2,0	0,80	0 ÷ 0,80	0 ÷ 3,0	1,2	PEEK	FKM
PDVC0122-C14GN-M00*	2,0	0,80	0 ÷ 0,80	0 ÷ 3,0	1,2	PEEK	EPDM
PDVC0122-C15GN-M00*	2,0	0,80	0 ÷ 0,80	0 ÷ 1,2	0,8	PEEK	FFKM

Electroválvula 2/2 NC, conexión eléctrica con cable de 300 mm

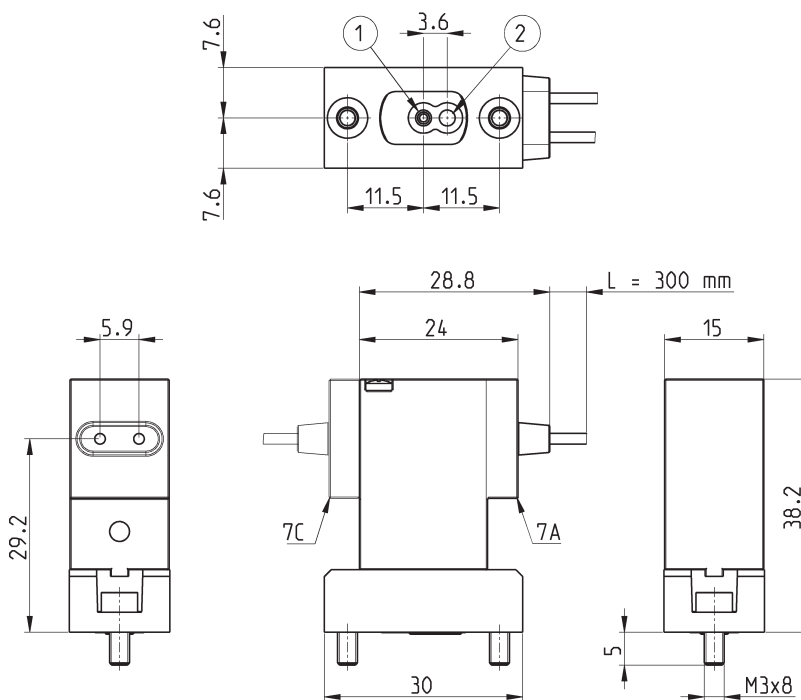


Suministrada con:
 1 junta
 2 tornillos M3x8 UNI 5931

NOTA PARA LA TABLA:
 * para completar el código, agregar CONEXIÓN ELECTRICA (opciones 7A o 7C) y TENSIÓN (ver EJEMPLO DE CODIFICACIÓN)



NOTA PARA EL DIBUJO:
 1 = SUMINISTRO
 2 = ENTRADA

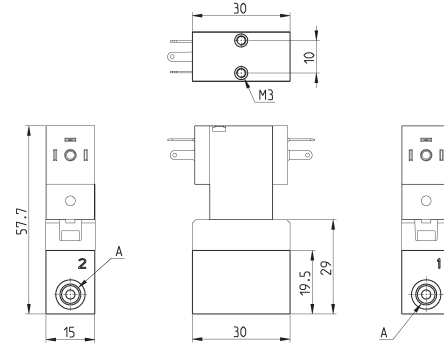


Mod.	Orificio Ø (mm)	kv	(l/min)	Presión min/max (bar)	Contrapresión max. (bar)	Material cuerpo	Material sellos
PDVC0122-A73GN-M00*	0,8	0,25	0 ÷ 0,25	0 ÷ 7,0	1,2	PEEK	FKM
PDVC0122-A74GN-M00*	0,8	0,25	0 ÷ 0,25	0 ÷ 7,0	1,2	PEEK	EPDM
PDVC0122-A75GN-M00*	0,8	0,25	0 ÷ 0,25	0 ÷ 3,0	0,6	PEEK	FFKM
PDVC0122-B33GN-M00*	1,2	0,55	0 ÷ 0,55	0 ÷ 4,5	1,2	PEEK	FKM
PDVC0122-B34GN-M00*	1,2	0,55	0 ÷ 0,55	0 ÷ 4,5	1,2	PEEK	EPDM
PDVC0122-B35GN-M00*	1,2	0,55	0 ÷ 0,55	0 ÷ 2,5	0,8	PEEK	FFKM
PDVC0122-B73GN-M00*	1,6	0,65	0 ÷ 0,65	0 ÷ 4,0	1,2	PEEK	FKM
PDVC0122-B74GN-M00*	1,6	0,65	0 ÷ 0,65	0 ÷ 4,0	1,2	PEEK	EPDM
PDVC0122-B75GN-M00*	1,6	0,65	0 ÷ 0,65	0 ÷ 1,8	0,8	PEEK	FFKM
PDVC0122-C13GN-M00*	2,0	0,80	0 ÷ 0,80	0 ÷ 3,0	1,2	PEEK	FKM
PDVC0122-C14GN-M00*	2,0	0,80	0 ÷ 0,80	0 ÷ 3,0	1,2	PEEK	EPDM
PDVC0122-C15GN-M00*	2,0	0,80	0 ÷ 0,80	0 ÷ 1,2	0,8	PEEK	FFKM

Subbase simple para electroválvula serie PDV

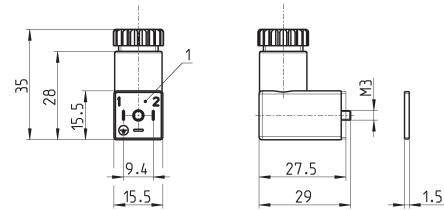


Material: PEEK
Conexiones neumáticas: M5 o 1 / 4-28 UNF



Mod.	A
PDV001-1/4	1/4 - 28 UNF
PDV001-M5	M5

Conector Mod. 125-... estándar industrial (9.4 mm)



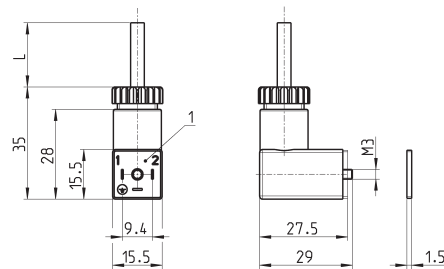
Mod.	descripción	color	tensión de trabajo	retención de cable	par de apriete
125-601	conector, diodo + Led	transparente	10/50 V DC	PG7	0,3 Nm
125-701	conector, varistor + Led	transparente	24 V AC/DC	PG7	0,3 Nm
125-800	conector, sin electrónica	negro	-	PG7	0,3 Nm

1 = conector ajustable de 90°

Conector Mod. 125-... estándar industrial (9.4 mm) con cable



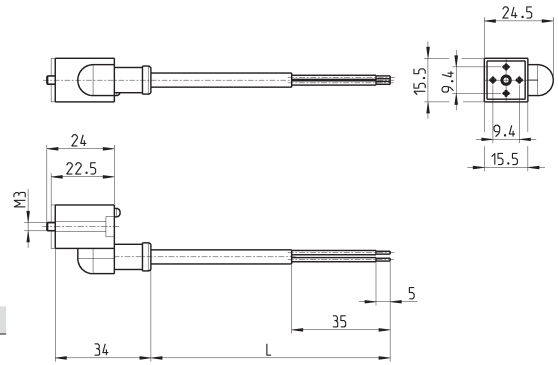
El circuito rectificador interno del conector Mod. 125-900 permite usar electroválvulas con corriente alterna en diferente voltaje, aun si el voltaje indicado sobre la electroválvula es corriente continua.



Mod.	descripción	color	tensión de trabajo	longitud del cable [L]	retención de cable	fuerza de sujeción
125-501-2	cable moldeado con diodo + LED	negro	10/50 V DC	2000 mm	-	0,3 Nm
125-550-1	cable moldeado, sin electrónica	negro	-	1000 mm	-	0,3 Nm
125-601-2	cable precableado, diodo + LED	transparente	10/50 V DC	2000 mm	PG7	0,3 Nm
125-571-3	cable moldeado, varistor + Led	negro	24 V AC/DC	3000 mm	-	0,3 Nm
125-900	cable precableado con rectificador de tensión	negro	6 V - 110 V AC/DC	2000 mm	PG7	0,3 Nm

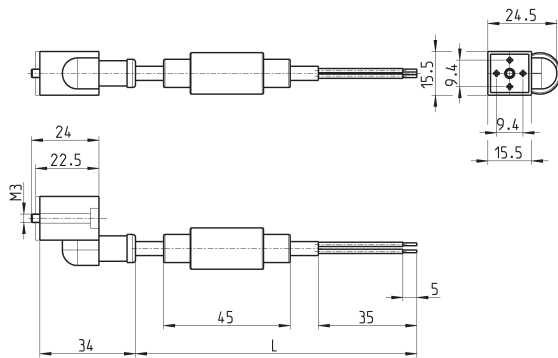
1 = conector ajustable de 90°

Conectores en línea estándar industrial (9.4 mm) con cable



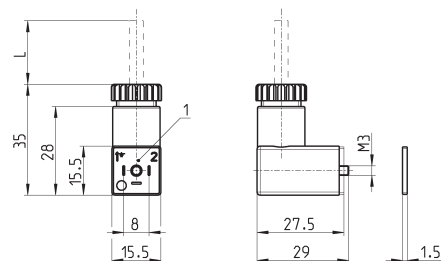
Mod.	descripción	color	tensión de trabajo	longitud del cable [L]	retención de cable	fuerza de sujeción
125-503-2	cable moldeado en línea, con diodo + LED	negro	24 V DC	2000 mm	-	0,3 Nm
125-503-5	cable moldeado en línea, con diodo + LED	negro	24 V DC	5000 mm	-	0,3 Nm
125-553-2	cable moldeado en línea, sin electrónica	negro	-	2000 mm	-	0,3 Nm
125-553-5	cable moldeado en línea, sin electrónica	negro	-	5000 mm	-	0,3 Nm

Conectores en línea estándar industrial (9.4 mm) con puente rectificador



Mod.	descripción	color	tensión de trabajo	longitud del cable [L]	retención de cable	fuerza de sujeción
125-903-2	cable moldeado en línea con rectificador de voltaje	negro	6 V - 230 V AC/DC	2000 mm	-	0,3 Nm
125-903-5	cable moldeado en línea con rectificador de voltaje	negro	6 V - 230 V AC/DC	5000 mm	-	0,3 Nm

Conector Mod. 126-... DIN EN 175 301-803-C (8 mm)



Mod.	descripción	color	tensión de trabajo	longitud del cable [L]	retención de cable	fuerza de sujeción
126-550-1	cable moldeado, sin electrónica	negro	-	1000 mm	-	0,3 Nm
126-800	único conector, sin electrónica	negro	-	-	PG7	0,3 Nm
126-701	único conector, LED + varistor	transparente	24 V AC/DC	-	PG7	0,3 Nm

1 = conector ajustable 90°