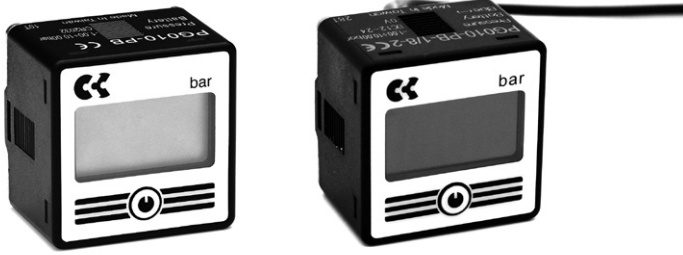


# PG 系列数字式压力开关

直接通过后端安装孔安装或面板式安装

PG 系列数字式压力开关



- » 显示压力单位
- » 电池供电 / 带电缆
- » 带数显，实现快速、简便阅读
- » 可提供四种压力单位编程选择
- » 节能模式
- » 带背光灯
- » 防尘和防水（防护等级 IP65）

PG 系列数字式压力开关可以满足压力需精确显示或调节的场合，尤其适用于比例控制的应用中，IP65 的防护等级使其能满足恶劣环境的应用。

## 技术参数

	真空 PG...-VB...	压力 PG...-PB...
压力单位	psi, bar, mmHg, kPa 用户自行编程选择	psi, bar, kgf/cm <sup>2</sup> , MPa 用户自行编程选择
额定压力范围	-1 ÷ 0 bar	0 ÷ 10 bar
设定压力范围	-1 ÷ 0.1 bar	-0.1 ÷ 10 bar
耐压	3 bar	15 bar
重复精度	≤ 满量程的 ±1% + 1 位	≤ 满量程的 ±2% + 1 位
分辨率: kPa	1	-
MPa	-	0.001
kgf/cm <sup>2</sup>	0.01	0.01
bar	0.01	0.01
psi	0.1	0.1
显示精度	≤ 满量程的 ±2% ±1 位 (环境温度 25 ±3°C)	
介质	过滤空气, 干燥无油和非腐蚀性气体	
背光	带背光	
采样频率	2 Hz (2 次/秒)	
LCD 显示	3 位 + 1/2 位, 7 段	
耐环境: 防护等级	IP65 (必须使用气管保证此等级)	
温度	工作温度: 0 ÷ 50°C 存储温度: -10 ÷ 60°C (未结露和未结冰)	
相对湿度	工作/存储: 35 ÷ 85% RH (未结露)	
抗震性	全振幅 1.5 mm 或 10 G 10 Hz - 55 Hz - 10 Hz 扫描 1 分钟 X-Y-Z 三个方向各 2 小时	
耐冲击	100 m/s <sup>2</sup> (10 G) X-Y-Z 三个方向各 3 次	
温度影响	在工作温度范围内 ≤ 满量程的 ±2% (以 25°C 为标准)	
接口	G1/4 - M5 或者 G1/8 - M5	
<b>电池供电的压力开关</b>		
电池: 类型	CR 2032 锂电池	
寿命	1 年 (5 次/天)	
低电量指示灯	有	
可更换	是	
开启时间	显示 60 秒后自动关闭	
<b>带电缆的压力开关</b>		
供电电压	12 ÷ 28VDC ±10%	
功率消耗	10 mA	
最大电压	1 分钟 1000VAC (在电缆和基体之间)	
绝缘电阻	50 MΩ (在 500VDC 时, 在电缆和基体之间)	
电气连接: 压力开关 PG...-2	非屏蔽 2 芯电缆, 长度 2 m	
压力开关 PG...-M	M8 4 芯插座	

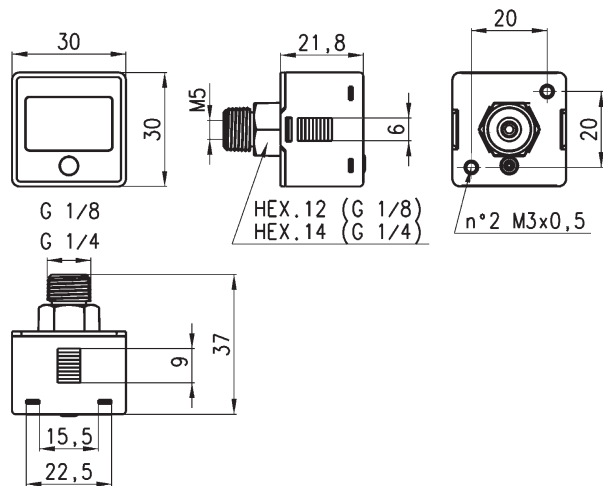
PG 系列数字式压力开关代号

PG	010	-	P	B	-	1/8	-	2
----	-----	---	---	---	---	-----	---	---

<b>PG</b>	系列
<b>010</b>	基准范围 010 = 10 bar 001 = -1 bar
<b>P</b>	类型 P = 压力 V = 真空
<b>B</b>	灯光 B = 背光灯
<b>1/8</b>	气动连接 1/8 = G1/8, M5 1/4 = G1/4, M5 (仅电池供电型)
<b>2</b>	电气连接 (仅电缆连接型) Z = 非屏蔽 2 芯电缆, 长度 2 m M = M8 4 芯插座, 电缆长度 150 mm

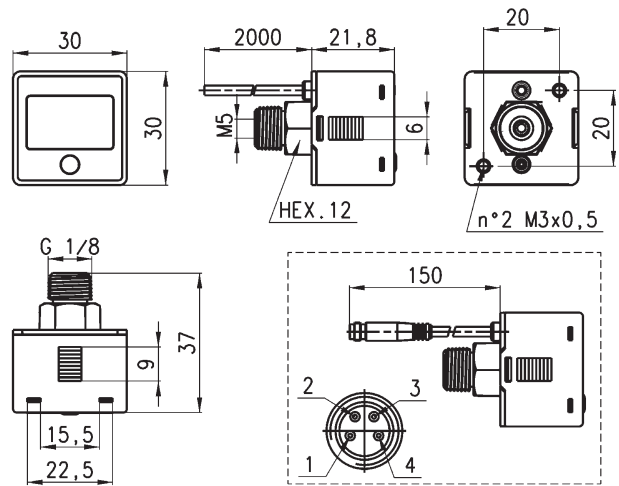
PG 系列数字式压力开关

PG 系列数字式压力开关 - 电池供电型



型号
PG010-PB-1/8
PG001-VB-1/8
PG010-PB-1/4
PG001-VB-1/4

**PG系列数字式压力开关 - 电缆连接型**

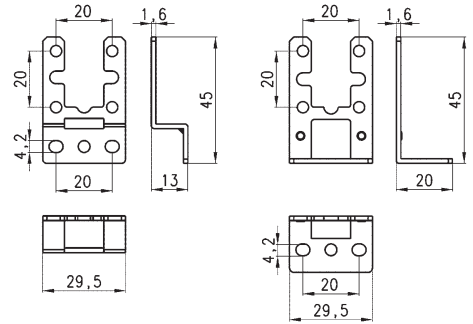


型号
PG010-PB-1/8-2
PG001-VB-1/8-2
PG010-PB-1/8-M
PG001-VB-1/8-M

**安装支架**



注：1 个安装支架 A，1 个安装支架 B 和 2 个 M3x6 的螺钉配套供应。

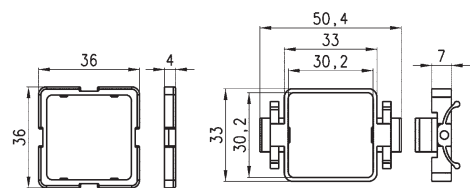


型号
PG-B

**面板安装适配器**



注：1 个适配器 A 和 1 个适配器 B 配套供应。



型号
PG-F