

Digitalmanometer Serie PG

Direktmontage möglich, Anschluss hinten oder Schalttafelmontage

DIGITALMANOMETER SERIE PG



- » Display-Anzeige
- » Batteriebetrieb / externe Stromversorgung
- » 4 verschiedene Messbereiche
- » Geringer Energiebedarf
- » Beleuchtetes Display
- » Schutzart IP65

Die Digitalmanometer Serie PG sind entwickelt worden, um den immer höheren Anforderungen der Druckregelung gerecht zu werden, die z.B. im Bereich Proportionaltechnik auftreten. Die Schutzart IP65 ermöglicht den Einsatz auch in Umgebungen mit entsprechend hohen Anforderungen.

TECHNISCHE KENNGRÖSSEN

KENNGRÖSSEN		
	Vakuum PG...-VB	Druck PG...-PB
Maßeinheit (auswählbar)	psi, bar, mmHg, kPa	psi, bar, kgf/cm ² , MPa
Nennbereich	0 ÷ -1 bar	0 ÷ 10 bar
Druckbereich auf dem Display	0.1 ÷ -1 bar	-0.1 ÷ 10 bar
Max. Überdruck	3 bar	15 bar
Wiederholgenauigkeit	≤ ± 1% F.S. ± 1 digit	≤ ± 0,2% F.S. ± 1 digit
Empfindlichkeit: kPa	1	-
MPa	-	0.001
kgf/cm ²	0.01	0.01
bar	0.01	0.01
psi	0.1	0.1
Anzeigegegenauigkeit	≤ ± 2% F.S. ± 1 digit (Umgebungstemperatur: 25 ± 3°C)	
Medium	Gefilterte Luft, Gas nicht brennbar und nicht korrosiv	
Beleuchtung	Vorhanden	
Messhäufigkeit	2 Hz (2x pro Sekunde)	
Display LCD	3 ½ digit, 7 Segmente	
Umgebung: Schutzart	IP65 (zur Beibehaltung dieser Schutzart muss ein Luftschlauch eingebaut werden)	
Temperaturbereich	Funktion: 0 ÷ 50°C Aufbewahrung: -10 ÷ 60°C (ohne Feuchtigkeit und Frost)	
Luftfeuchtigkeit	Funktion/Aufbewahrung: 35 ÷ 85% RH (ohne Feuchtigkeit)	
Vibration	Amplitude 1,5 mm oder 10 G Frequenz 10Hz-55Hz-10Hz für 1 Minute 2 Stunden jeweils in Richtung X, Y und Z	
Erschütterung	100 m/s ² (10G) 3x jeweils in Richtung X, Y und Z	
Temperatureinfluss	≤ ± 2% F.S. des gemessenen Drucks (25°C) im Bereich der Betriebstemperatur	
Pneumatische Anschlüsse	G1/4" - M5 oder G1/8" - M5	
MANOMETER, BATTERIEBETRIEB		
Batterietyp	CR 2032 Lithium	
Batterielebensdauer	1 Jahr (bei 5x pro Tag)	
Belastungsanzeige	Vorhanden	
Austauschbarkeit	Möglich	
Intervall An-/Ausschalten	Display schaltet sich nach 60 sec. aus	
MANOMETER, EXTERNE STROMVERSORGUNG		
Spannung	von 12 bis 28 V DC ± 10% Ripple	
Stromstärke	10 mA	
Spannung max.	1000V AC / 1 min / Gehäusekabel	
Schutzwiderstand	50 Mohm / 1 min / 500 V DC / Gehäusekabel	
Elektrischer Anschluss: für Manometer PG...-2 für Manometer PG...-M	Kabel, 2-polig, nicht abgeschirmt, 2 m Kabel, mit Stecker M8, 4-polig	

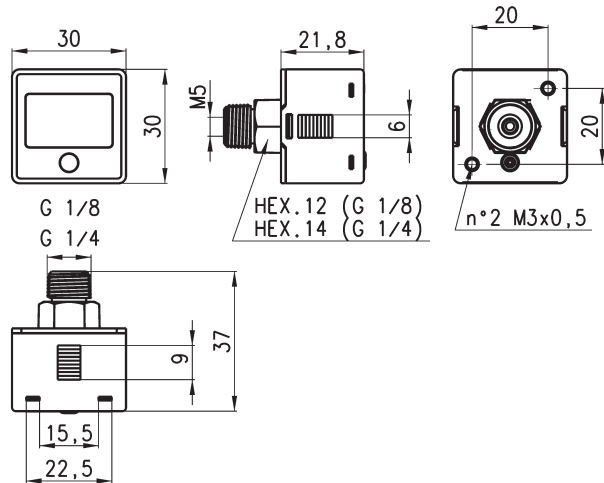
MODELLBEZEICHNUNG

PG	010	-	P	B	-	1/8	-	2
-----------	------------	---	----------	----------	---	------------	---	----------

PG	SERIE
010	MESSBEREICH 010 = 10 bar 001 = -1 bar
P	DRUCKBEREICH P = Druck V = Vakuum
B	BELEUCHTUNG B = Hinterleuchtung
1/8	PNEUMATISCHER ANSCHLUSS 1/8 = G 1/8" BSPP; M5 1/4 = G 1/4"; M5 (nur Batteriebetrieb)
2	ELEKTRISCHE ANSCHLUSSART (nur externe Stromversorgung) Z = Kabel, 2-polig, 2 m M = Kabel, 150 mm, Stecker M8, 4-polig

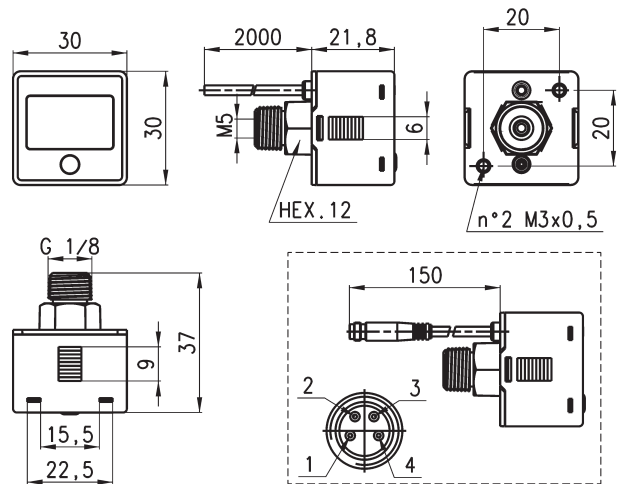
DIGITALMANOMETER SERIE PG

Manometer digital Serie PG - Batteriebetrieb



PRODUKTÜBERSICHT
Mod.
PG010-PB-1/8
PG001-VB-1/8
PG010-PB-1/4
PG001-VB-1/4

Manometer digital Serie PG - externe Stromversorgung



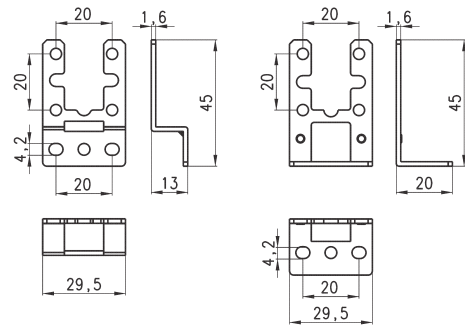
PRODUKTÜBERSICHT

- Mod.
- PG010-PB-1/8-2
- PG001-VB-1/8-2
- PG010-PB-1/8-M
- PG001-VB-1/8-M

Montagewinkel Mod. PG-B



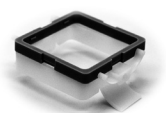
- Lieferumfang:
 1 Winkel Typ A
 1 Winkel Typ B
 2 Schrauben M3x6



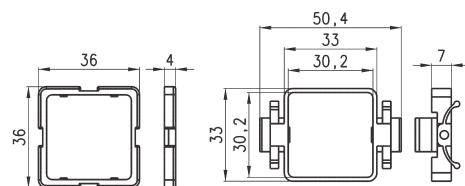
PRODUKTÜBERSICHT

- Mod.
- PG-B

Schalttafel-Adapter Mod. PG-F



- Lieferumfang:
 1 Adapter Typ A
 1 Adapter Typ B



PRODUKTÜBERSICHT

- Mod.
- PG-F