

# Manomètres à affichage digital Série PG

Prévu pour montage direct grâce au taraudage arrière ou montage en panneau.



- » Affichage de la pression de mesure
- » Manomètre autonome (batterie) / ou avec câble
- » Lecture rapide et aisée grâce à l'affichage digital
- » 4 unités de mesure programmables
- » Mode économie d'énergie
- » Rétro éclairage
- » Anti poussière et anti éclaboussure ( IP65 )

Les manomètres digitaux Série PG répondent à la demande constante de mesures de pressions de plus en plus précises. Grâce à l'indice de protection IP65, ces manomètres sont particulièrement adaptés aux applications nécessitant un haut degré de protection environnemental.

## CARACTERISTIQUES GENERALES

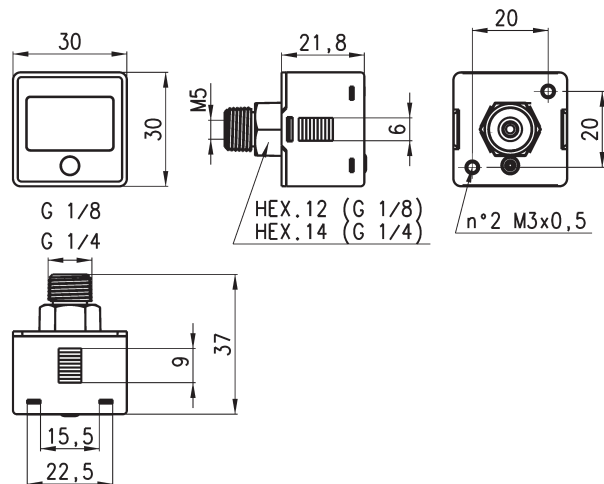
CARACTERISTIQUES		
	Vide PG...-PB...	Pression PG...-VB...
Unités de mesure ( programmable utilisateur )	psi, bar, mmHg, kPa	psi, bar, kgf/cm <sup>2</sup> , MPa
Pression de service	0 ÷ -1 bar	0 ÷ 10 bar
Plage d'affichage	0.1 ÷ -1 bar	-0.1 ÷ 10 bar
Tenue Pression	3 bar	15 bar
Répétitivité	≤ ± 1% F.S. ± 1 digit	≤ ± 0,2% F.S. ± 1 digit
Résolution: kPa	1	-
MPa	-	0.001
kgf/cm <sup>2</sup>	0.01	0.01
bar	0.01	0.01
psi	0.1	0.1
Précision de l'affichage	≤ ± 2% F.S. ± 1 digit ( température ambiante : 25 ± 3°C )	
Fluide	Air filtré, gaz non corrosifs, gaz incombustibles	
Rétro éclairage	Oui	
Echantillonnage	2 Hz ( 2 fois/seconde )	
Afficheur LCD	3 ½ digit, 7 segments	
Environnement : Classe de protection	IP65 ( un tube doit être mis pour maintenir cet indice )	
Température	Fonctionnement : 0 ÷ 50°C Stockage : -10 ÷ 60°C ( sans condensation ni gel )	
Humidité relative	Fonctionnement/stockage : 35 ÷ 85% HR ( sans condensation )	
Résistance vibrations	Amplitude totale 1.5 mm ou 10G 10Hz-55Hz-10Hz balayage pour 1 minute 2 heures dans chaque direction X, Y et Z	
Résistance chocs	100 m/s <sup>2</sup> (10G) 3 fois dans chaque direction X, Y et Z	
Influence de la température	≤ ± 2% F.S. de la pression relevée ( 25°C ) à l'intérieur de la plage de température de fonctionnement	
Raccordement	G1/4 - M5 ou G1/8 - M5	
<b>POUR AFFICHEUR AVEC ALIMENTATION SUR BATTERIE :</b>		
Batterie : Type	CR 2032 lithium	
Durée de vie	1 An ( 5 fois / jour )	
Indicateur Batt Faible	Oui	
Remplacement	Oui	
Extinction automatique	Après 60 sec.	
<b>POUR AFFICHEUR AVEC ALIMENTATION PAR CÂBLE :</b>		
Tension d'alimentation	de 12 à 28 VDC ondulation ±10%	
Consommation	10 mA	
Tension maximale	1000V AC durant 1-min ( entre le boîtier et le câble )	
Résistance d'isolement	50 Mohm min ( à 500 V DC, entre le boîtier et le câble )	
Raccordement électrique: pour manomètres PG... -2	Câble bipolaire non blindé, longueur 2 m	
pour manomètres PG... -M	Connexion avec connecteur M8 à 4 pôles	

**CODIFICATION**

<b>PG</b>	<b>010</b>	-	<b>P</b>	<b>B</b>	-	<b>1/8</b>	-	<b>2</b>
<b>PG</b>	SÉRIE							
<b>010</b>	EHELLE : 010 = 10 Bars 001 = -1 Bar							
<b>P</b>	GAMME DE PRESSION : P = pression V = vide							
<b>B</b>	ECLAIRAGE : B = rétro éclairage							
<b>1/8</b>	RACCORDEMENT PNEUMATIQUE : 1/8 = G1/8 BSPP; M5 1/4 = G1/4 BSPP; M5 ( pour version autonome seulement )							
<b>2</b>	CONNEXION ELECTRIQUE ( pour la version avec câble seulement ): 2 = câble 2 fils de 2 mt non blindés M = câble de 150 mm et connecteur M8 - 4 pôles							

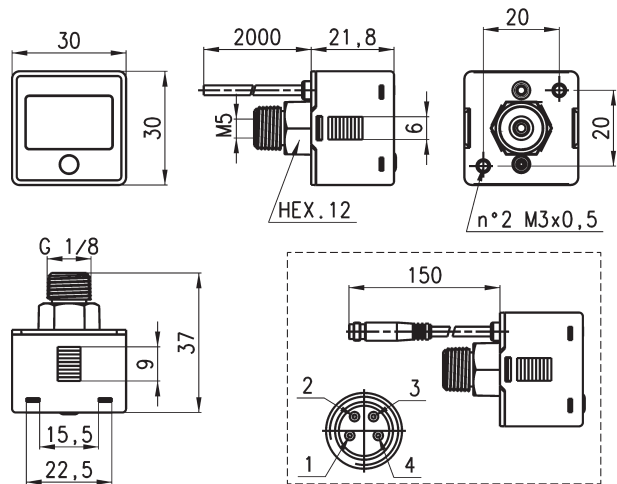
MANOMÈTRES À AFFICHAGE DIGITAL SÉRIE PG

**Manomètres à affichage digital Série PG - Version autonome**



Mod.
PG010-PB-1/8
PG001-VB-1/8
PG010-PB-1/4
PG001-VB-1/4

## Manomètres à affichage digital Série PG - Version avec câble



Mod.

PG010-PB-1/8-2

PG001-VB-1/8-2

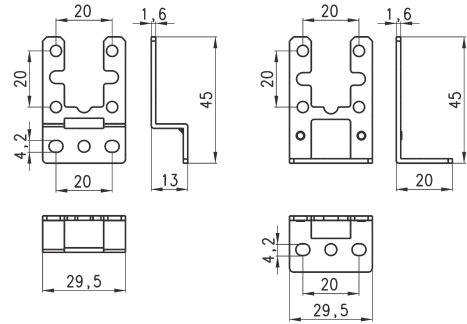
PG010-PB-1/8-M

PG001-VB-1/8-M

## Etriers de montage Mod. PG-B



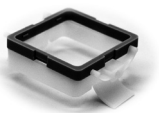
Fourni avec :  
1 étrier type A  
1 étrier type B  
2 vis M3x6



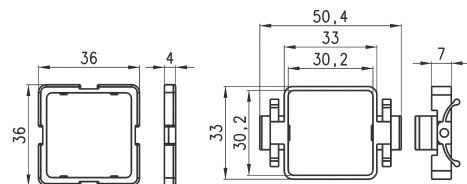
Mod.

PG-B

## Adaptateur pour montage en panneau Mod. PG-F



Fourni avec :  
1 adaptateur type A  
1 adaptateur type B



Mod.

PG-F