

MANOMÈTRES À AFFICHAGE DIGITAL

SÉRIE PG

Prévu pour montage direct grâce au taraudage arrière ou montage en panneau.



Les manomètres digitaux Série PG répondent à la demande constante de mesures de pressions de plus en plus précises. Grâce à l'indice de protection IP65, ces manomètres sont particulièrement adaptés aux applications nécessitant un haut degré de protection environnemental.

- Affichage de la pression de mesure
- Manomètre autonome (batterie) / ou avec câble
- Lecture rapide et aisée grâce à l'affichage digital
- 4 unités de mesure programmables
- Mode économie d'énergie
- Rétro éclairage
- Anti poussière et anti éclaboussure (IP65)

MANOMÈTRES À AFFICHAGE DIGITAL
SÉRIE PG - CARACTÉRISTIQUES GÉNÉRALES
Caractéristiques Générales

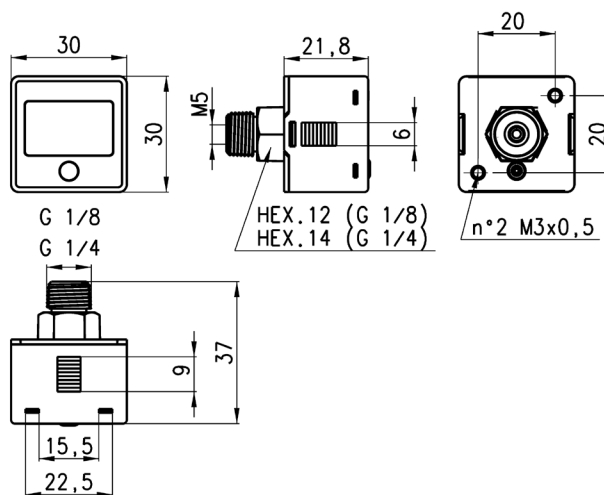
	Vide PG...-PB	Pression PG...-VB
Unités de mesure (programmable utilisateur)	Psi, bar, mmHg, kPa	Psi, bar, kgf/cm ² , MPa
Pression de service [bar]	0 ÷ -1 bar	0 ÷ 10 bar
Plage d'affichage	0.1 ÷ -1 bar	-0.1 ÷ 10 bar
Tenue Pression [bar]	3 bar	15 bar
Répétitivité [% FS]	≤ ± 1% F.S. ± 1 digit	≤ ± 0,2% F.S. ± 1 digit
Résolution		
kPa	1	-
MPa	-	0.001
kgf/cm²	0.01	0.01
bar	0.01	0.01
psi	0.1	0.1
Précision de l'affichage	≤ ± 2% F.S. ± 1 digit (température ambiante: 25 ± 3°C)	
Fluide	Air filtré, gaz non corrosifs, gaz incombustibles	
Rétro éclairage	Oui	
Echantillonnage	2 Hz (2 fois/seconde)	
Afficheur LCD	3 ½ digit, 7 segments	
ENVIRONNEMENT		
Indice de protection	IP65 (un tube doit être mis pour maintenir cet indice)	
Température [°C]	Fonctionnement: 0 ÷ 50°C Stockage: -10 ÷ 60°C (sans condensation ni gel)	
Humidité relative	Fonctionnement/stockage: 35 ÷ 85% HR (sans condensation)	
Résistance vibrations	Amplitude totale 1.5 mm ou 10G 10Hz-55Hz-10Hz balayage pour 1 minute 2 heures dans chaque direction X, Y et Z	
Résistance chocs	100 m/s ² (10G) 3 fois dans chaque direction X, Y et Z	
Influence de la température	≤ ± 2% F.S. de la pression relevée (25°C) à l'intérieur de la plage de température de fonctionnement	
Raccordement	G1/4 - M5 ou G1/8 - M5	
POUR AFFICHEUR AVEC ALIMENTATION SUR BATTERIE :		
Type de batterie	CR 2032 lithium	
Durée de vie	1 An (5 fois / jour)	
Indicateur Batt Faible	Oui	
Remplacement	Oui	
Extinction automatique	Après 60 sec.	
POUR AFFICHEUR AVEC ALIMENTATION PAR CÂBLE :		
Tension d'alimentation [Vdc]	De 12 à 28 VDC ondulation ±10%	
Consommation électrique	10 mA	
Tension maximale	1000V AC durant 1-min (entre le boîtier et le câble)	
Résistance d'isolement	50 Mohm min (à 500 V DC, entre le boîtier et le câble)	
Connexion électrique		
pour manomètres PG...-Z	Câble bipolaire non blindé, longueur 2 m	
pour manomètres PG...-M	Connexion avec connecteur M8 à 4 pôles	

Exemple de codification

PG	010	P	B	1/8	2
PG	SÉRIE				
010	ECHELLE 010 = 10 Bars 001 = -1 Bar				
P	GAMME DE PRESSION P = Pression V = Vide				
B	ECLAIRAGE B = Rétro éclairage				
1/8	RACCORDEMENT PNEUMATIQUE 1/8 = G1/8 BSPP; M5 1/4 = G1/4 BSPP; M5 (pour version autonome seulement)				
2	CONNEXION ELECTRIQUE (pour la version avec câble seulement): 2 = Câble 2 fils de 2 mt non blindés M = Câble de 150 mm et connecteur M8 - 4 pôles				

Manomètres à affichage digital - Version autonome


Pour remplacer la pile, retirez l'ensemble du boîtier en plastique.
Le support de pile se trouve dans la partie supérieure du manomètre.


Mod.

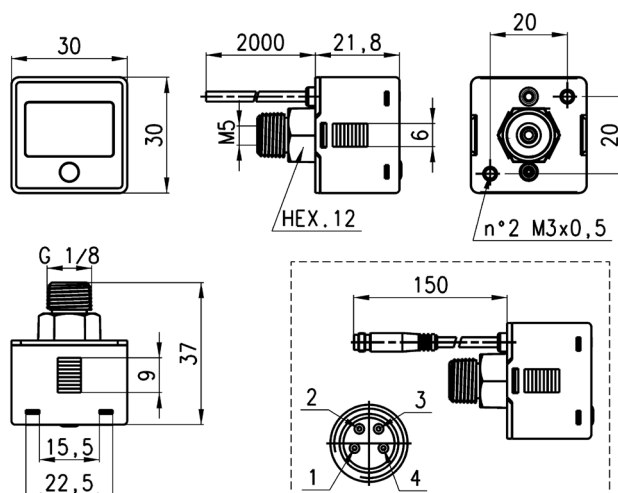
PG010-PB-1/8

PG001-VB-1/8

PG010-PB-1/4

PG001-VB-1/4

Manomètres à affichage digital - version avec câble



Mod.
PG010-PB-1/8-2
PG001-VB-1/8-2
PG010-PB-1/8-M
PG001-VB-1/8-M

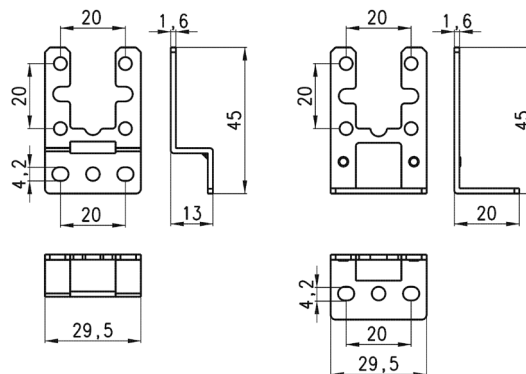
TRAITEMENT DE L'AIR

9

Etriers de montage



Fourni avec:
1x étrier type A
1x étrier type B
2x vis M3x6

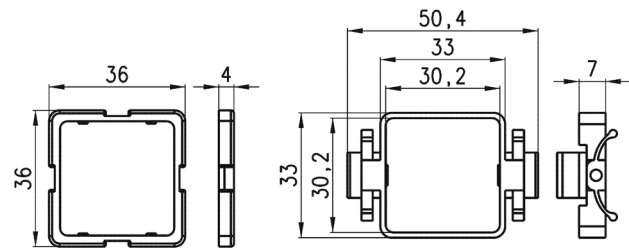


Mod.
PG-B

Adaptateur pour montage en panneau


Fourni avec:

1x adaptateur type A
 1x adaptateur type B


Mod.
PG-F