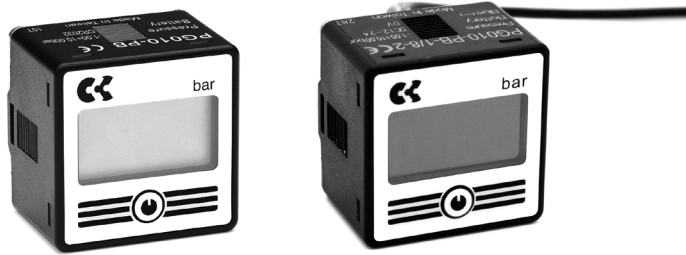


Medidores digitales de presión Serie PG

Posibilidad de montaje directo con conexión trasera o en panel



- » Unidad de presión en la pantalla
- » Energizado por batería
- » Fácil y rápida lectura con pantalla digital
- » 4 unidades de presión programables disponibles
- » Modo de ahorro de energía
- » Iluminación de la pantalla
- » A prueba de polvo y salpicaduras (Clase de protección IP65)

La nueva Serie PG de medidores digitales cubren la necesidad de un ajuste preciso de presión, sobre todo en control proporcional. Gracias a la clase de protección IP65 estos medidores de presión son adecuados particularmente para aplicaciones donde el medidor requiera la más alta protección del ambiente.

DATOS TÉCNICOS

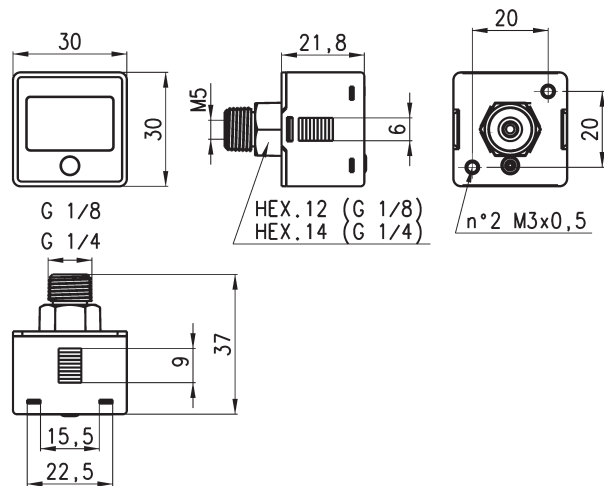
CARACTERÍSTICAS		
	Vacío PG...-VB	Presión PG...-PB
Unidades de presión	psi, bar, mmHg, kPa programable por el usuario	psi, bar, kgf/cm ² , MPa programable por el usuario
Rango de presión	0 ÷ -1 bar	0 ÷ 10 bar
Rango de presión en la pantalla	0.1 ÷ -1 bar	-0.1 ÷ 10 bar
Rango de presión que aguanta max.	3 bar	15 bar
Repetibilidad	≤ ± 1% F.S. ± 1 dígito	≤ ± 0,2% F.S. ± 1 dígito
Resolución: kPa	1	-
MPa	-	0.001
kgf/cm ²	0.01	0.01
bar	0.01	0.01
psi	0.1	0.1
Precisión del indicador	≤ ± 2% F.S. ± 1 dígito (temperatura ambiente: 25 ± 3°C)	
Fluido	Aire filtrado, gases no combustibles y no corrosivos	
Iluminación de pantalla	Sí	
Rango de muestra	2 Hz (2 veces/segundo)	
Pantalla LCD	3 ½ dígitos, 7 segmentos	
Ambiente: Clase de protección	IP65 (debe ser instalada una manguera de aire para mantener esta clase)	
Temperatura	Operación: 0 ÷ 50°C Almacenados: -10 ÷ 60°C (sin condensación ó congelación)	
Humedad relativa	Operación/almacenados: 35 ÷ 85% RH (sin condensación)	
Vibraciones	Amplitud total 1,5 mm o 10 G 10Hz-55Hz-10Hz scaneados por 1 minuto 2 horas para cada dirección de X, Y y Z	
Impacto	100 m/s ² (10G) 3 veces para cada dirección de X, Y y Z	
Cambios debido a temperatura	≤ ± 2% F.S. de presión detectada (25°C) dentro del rango de la temperatura de operación	
Conexiones de conexión neumáticos	G1/4 - M5 o G1/8 - M5	
SOLAMENTE PARA MEDIDORES DE PRESION ENERGIADOS POR BATERIA		
Tipo de batería	CR 2032 de litio	
Vida útil	1 año (5 veces/día)	
Indicador de baja potencia	Sí	
Reemplazable	Sí	
Intervalo encendida	La pantalla de apaga despues de 60 segundos	
SOLAMENTE PARA MEDIDORES DE PRESION ENERGIADOS POR CABLE DE ALIMENTACION		
Alimentación de tensión	desde 12 a 28 V DC±10% Ripple	
Consumo de energía	10 mA	
Tensión máxima	1000V AC en 1-min (entre la caja y los cables)	
Resistencia de aislamiento	50 Mohm min (a 500 V DC, entre la caja y los cables)	
Conexión eléctrica: para medidores de presión PG...-2 para medidores de presión PG...-M	Cable sin blindaje 2-polos, longitud 2 m Conexión con conector M8 4-polos	

EJEMPLO DE CODIFICACIÓN

PG	010	-	P	B	-	1/8	-	2
PG	SERIE							
010	ESCALA AL FONDO: 010 = 10 bar 001 = -1 bar							
P	RANGO DE PRESIÓN: P = presión V = vacío							
B	ENCENDIDO: B = alumbrado de pantalla							
1/8	CONEXIONES NEUMATICAS: 1/8 = G 1/8 BSPP; M5 1/4 = G 1/4 BSPP; M5 (solo para versión alimentada con batería)							
2	CONEXION ELECTRICA (solo para versión alimentada con cable): 2 = con cable sin blindar 2-polos de 2 m M = con cable de 150 mm y conector M8 4-polos							

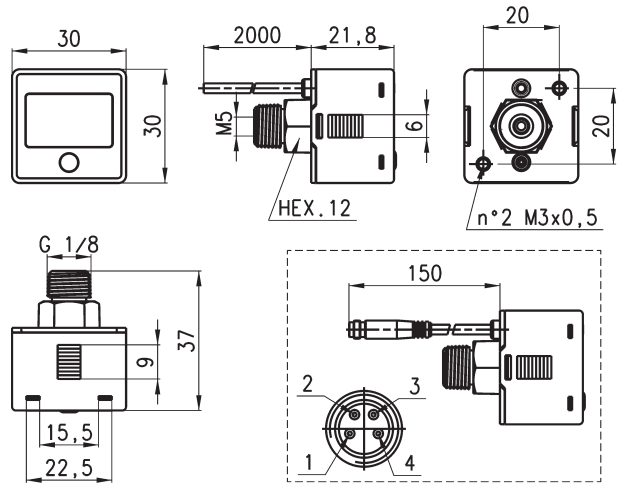
MEDIDORES DIGITALES DE PRESIÓN SERIE PG

Medidor de presión digital Serie PG - alimentado con baterías



Mod.
PG010-PB-1/8
PG001-VB-1/8
PG010-PB-1/4
PG001-VB-1/4

Medidor de presión digital Serie PG - alimentado con cable



Mod.

PG010-PB-1/8-2

PG001-VB-1/8-2

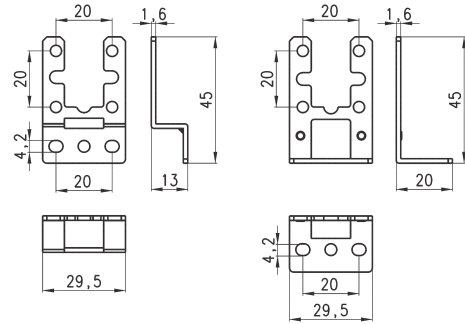
PG010-PB-1/8-M

PG001-VB-1/8-M

Soportes de montaje Mod. PG-B



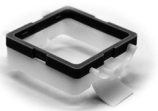
El suministro incluye:
1x soporte tipo A
1x soporte tipo B
2x tornillos M3x6



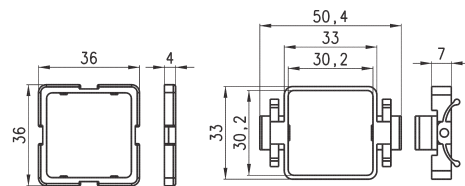
Mod.

PG-B

Adaptador de montaje en panel Mod. PG-F



El suministro incluye:
1x adaptador tipo A
1x adaptador tipo B



Mod.

PG-F