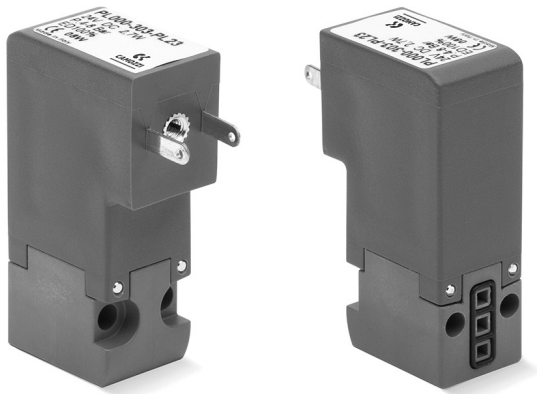


PL 系列直动式微型电磁阀

二位三通, 可提供常闭 (NC) 类型

» 接口 M5 (单阀座) 或 $\varnothing 3$ 、 $\varnothing 4$ 快插接头 (气路板)



PL 系列直动式微型电磁阀为二位三通直动式电磁阀, 可提供常闭 (NC) 的机能。板式安装可选择单阀座或气路板。

注: 电磁阀需单独选配插座。如需应用于交流电压, 可选择带桥式整流功能的 125-900 型插座。

综合参数

气动参数

阀位机能	二位三通 (常闭)
工作方式	直动截止式
安装方式	用螺钉安装在阀板上, 阀板安装面符合 ISO 15218 标准
公称直径	1.5 mm
公称流量	35 Nl/min
kv (l/min)	0.54
工作压力	0 ÷ 3.5 bar, 4 ÷ 8 bar
工作温度	0 ÷ 50°C
介质	经过滤的压缩空气 (过滤精度等级符合 ISO 8573-1 5.4.4) 或惰性气体
响应时间	打开 < 10 ms, 关闭 < 15 ms
手控装置	无
安装位置	任意

与介质接触的材料

阀体	工程塑料 (PBT)
密封件	氟橡胶, 丁腈橡胶
内部零件	不锈钢

电气参数

电压	24V DC - 12V DC (可按要求提供其他电压)
电压允差	±10%
功率消耗	2.7 W
工作循环	100%, 连续工作
电气连接	工业标准插座 (引脚间距 9.4 mm)
防护等级	IP65 (带插座)

可按要求定制特殊类型的产品

PL 系列直动式微型电磁阀产品代号

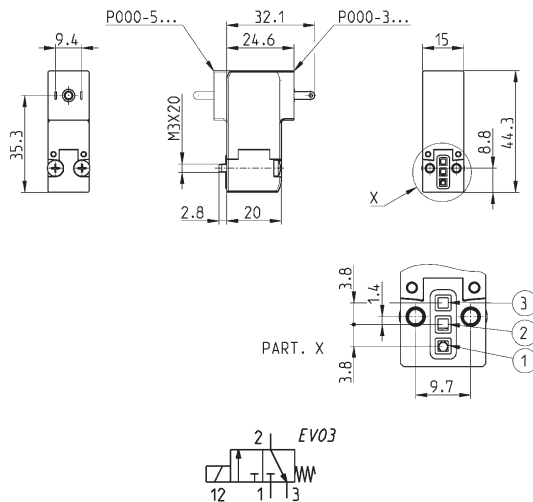
PL	0	00	-	3	0	3	-	PL	2	3
PL	系列									
0	基体设计形式 0 = 单阀座 1 = 单排气路板 2 = 双排气路板									
00	阀位数 00 = 板式连接 01 = 单阀座 02 ~ 99 = 气路板									
3	机能 0 = 单阀座或气路板 3 = 二位三通 (NC) 5 = 二位三通 (NC, 电接口方向旋转 180°)									
0	接口 单阀 0 = 板式连接 单阀座和气路板 2 = 气路板, 侧出口, M5 螺纹接口 3 = 气路板, 侧出口, Ø3 快插接头 4 = 气路板, 侧出口, Ø4 快插接头 6 = 气路板, 底出口, M5 螺纹接口 7 = 气路板, 底出口, Ø3 快插接头 8 = 气路板, 底出口, Ø4 快插接头									
3	公称直径 3 = Ø 1.5 mm (工作压力: 4 ÷ 8 bar) 6 = Ø 1.5 mm (工作压力: 0 ÷ 3 bar)									
PL	材料 PL = 工程塑料阀体, 氟橡胶阀芯密封件, 其他密封件为丁腈橡胶									
2	电气连接 2 = 工业标准插座, 间距 9.4 mm									
3	电磁铁电压 / 功耗 2 = 12V DC / 2.7 W 3 = 24V DC / 2.7 W									
安装螺钉类型 = 用于安装在金属界面上 P = 用于安装在塑料界面上										

PL 系列直动式微型电磁阀

二位三通电磁阀 (NC)



以下附件一起配套供应:
 - 1 个接口密封垫
 - 2 个安装螺钉
 标准型: M3x20 UNI 8112
 P 型: M3x23 UNI 10227

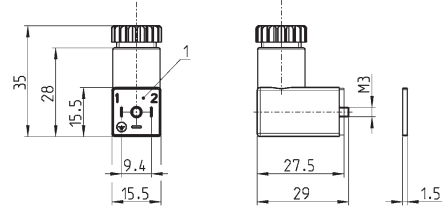


型号	公称直径 Ø (mm)	kv (l/min)	公称流量 (Nl/min)	工作压力 (bar)
PL000-303-PL23	1.5	0.54	35	4 ÷ 8
PL000-503-PL23	1.5	0.54	35	4 ÷ 8
PL000-306-PL23	1.5	0.54	-	0 ÷ 3.5
PL000-506-PL23	1.5	0.54	-	0 ÷ 3.5

插座



注：插座符合 DIN 43650 标准，插孔间距 9.4 mm。



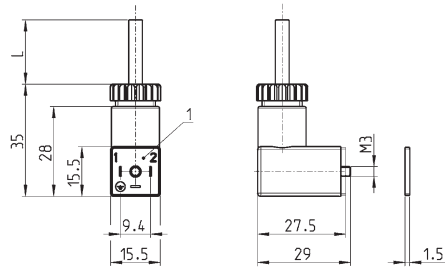
型号	描述	颜色	工作电压	电缆固定	锁紧力矩 (Nm)
125-601	插座，带二极管和 LED 指示灯	透明	10 - 50V DC	PG7	0.3
125-701	插座，带压敏电阻和 LED 指示灯	透明	24V AC/DC	PG7	0.3
125-800	插座，无任何电气保护	黑色	-	PG7	0.3

1 = 可以 90° 旋转

插座



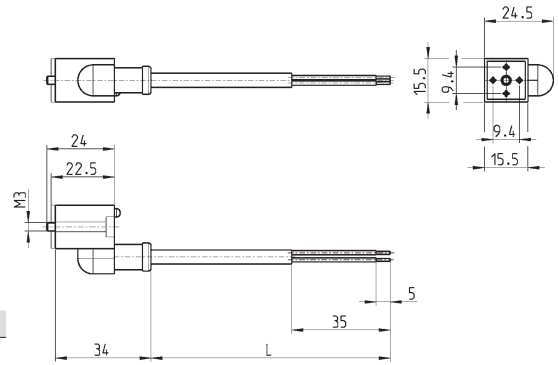
注：插座符合 DIN 43650 标准，插孔间距 9.4 mm。
125-900 型插座内部带有桥式整流电路，可用于交流电压。



型号	描述	颜色	工作电压	电缆长度 L (mm)	电缆固定	锁紧力矩 (Nm)
125-501-2	模具电缆出线，带二极管和 LED 指示灯	黑色	10 - 50V DC	2000	-	0.3
125-550-1	模具电缆出线，无任何电气保护	黑色	-	1000	-	0.3
125-601-2	预接电缆出线，带二极管和 LED 指示灯	透明	10 - 50V DC	2000	PG7	0.3
125-571-3	模具电缆出线，带压敏电阻和 LED 指示灯	黑色	24V AC/DC	3000	-	0.3
125-900	预接电缆出线，带整流电路	黑色	6 - 110V AC/DC	2000	PG7	0.3

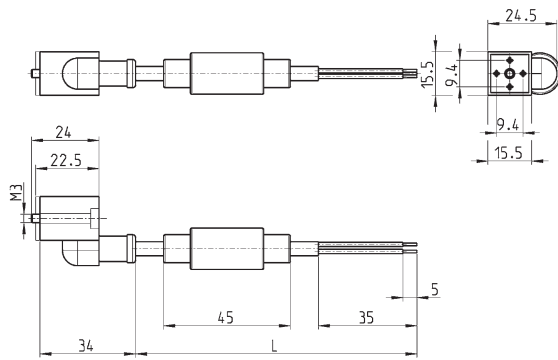
1 = 可以 90° 旋转

插座



型号	描述	颜色	工作电压	电缆长度 L (mm)	电缆固定	锁紧力矩 (Nm)
125-503-2	模具电缆出线, 带二极管和 LED 指示灯	黑色	24V DC	2000	-	0.3
125-503-5	模具电缆出线, 带二极管和 LED 指示灯	黑色	24V DC	5000	-	0.3
125-553-2	模具电缆出线, 无任何电气保护	黑色	-	2000	-	0.3
125-553-5	模具电缆出线, 无任何电气保护	黑色	-	5000	-	0.3

插座



型号	描述	颜色	工作电压	电缆长度 L (mm)	电缆固定	锁紧力矩 (Nm)
125-903-2	模具电缆出线, 带整流电路	黑色	6 - 230V AC/DC	2000	-	0.3
125-903-5	模具电缆出线, 带整流电路	黑色	6 - 230V AC/DC	5000	-	0.3