

# Elettrovalvole a comando diretto Serie PL

2/2 vie - Normalmente Aperta (NO)

3/2 vie - Normalmente Chiusa (NC) e Normalmente Aperta (NO)

3/2 vie - Universale (UNI)



» Settori applicativi:

- Automazione industriale
- Life Science
- Trasporto

» Montaggio su base singola (connessioni M5) o su convogliatore (connessioni M5 o raccordi Ø3 e Ø4)

N.B.: Tutte le elettrovalvole della Serie PL sono alimentate in corrente continua (DC). Per alimentazioni in corrente alternata (AC) è necessario utilizzare il connettore con raddrizzatore Mod. 125-900.

Le elettrovalvole della Serie PL sono disponibili nelle versioni normalmente chiuse, normalmente aperte e universali. Possono essere montate su sottobasi singole o convogliatori.

## CARATTERISTICHE GENERALI

### SPECIFICHE TECNICHE

Funzione	2/2 NO - 3/2 NC - 3/2 NO - 3/2 UNI
Azionamento	diretto ad otturatore
Connessioni pneumatiche	su sottobase
Diametro orifizio	0.8 ... 1.6 mm
Coefficiente di flusso kv (l/min)	0.30 ... 0.62
Pressione di esercizio	0 ÷ 3.5 ... 10 bar
Temperatura di esercizio	0 ÷ 50 °C (FKM) / -50 ÷ 50 °C (NBR per bassa temperatura su richiesta)
Fluido	aria filtrata classe [5:4:4] secondo ISO 8573-1:2010 (viscosità olio max. 32 cSt), gas inerti
Tempi di risposta	ON <10 ms - OFF <15 ms
Azionamento manuale	mono/bistabile - solo per versioni 3/2 in PBT
Installazione	in qualsiasi posizione

### MATERIALI IN CONTATTO CON IL FLUIDO

Corpo	ottone - PBT - PPS
Tenute	FKM - NBR - EPDM (su richiesta)
Parti interne	ottone - acciaio inox

### SPECIFICHE ELETTRICHE

Tensione	6 ... 110 V DC - altre tensioni su richiesta
Tolleranza tensione	±10%
Potenza assorbita	1.2 ... 3 W
Servizio continuo	ED 100%
Connessione elettrica	connettore standard industriale (9.4 mm)
Grado di protezione	IP65 con connettore

### Esecuzioni speciali su richiesta

**ESEMPIO DI CODIFICA**

<b>PL</b>	<b>0</b>	<b>00</b>	<b>-</b>	<b>3</b>	<b>0</b>	<b>3</b>	<b>-</b>	<b>PL</b>	<b>2</b>	<b>3</b>	
-----------	----------	-----------	----------	----------	----------	----------	----------	-----------	----------	----------	--

ELETTROVALVOLE SERIE PL

<b>PL</b>	SERIE
<b>0</b>	ESECUZIONE CORPO 0 = base singola o interfaccia per sottobase o corpo filettato 1 = convogliatore - valvole singolo lato 2 = convogliatore - valvole doppio lato
<b>00</b>	NUMERO POSTI 00 = interfaccia ISO 15218 oppure Serie PD 01 = base singola (solo M5) 02 ÷ 99 = N° posti convogliatore
<b>3</b>	NUMERO VIE - FUNZIONI 0 = convogliatore o base singola 9 = 2/2 vie - NO A = 2/2 vie - NO parte elettrica girata di 180° 3 = 3/2 vie - NC 5 = 3/2 vie - NC parte elettrica girata di 180° 4 = 3/2 vie - NO 6 = 3/2 vie - NO parte elettrica girata di 180° B = 3/2 vie - NO IN-LINE* C = 3/2 vie - NO IN-LINE* parte elettrica girata di 180° 7 = 3/2 vie - UNI 8 = 3/2 vie - UNI parte elettrica girata di 180°
<b>0</b>	ATTACCHI VALVOLA 0 = interfaccia ISO 15218 - 3/2 vie B = interfaccia serie PD - 2/2 vie  ATTACCHI CONVOGLIATORE per serie P - PL - PN - W 2 = filettatura M5 - uscite frontali 3 = raccordo per tubo Ø 3 - uscite frontali 4 = raccordo per tubo Ø 4 - uscite frontali 6 = filettatura M5 - uscite inferiori 7 = raccordo per tubo Ø 3 mm - uscite inferiori 8 = raccordo per tubo Ø 4 mm - uscite inferiori
<b>3</b>	DIAMETRO ORIFIZIO B = Ø 0.8 mm 1 = Ø 1.1 mm 3 = Ø 1.5 mm (solo versione NC con pressione 4 ÷ 8 bar) 5 = Ø 1.5 mm 6 = Ø 1.5 mm (solo versione NC con pressione 0 ÷ 3,5 bar) 7 = Ø 1.6 mm
<b>PL</b>	MATERIALI PL = corpo PBT - otturatore FKM - altre tenute NBR PF = corpo PBT - tenute FKM SF = corpo PPS - tenute FKM ST = corpo PPS - tenute NBR per bassa temperatura (su richiesta) BF = corpo ottone nichelato - tenute FKM
<b>2</b>	CONNESSIONE ELETTRICA 2 = standard industriale form C (9,4 mm)
<b>3</b>	TENSIONE - POTENZA ASSORBITA - MATERIALE SOVRASTAMPAGGIO 4 = 6 V DC - 1.2 W - PA 5 = 12 V DC - 1.2 W - PA 6 = 24 V DC - 1.2 W - PA 1 = 6 V DC - 2.7 W - PA 2 = 12 V DC - 2.7 W - PA 3 = 24 V DC - 2.7 W - PA 7 = 6 V DC - 1.2 W - PPS 8 = 12 V DC - 1.2 W - PPS 9 = 24 V DC - 1.2 W - PPS A = 6 V DC - 2.2 W - PPS B = 12 V DC - 2.2 W - PPS C = 24 V DC - 2.2 W - PPS H = 110 V DC - 3 W - PPS (abbinabile con tutti i modelli in PPS)
	FISSAGGIO = con viti di fissaggio per metallo P = con viti per plastica
	AZIONAMENTO MANUALE = non richiesto o non applicabile T = mono/bistabile (tipo premi/ruota)
	OPZIONI = standard OX1 = per ossigeno (residuo non volatile inferiore a 550 mg/m <sup>2</sup> )

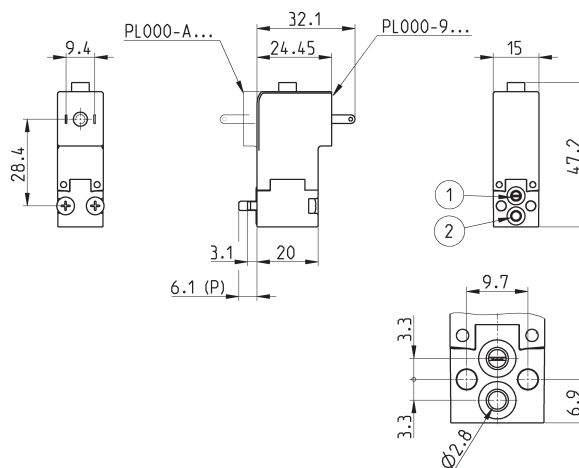
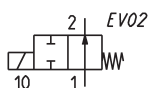
\*Versione 3/2 NO IN-LINE: la posizione delle porte 1 - 2 - 3 è identica alla posizione delle porte delle versioni 3/2 NC

## Elettrovalvola Serie PL - 2/2 vie NO - interfaccia serie PD



La fornitura comprende:  
 2x O-Rings  
 2x viti M3x20 per fissaggio su metallo  
 oppure  
 2x viti Ø3x23 per fissaggio su plastica  
 (opz. P)

\* aggiungere  
 - TENSIONE  
 - FISSAGGIO  
 (vedi ESEMPIO CODIFICA)



Mod.	Funzione	Orifizio Ø (mm)	kv (l/min)	Pressione min-max (bar)	Materiale corpo	Materiale tenute	Operatore manuale	Potenza (W)	Simbolo
PL000-9B7-PF2*	2/2 NO	1,6	0,62	0 ÷ 6,5	PBT	FKM	no	2,7	EV02
PL000-9B7-BF2*	2/2 NO	1,6	0,62	0 ÷ 6,5	ottone	FKM	no	2,7	EV02

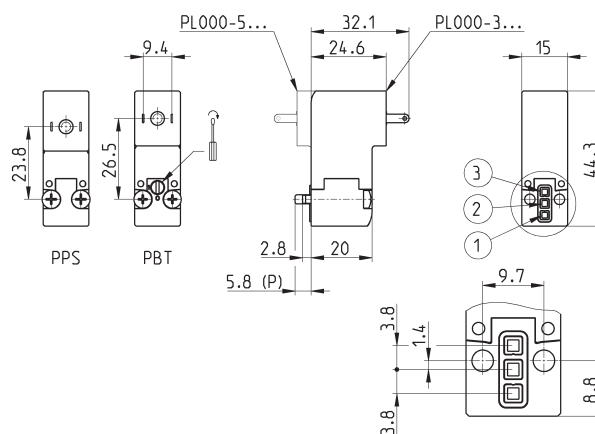
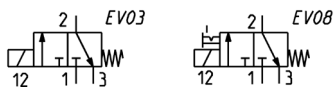
## Elettrovalvola Serie PL - 3/2 vie NC



La fornitura comprende:  
 1x guarnizione interfaccia  
 2x viti M3x20 per fissaggio su metallo  
 oppure  
 2x viti Ø3x23 per fissaggio su plastica  
 (opz. P)

Disponibili anche modelli ST per T amb.  
 -50 ÷ 50 °C con tenute in NBR.

\* aggiungere  
 - TENSIONE  
 - FISSAGGIO  
 (vedi ESEMPIO CODIFICA)



Mod.	Funzione	Orifizio Ø (mm)	kv (l/min)	Pressione min-max (bar)	Materiale corpo	Materiale tenute	Operatore manuale	Potenza (W)	Simbolo
PL000-30B-PF2*	3/2 NC	0,8	0,30	0 ÷ 10	PBT	FKM	no	1,2	EV03
PL000-30B-SF2*	3/2 NC	0,8	0,30	0 ÷ 10	PPS	FKM	no	1,2	EV03
PL000-301-PF2*	3/2 NC	1,1	0,34	0 ÷ 7	PBT	FKM	no	2,7	EV03
PL000-301-PF2*T	3/2 NC	1,1	0,34	0 ÷ 7	PBT	FKM	mono/bistabile	2,7	EV08
PL000-301-SF2*	3/2 NC	1,1	0,34	0 ÷ 8	PPS	FKM	no	2,2	EV03
PL000-303-PL2*	3/2 NC	1,5	0,47	4 ÷ 8	PBT	FKM+NBR	no	2,7	EV03
PL000-303-PF2*T	3/2 NC	1,5	0,47	4 ÷ 8	PBT	FKM	mono/bistabile	2,7	EV08
PL000-306-PL2*	3/2 NC	1,5	0,47	0 ÷ 3,5	PBT	FKM+NBR	no	2,7	EV03
PL000-306-PF2*T	3/2 NC	1,5	0,47	0 ÷ 3,5	PBT	FKM	mono/bistabile	2,7	EV08

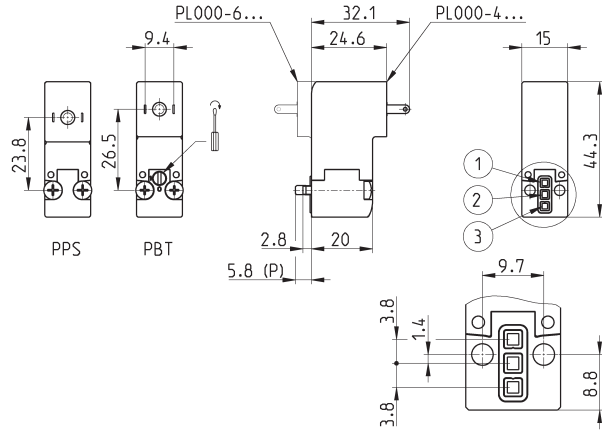
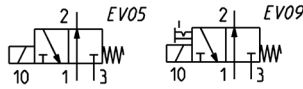
### Elettrovalvola Serie PL - 3/2 vie NO



La fornitura comprende:  
1x guarnizione interfaccia  
2x viti M3x20 per fissaggio su metallo  
oppure  
2x viti Ø3x23 per fissaggio su plastica  
(opz. P)

Disponibili anche modelli ST per T amb.  
-50 ÷ 50 °C con tenute in NBR.

\* aggiungere  
- TENSIONE  
- FISSAGGIO  
(vedi ESEMPIO CODIFICA)



Mod.	Funzione	Orifizio Ø (mm)	kv (l/min)	Pressione min÷max (bar)	Materiale corpo	Materiale tenute	Operatore manuale	Potenza (W)	Simbolo
PL000-40B-PF2*	3/2 NO	0,8	0,30	0 ÷ 10	PBT	FKM	no	1,2	EV05
PL000-40B-SF2*	3/2 NO	0,8	0,30	0 ÷ 10	PPS	FKM	no	1,2	EV05
PL000-40I-PF2*	3/2 NO	1,1	0,34	0 ÷ 7	PBT	FKM	no	2,7	EV05
PL000-40I-PF2*T	3/2 NO	1,1	0,34	0 ÷ 7	PBT	FKM	mono/bistabile	2,7	EV09
PL000-40I-SF2*	3/2 NO	1,1	0,34	0 ÷ 7	PPS	FKM	no	2,2	EV05
PL000-40S-PF2*	3/2 NO	1,5	0,42	0 ÷ 6	PBT	FKM	no	2,7	EV05
PL000-40S-PF2*T	3/2 NO	1,5	0,42	0 ÷ 6	PBT	FKM	mono/bistabile	2,7	EV09
PL000-40S-SF2*	3/2 NO	1,5	0,42	0 ÷ 6	PPS	FKM	no	2,2	EV05

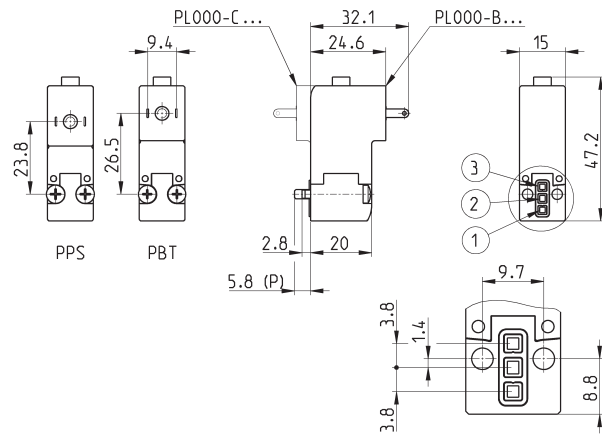
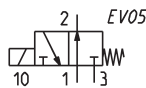
### Elettrovalvola Serie PL - 3/2 vie NO IN-LINE



La fornitura comprende:  
1x guarnizione interfaccia  
2x viti M3x20 per fissaggio su metallo  
oppure  
2x viti Ø3x23 per fissaggio su plastica  
(opz. P)

Disponibili anche modelli ST per T amb.  
-50 ÷ 50 °C con tenute in NBR.

\* aggiungere  
- TENSIONE  
- FISSAGGIO  
(vedi ESEMPIO CODIFICA)



Mod.	Funzione	Orifizio Ø (mm)	kv (l/min)	Pressione min÷max (bar)	Materiale corpo	Materiale tenute	Operatore manuale	Potenza (W)	Simbolo
PL000-B0I-PF2*	3/2 NO IN-LINE	1,1	0,34	0 ÷ 7	PBT	FKM	no	2,7	EV05
PL000-B0I-SF2*	3/2 NO IN-LINE	1,1	0,34	0 ÷ 7	PPS	FKM	no	2,2	EV05

## Elettrovalvola Serie PL - 3/2 vie UNI

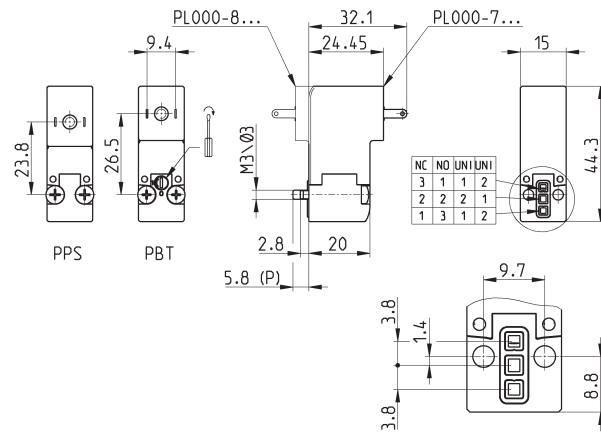
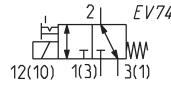
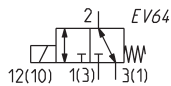


La fornitura comprende:  
 1x guarnizione interfaccia  
 2x viti M3x20 per fissaggio su metallo  
 oppure  
 2x viti Ø3x23 per fissaggio su plastica  
 (opz. P)

Disponibili anche modelli ST per T amb.  
 -50 ÷ 50 °C con tenute in NBR.

Funzionamento con vuoto con riduzione  
 della pressione max.

\* aggiungere  
 - TENSIONE  
 - FISSAGGIO  
 (vedi ESEMPIO CODIFICA)



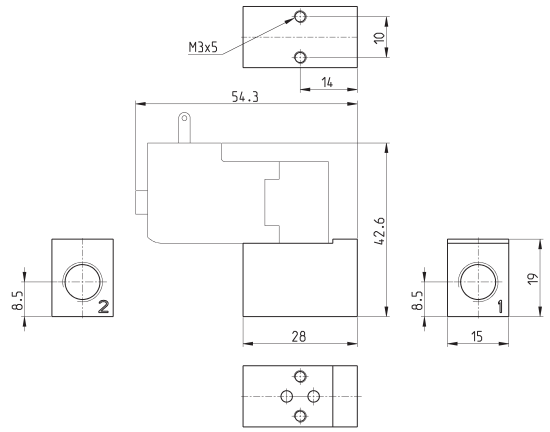
Mod.	Funzione	Orifizio Ø (mm)	kv (l/min)	Pressione min+max (bar)	Materiale corpo	Materiale tenute	Operatore manuale	Potenza (W)	Simbolo
PL000-705-PF2*	3/2 UNI	1,5	0,42	0 ÷ 3,5 [-1 ÷ 2,5]	PBT	FKM	no	2,7	EV64
PL000-705-PF2* <sup>T</sup>	3/2 UNI	1,5	0,42	0 ÷ 3,5 [-1 ÷ 2,5]	PBT	FKM	mono/bistabile	2,7	EV74
PL000-705-SF2*	3/2 UNI	1,5	0,42	0 ÷ 3,5 [-1 ÷ 2,5]	PPS	FKM	no	2,2	EV64

### Sottobase singola per elettrovalvole taglia 15 mm a 2 vie



Sottobase singola idonea per elettrovalvole a 2 vie Serie PD e PL modelli PD000-2A..., PL000-9B...  
Utilizzare elettrovalvole con viti per fissaggio su metallo (vedi pag. codifica)

Materiale : alluminio anodizzato  
Conessioni : filettature G1/8



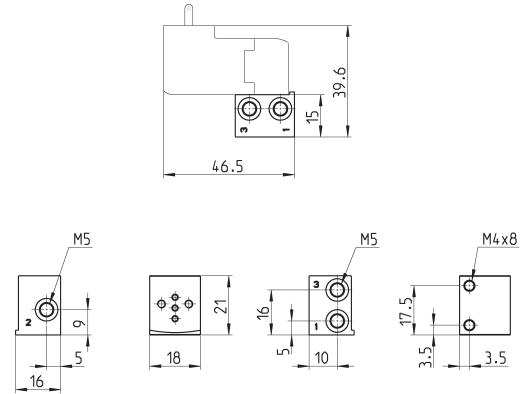
Mod.	PDA01-1/8
------	-----------

### Sottobase singola per elettrovalvole taglia 15 mm a 3 vie



Sottobase singola idonea per elettrovalvole a 3 vie delle Serie P - PL - PN - W  
Utilizzare elettrovalvole con viti per fissaggio su metallo (vedi pag. codifica)

Materiale : alluminio anodizzato  
Conessioni : filettature M5



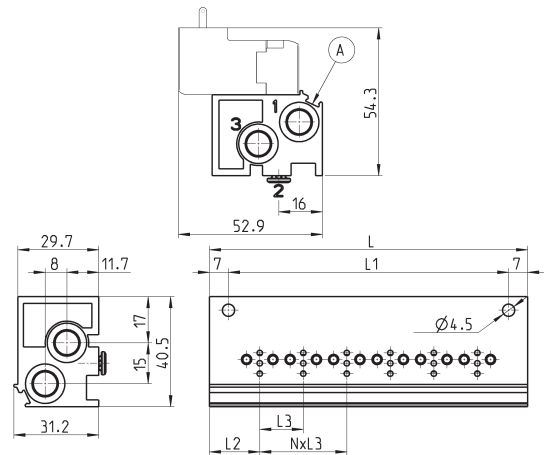
Mod.	P001-02
------	---------

### Convogliatore - singolo lato valvole - uscite inferiori



Manifold idoneo per elettrovalvole a 3 vie delle Serie P - PL - PN - W  
Utilizzare elettrovalvole con viti per fissaggio su metallo (vedi pag. codifica)

Materiale : alluminio anodizzato



DIMENSIONI							
Mod.	Posti	L	L1	L2	L3	1 (P)	3 (R)
P102-0*	2	53	39	18,5	16	G1/8	G1/8
P103-0*	3	69	55	18,5	16	G1/8	G1/8
P104-0*	4	85	71	18,5	16	G1/8	G1/8
P105-0*	5	101	87	18,5	16	G1/8	G1/8
P106-0*	6	117	103	18,5	16	G1/8	G1/8

\* aggiungere  
- ATTACCHI CONVOGIATORE  
(vedi ESEMPIO CODIFICA)

A = sede per etichette identificazione

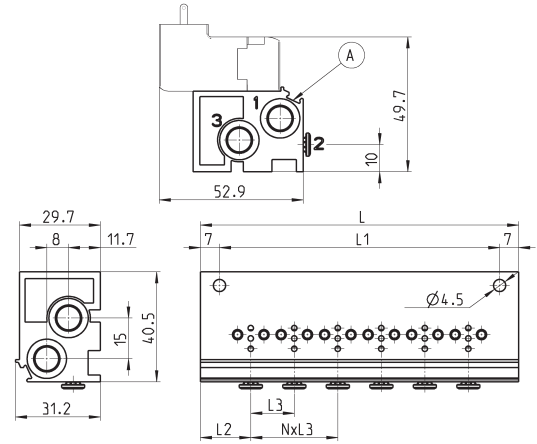
## Convogliatore - singolo lato valvole - uscite frontali



Manifold idoneo per elettrovalvole a 3 vie delle Serie P - PL - PN - W  
Utilizzare elettrovalvole con viti per fissaggio su metallo (vedi pag. codifica)

Può essere fissato tramite canalina DIN 46277/3 con accessorio PCF-E520

Materiale : alluminio anodizzato



DIMENSIONI							
Mod.	Posti	L	L1	L2	L3	1 (P)	3 (R)
P102-0*	2	53	39	18,5	16	G1/8	G1/8
P103-0*	3	69	55	18,5	16	G1/8	G1/8
P104-0*	4	85	71	18,5	16	G1/8	G1/8
P105-0*	5	101	87	18,5	16	G1/8	G1/8
P106-0*	6	117	103	18,5	16	G1/8	G1/8

\* aggiungere  
- ATTACCHI CONVOGLIATORE  
(vedi ESEMPIO CODIFICA)

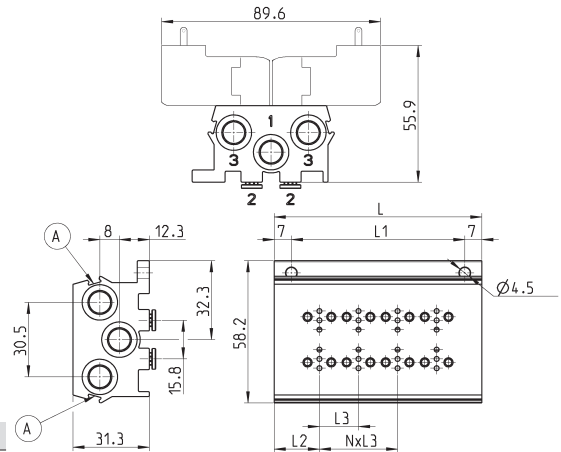
A = sede per etichette identificazione

## Convogliatore - doppio lato valvole - uscite inferiori



Manifold idoneo per elettrovalvole a 3 vie delle Serie P - PL - PN - W  
Utilizzare elettrovalvole con viti per fissaggio su metallo (vedi pag. codifica)

Materiale : alluminio anodizzato



DIMENSIONI							
Mod.	Posti	L	L1	L2	L3	1 (P)	3 (R)
P204-0*	4	53	39	18,5	16	G1/8	G1/8
P206-0*	6	69	55	18,5	16	G1/8	G1/8
P208-0*	8	85	71	18,5	16	G1/8	G1/8
P210-0*	10	101	87	18,5	16	G1/8	G1/8
P212-0*	12	117	103	18,5	16	G1/8	G1/8

\* aggiungere  
- ATTACCHI CONVOGLIATORE  
(vedi ESEMPIO CODIFICA)

A = sede per etichette identificazione

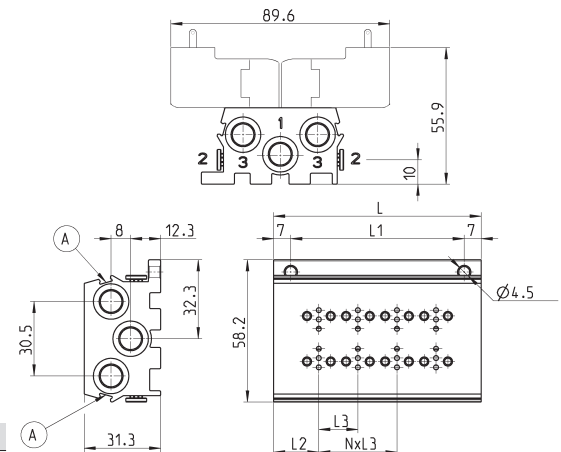
## Convogliatore - doppio lato valvole - uscite frontali



Manifold idoneo per elettrovalvole a 3 vie delle Serie P - PL - PN - W  
Utilizzare elettrovalvole con viti per fissaggio su metallo (vedi pag. codifica)

Può essere fissato tramite canalina DIN 46277/3 con accessorio PCF-E520

Materiale : alluminio anodizzato



DIMENSIONI							
Mod.	Posti	L	L1	L2	L3	1 (P)	3 (R)
P204-0*	4	53	39	18,5	16	G1/8	G1/8
P206-0*	6	69	55	18,5	16	G1/8	G1/8
P208-0*	8	85	71	18,5	16	G1/8	G1/8
P210-0*	10	101	87	18,5	16	G1/8	G1/8
P212-0*	12	117	103	18,5	16	G1/8	G1/8

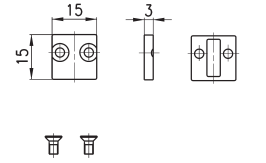
\* aggiungere  
- ATTACCHI CONVOGLIATORE  
(vedi ESEMPIO CODIFICA)

A = sede per etichette identificazione

## Tappo posizione valvola

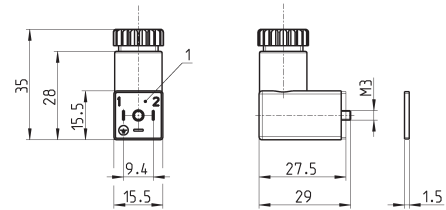


La fornitura comprende:  
1x tappo posizione valvola  
1x guarnizione interfaccia  
2x viti



Mod.	P000-TP
------	---------

## Connettore Mod. 125-... - std. industriale 9.4 mm



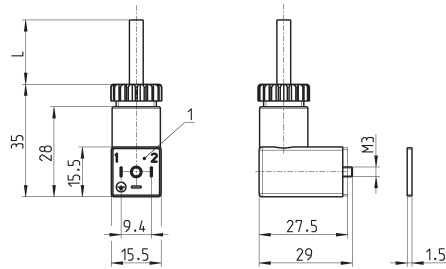
Mod.	descrizione	colore	tensione di lavoro	pressacavo	forza di serraggio
125-601	connettore, diodo + Led	trasparente	10/50 VDC	PG7	0,3 Nm
125-701	connettore, varistore + Led	trasparente	24 V AC/DC	PG7	0,3 Nm
125-800	connettore, senza elettronica	nero	-	PG7	0,3 Nm

1 = connettore orientabile di 90°

## Connettore Mod. 125-... - std. industriale 9.4 mm - cavo 90°



Il circuito raddrizzatore interno del connettore Mod. 125-900 permette l'utilizzo delle elettrovalvole con corrente alternata nelle varie tensioni, anche quando i dati di targa della elettrovalvola sono in corrente continua.

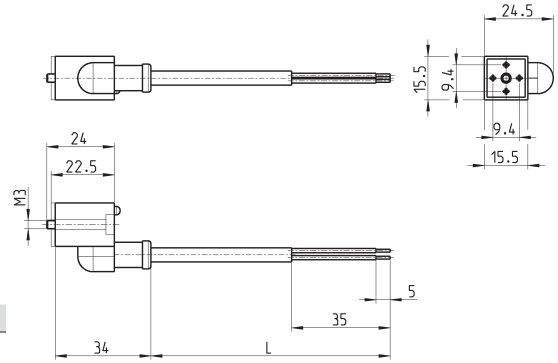


Mod.	descrizione	colore	tensione di lavoro	lunghezza cavo [ L ]	pressacavo	forza di serraggio
125-501-2	cavo costampato con diodo + Led	nero	10/50 VDC	2000 mm	-	0,3 Nm
125-550-1	cavo costampato, senza elettronica	nero	-	1000 mm	-	0,3 Nm
125-601-2	connettore precablato, diodo + Led	trasparente	10/50 VDC	2000 mm	PG7	0,3 Nm
125-571-3	cavo costampato, varistore + Led	nero	24 V AC/DC	3000 mm	-	0,3 Nm
125-900	connettore precablato con raddrizzatore di tensione	nero	6 V - 110 V AC/DC	2000 mm	PG7	0,3 Nm

1 = connettore orientabile di 90°

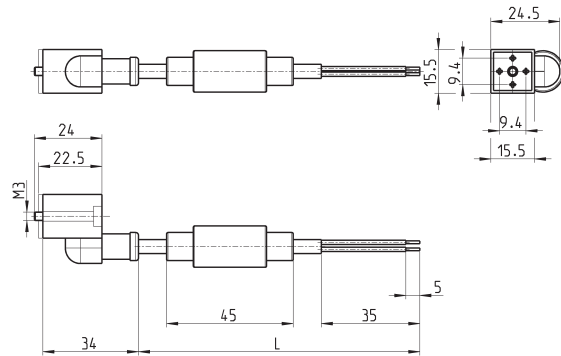


## Connettore Mod. 125-... - std. industriale 9.4 mm - cavo in linea



Mod.	descrizione	colore	tensione di lavoro	lunghezza cavo [ L ]	pressacavo	forza di serraggio
125-503-2	cavo costampato in linea, con diodo + Led	nero	24 V DC	2000 mm	-	0,3 Nm
125-503-5	cavo costampato in linea, con diodo + Led	nero	24 V DC	5000 mm	-	0,3 Nm
125-553-2	cavo costampato in linea, senza elettronica	nero	-	2000 mm	-	0,3 Nm
125-553-5	cavo costampato in linea, senza elettronica	nero	-	5000 mm	-	0,3 Nm

## Conn. Mod. 125-... - std. ind. 9.4 mm - cavo+raddrizzatore in linea



Mod.	descrizione	colore	tensione di lavoro	lunghezza cavo [ L ]	pressacavo	forza di serraggio
125-903-2	cavo costampato in linea con raddrizzatore di tensione	nero	6 V - 230 V AC/DC	2000 mm	-	0,3 Nm
125-903-5	cavo costampato in linea con raddrizzatore di tensione	nero	6 V - 230 V AC/DC	5000 mm	-	0,3 Nm