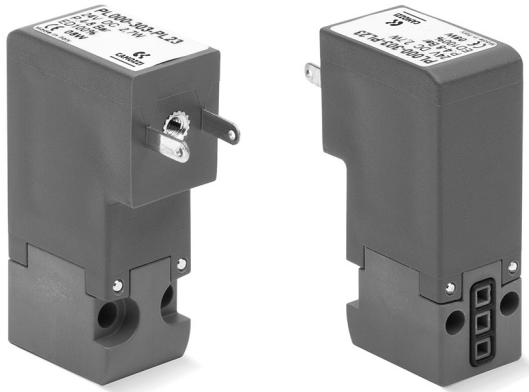


Electroválvulas de mando directo Serie PL

3/2 vías - Normalmente Cerrada (NC).

ELECTROVÁLVULAS SERIE PL



» Posibilidad de montaje en base individual (con conexiones M5) o en colector (con conexiones M5 y cartucho \varnothing 3 y 4).

Nota: Todas las electroválvulas de la Serie PL son básicamente en corriente continua. Para operar en corriente alterna en la misma tensión, las electroválvulas necesitan usar el conector Mod. 125-900.

Las electroválvulas de mando directo Serie PL están disponibles en la versión normalmente cerrada (NC) y pueden ser montadas en bases individuales o en colectores.

CARACTERÍSTICAS GENERALES

CARACTERÍSTICAS TÉCNICAS

Función	3/2 NC
Operación	tipo corredera de acción directa
Conexiones neumáticas	en subbase intercara ISO 15218 por medio de tornillos
Díámetro nominal	1.5 mm
Caudal nominal	35 Nl/min (aire @ 6 bar Δ P 1 bar)
Coefficiente de flujo kv (l/min)	0.54
Presión de funcionamiento	0 ÷ 3.5 o 4 ÷ 8 bar
Temperatura de funcionamiento	0°C ÷ +50°C
Fluido	aire filtrado, clase 5.4.4 de acuerdo a ISO 8573-1 (máx. viscosidad de aceite 32 cSt), gas inerte
Tiempo de respuesta	ON < 10 mseg - OFF < 15 mseg
Instalación	en cualquier posición

MATERIALES EN CONTACTO CON EL FLUIDO

Cuerpo	tecnopolímero PBT
Juntas	FKM, NBR
Partes internas	acero inoxidable, NBR

CARACTERÍSTICAS ELÉCTRICAS

Voltaje	24 V DC - 12 V DC - otros voltajes bajo pedido
Tolerancia de voltaje	±10%
Consumo de energía	2.7 W
Servicio continuo	ED 100%
Conexión eléctrica	conector DIN 43650, (Forma C), 9.4 mm
Grado de protección	IP65 con conector

Versiones especiales disponibles bajo pedido

EJEMPLO DE CODIFICACIÓN

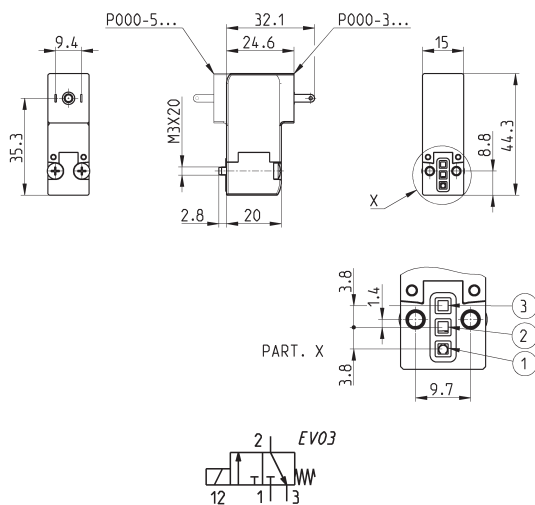
PL	0	00	-	3	0	3	-	PL	2	3	
PL	SERIE										
0	DISEÑO DEL CUERPO: 0 = base individual (sólo M5) o intercara 1 = colector individual 2 = colector doble										
00	NÚMERO DE POSICIONES: 00 = intercara 01 = base individual (solo M5) 02 ÷ 99 = número posiciones colector										
3	NÚMERO DE VÍAS - FUNCIONES: 0 = colector o base individual 3 = 3 vías NC 5 = 3 vías NC a 180°										
0	CONEXIONES DE LA VÁLVULA: 0 = intercara (sólo para válvula individual) CONEXIONES DEL COLECTOR: 2 = M5 conexiones laterales 3 = tubo Ø 3 conexiones laterales 4 = tubo Ø 4 conexiones laterales 6 = M5 conexiones traseras 7 = tubo Ø 3 conexiones traseras 8 = tubo Ø 4 conexiones traseras										
3	DIÁMETRO NOMINAL: 3 = Ø 1,5 6 = Ø 1,5 NC (para uso con el vacío)										
PL	MATERIALES: P = cuerpo tecnopolímero PBT, junta obturador FKM, otras juntas NBR										
2	CONEXIÓN ELÉCTRICA: 2 = 2 faston paso 9,4										
3	VOLTAJES TENSIÓN SOLENOIDE: 2 = 12 V DC 2.7W 3 = 24 V DC 2.7W										
	FIJACIÓN: = con tornillos para metal (estándar) = con tornillos para plástico										

ELECTROVÁLVULAS SERIE PL

Electroválvula 3/2 vías NC

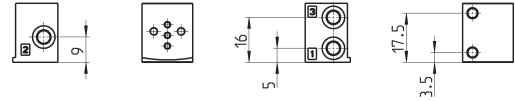
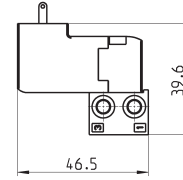


Suministrada con:
 1 junta intercara
 2 tornillos M3X20 UNI 8112 (fijación para metal, estándar)
 2 tornillos M3x23 UNI 10227 (fijación para plástico, opción P)



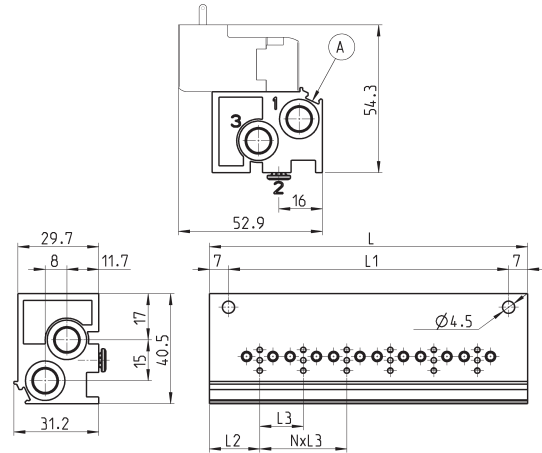
Mod.	Orificio Ø (mm)	kv (l/min)	Qn (NI/min)	Presión min-max (bar)
PL000-303-PL23	1.5	0.54	35	4 ÷ 8
PL000-503-PL23	1.5	0.54	35	4 ÷ 8
PL000-306-PL23	1.5	0.54	-	0 ÷ 3.5
PL000-506-PL23	1.5	0.54	-	0 ÷ 3.5

Base individual



Mod.	P001-02
------	---------

Colector individual con salidas traseras



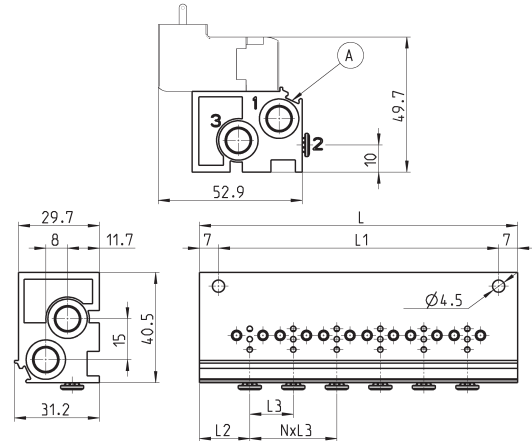
Mod.	Nº puestos	L	L1	L2	L3	1 (P)	3 (R)
P102-0*	2	53	39	18,5	16	G1/8	G1/8
P103-0*	3	69	55	18,5	16	G1/8	G1/8
P104-0*	4	85	71	18,5	16	G1/8	G1/8
P105-0*	5	101	87	18,5	16	G1/8	G1/8
P106-0*	6	117	103	18,5	16	G1/8	G1/8

* = ver CONEXIONES colector en la TABLA DE EJEMPLO DE CODIFICACIÓN

A = ranura para la identificación de la conexión eléctrica

Colector individual con salidas frontales

Este colector está preparado para ser fijado a través de la guía DIN 46277/3 junto con el accesorio PCF-E520.

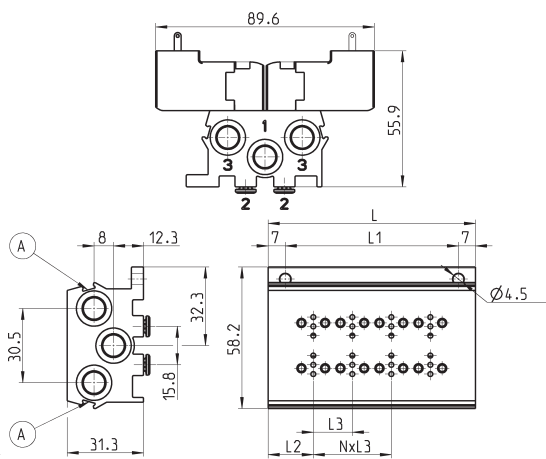


Mod.	Nº puestos	L	L1	L2	L3	1 (P)	3 (R)
P102-0*	2	53	39	18,5	16	G1/8	G1/8
P103-0*	3	69	55	18,5	16	G1/8	G1/8
P104-0*	4	85	71	18,5	16	G1/8	G1/8
P105-0*	5	101	87	18,5	16	G1/8	G1/8
P106-0*	6	117	103	18,5	16	G1/8	G1/8

* = ver CONEXIONES colector en la TABLA DE EJEMPLO DE CODIFICACIÓN

A = ranura para la identificación de la conexión eléctrica

Colector doble con salidas traseras



Mod.	Nº puestos	L	L1	L2	L3	1 (P)	3 (R)
P204-0*	4	53	39	18,5	16	G1/8	G1/8
P206-0*	6	69	55	18,5	16	G1/8	G1/8
P208-0*	8	85	71	18,5	16	G1/8	G1/8
P210-0*	10	101	87	18,5	16	G1/8	G1/8
P212-0*	12	117	103	18,5	16	G1/8	G1/8

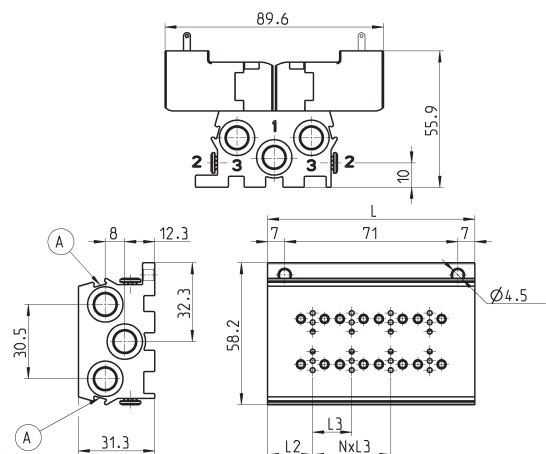
* = ver CONEXIONES colector en la TABLA DE EJEMPLO DE CODIFICACIÓN

A = ranura para la identificación de la conexión eléctrica

Colector doble con salidas frontales



Este colector está preparado para ser fijado a través de la guía DIN 46277/3 junto con el accesorio PCF-E520.



Mod.	Nº puestos	L	L1	L2	L3	1 (P)	3 (R)
P204-0*	4	53	39	18,5	16	G1/8	G1/8
P206-0*	6	69	55	18,5	16	G1/8	G1/8
P208-0*	8	85	71	18,5	16	G1/8	G1/8
P210-0*	10	101	87	18,5	16	G1/8	G1/8
P212-0*	12	117	103	18,5	16	G1/8	G1/8

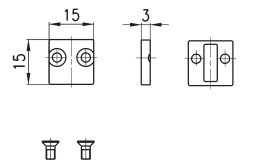
* = ver CONEXIONES colector en la TABLA DE EJEMPLO DE CODIFICACIÓN

A = ranura para la identificación de la conexión eléctrica

Tapón excluidor

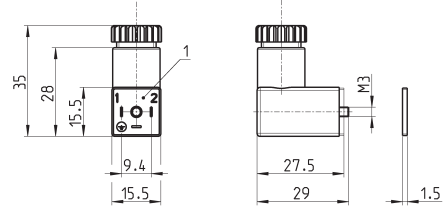


El suministro incluye:
 Nº 1 tapón excluidor
 Nº 1 junta intercara
 Nº 2 tornillos



Mod.
P000-TP

Conector Mod. 125-... DIN 43650 interaxe faston 9,4 mm



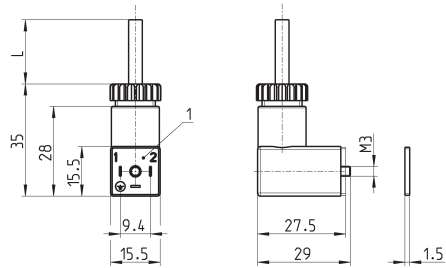
Mod.	descripción	color	tensión de trabajo	retención de cable	fuerza de sujeción
125-601	conector, diodo + LED	transparente	10/50 V DC	PG7	0.3 Nm
125-701	conector, varistor + LED	transparente	24 V AC/DC	PG7	0.3 Nm
125-800	conector, sin electrónica	negro	-	PG7	0.3 Nm

1 = conector ajustable 90°

Conector Mod. 125-... DIN 43650 interaxe faston 9,4 mm



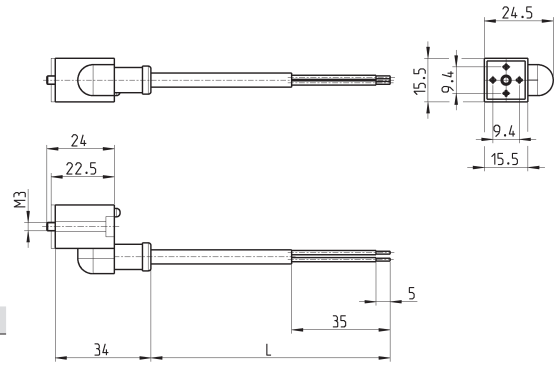
El rectificador del circuito interno de este conector Mod. 125-900 permite usar electroválvulas con corriente alterna en diferentes voltajes, aun si el voltaje indicado sobre la válvula en corriente continua.



Mod.	descripción	color	tensión de trabajo	longitud del cable [L]	retención de cable	fuerza de sujeción
125-501-2	cable moldeado con diodo + LED	negro	10/50 V DC	2000 mm	-	0.3 Nm
125-550-1	cable moldeado, sin electrónica	negro	-	1000 mm	-	0.3 Nm
125-601-2	cable precableado, diodo + LED	transparente	10/50 V DC	2000 mm	PG7	0.3 Nm
125-571-3	cable moldeado, varistor + LED	negro	24 V AC/DC	3000 mm	-	0.3 Nm
125-900	cable precableado con con rectificador de voltaje	negro	6 V - 110 V AC/DC	2000 mm	PG7	0.3 Nm

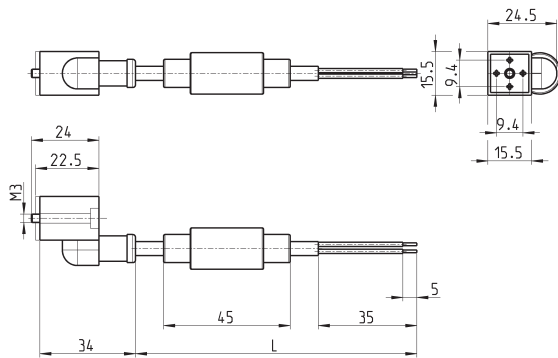
1 = conector ajustable 90°

Conectores en línea estándar industriales (9.4 mm) con cable



Mod.	descripción	color	tensión de trabajo	longitud del cable [L]	retención de cable	fuerza de sujeción
125-503-2	cable moldeado en línea, con diodo + LED	negro	24 VDC	2000 mm	-	0.3 Nm
125-503-5	cable moldeado en línea, con diodo + LED	negro	24 VDC	5000 mm	-	0.3 Nm
125-553-2	cable moldeado en línea, sin electrónica	negro	-	2000 mm	-	0.3 Nm
125-553-5	cable moldeado en línea, sin electrónica	negro	-	5000 mm	-	0.3 Nm

Conectores en línea industriales (9.4 mm) con puente rectificador



Mod.	descripción	color	tensión de trabajo	longitud del cable [L]	retención de cable	fuerza de sujeción
125-903-2	cable moldeado en línea con rectificador de voltaje	negro	6 V - 230 V AC/DC	2000 mm	-	0.3 Nm
125-903-5	cable moldeado en línea con rectificador de voltaje	negro	6 V - 230 V AC/DC	5000 mm	-	0.3 Nm