

Regulador de presión proporcional Serie PME

Nuevo

Dos tamaños disponibles: PME1 y PME2
Puertos G1/8 - G1/4 - G3/8 - 1/4NPTF

CANopen



- » Versión con colector
- » Versión con válvula de escape integrada
- » Modular con la Serie MD
- » Aplicación de configuración con tecnología NFC
- » Compacto y esencial
- » Compatible con oxígeno
- » Versión serial in CANopen

El regulador de presión proporcional de la Serie PME es la solución ideal para las aplicaciones industriales que requieren un control preciso de la presión. Este nuevo regulador de presión ofrece un alto rendimiento neumático, a pesar de que su peso y dimensiones se han reducido al mínimo para permitir una mayor flexibilidad en su uso.

La Serie PME está disponible en dos tamaños y versiones. Una versión tiene una válvula de escape integrada que permite que el sistema descargue incluso en ausencia de energía. La segunda es una versión con colector, ideal para controlar varias salidas con una sola entrada de aire. También está disponible una nueva versión serial CANopen. Ideal para controlar varios controladores en un solo bus de campo (fieldbus) y para aplicaciones que necesitan operar dentro de un amplio rango de de alimentación (12÷24 V DC).

CARACTERÍSTICAS GENERALES

Estándar de referencia	CE	
Calidad controlada	presión	
Número de vías	3	
Caudal (Qn)	PME104 - 1100 Nl/min	PME238 - 4600 Nl/min
Fluido	aire comprimido, filtrado y no lubricado clase [7:4:4] según ISO 8573.1. Gases inertes y oxígeno	
Presión regulada mín. y máx. (bar)	0,05 - 10,3 bar (0,72-150 PSI)(D) 0,05 - 7 bar (0,72-101,5 PSI) (G)	0,05 - 6 bar (0,72-87 PSI)(F)
Presión máx. de entrada	11 bar (D); (G) ed (F)	
Resolución (% FS)	0,3 (tamaño 1) 0,6 (tamaño 2)	
Temperatura del fluido (mín. y máx. °C)	0 - 50 °C	
Temperatura ambiente (mín. y máx. °C)	0 - 50 °C	
Puertos neumáticos	G1/4 - G3/8 -1/4NPTF	
Materiales	cuerpo: aluminio - cubierta: tecnopolímero - juntas: NBR o FKM	
Tensión de alimentación (V)	24 V DC	
Señal de mando	0-10V (2); 4-20 mA (4)	
Histéresis (% FS)	0,5% (tamaño 1) 0.7% (tamaño 2)	
Consumo de energía	max 0,5A (contenplar un suministro de energía de al menos 1A)	
Tipo de conexión eléctrica	M12 5 pineses macho	
Clase de protección IP	IP65	
Repetibilidad (% FS)	0,4	
Linealidad (% FS)	0,4	
Modularidad	con Serie MD	
Aplicación para dispositivos móviles	Descargar desde Google Playstore (NFCamApp)	
Perfil CANopen	CiA 301 y CiA 408 (mediante la comunicación serial se dispone de multitud de información de retorno, como el valor de presión ajustado o los errores de comunicación, que no están presentes en otras versiones de la PME).	

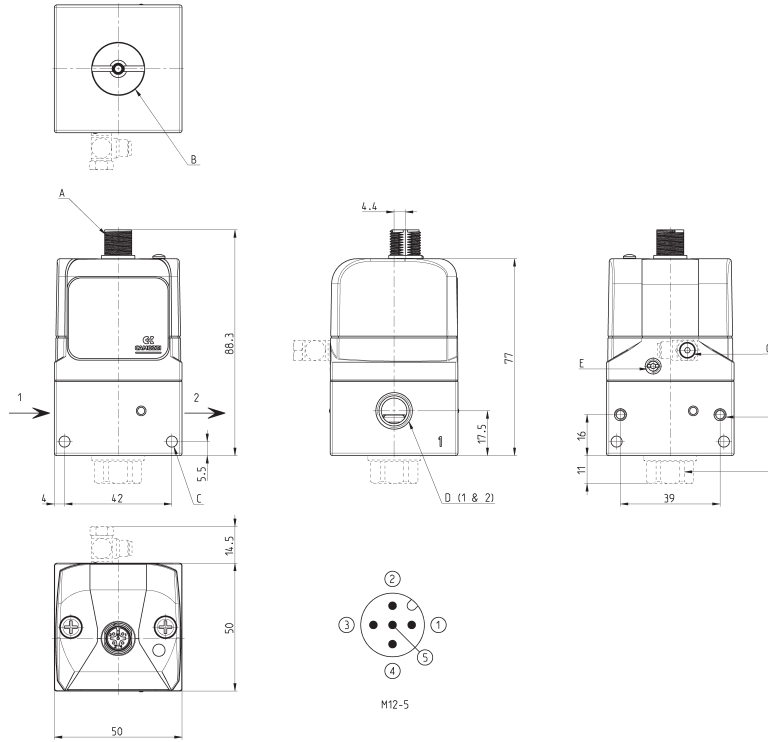
EJEMPLO DE CODIFICACIÓN

PME	1	04	-	E	D	5	I	2	E	-	00
-----	---	----	---	---	---	---	---	---	---	---	----

PME	SERIE
1	TAMAÑO: 1 = tamaño 1 2 = tamaño 2
04	PUERTO DE CONEXIÓN: 04 = G1/4 38 = G3/8 (solo tamaño 2) M4 = G1/4 colector 14 = NPTF 1/4 (solo tamaño 1) N4 = 1/4 NPTF colector 08 = G1/8 (solo tamaño 1) M8 = G1/8 colector (solo tamaño 1)
E	DIAGNÓSTICO: E = no hay diagnóstico sin wifi
D	PRESIÓN DE FUNCIONAMIENTO: F = 0-6 bar (estándar para versión OX1 con alimentación interna del servo piloto) G = 0-7 bar (solo versiones OX1 con alimentación externa del servo piloto con aire) D = 0-10,3 bar (solo versiones OX1 con alimentación externa del servo piloto con aire)
5	FUNCIÓN DE LA VÁLVULA: 5 = estándar, versión 3/2 vías NC. Tamaños 1 y 2 con puerto 3 y escape piloto no transportable. 6 = versión con válvula de escape integrada (presión máxima de trabajo F o G). Tamaños 1 y 2 con puerto 3 y escape piloto no transportable. 7 = estándar, versión 3/2 vías NC. Tamaños 1 y 2 con puerto 3 y escape piloto transportable. 8 = versión con válvula de escape integrada (presión máxima de trabajo F o G). Tamaños 1 y 2 con puerto 3 y escape piloto transportable.
I	ALIMENTACIÓN DEL PILOTO: I = interna E = externa
2	SEÑAL DE MANDO: 2 = 0-10V 4 = 4-20mA C = CANopen
E	SEÑAL DE SALIDA DIGITAL DE RETORNO: N = sin salida digital (solo con versión CANopen) E = error (solo son señal de entrada 2, 4) P = presostato (solo son señal de entrada 2, 4) W = presostato con función de "ventana" (solo son señal de entrada 2, 4)
00	LONGITUD DEL CABLE: 00 = sin cable 2F = 2 m 5 pines recto, no blindado 2R = 2 m 5 pines 90°, cable no blindado 5F = 5 m 5 pines recto, no blindado 5R = 5 m 5 pines 90°, cable no blindado 2R3 = 2 mt 90° cable 3 hilos (*) no blindado 5R3 = 2 mt 90° cable 3 hilos (*) no blindado 2FC = 2 m 5 pines recto, blindado 2RC = 2 m 5 pines 90°, cable blindado 5FC = 5 m 5 pines recto, blindado 5RC = 5 m 5 pines 90°, cable blindado
OX1	CERTIFICADOS = sin certificado OX1 = para uso con oxígeno
Versión adecuada para usar con oxígeno. Con una presión de funcionamiento de 6 bar máx., disponible con alimentación interna y externa del servo piloto; todas las otras versiones solo con alimentación externa del servo piloto.	

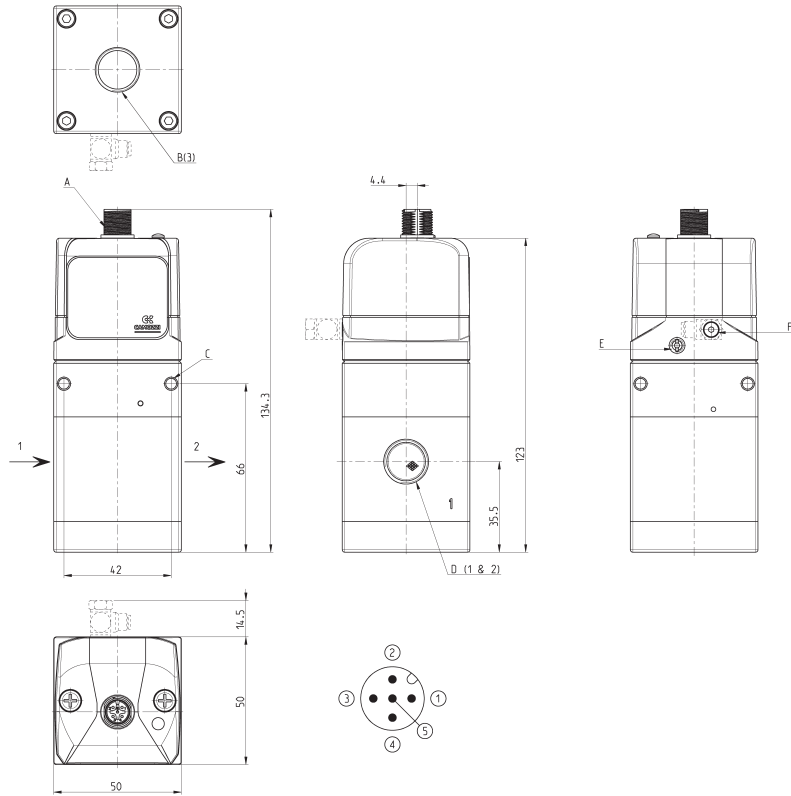
(*) en las versiones de cable con 3 hilos, solo están disponibles los pines 1 (24 VDC), 4 (GND) y 3 (IN +). Por otro lado, el pin 5 (Dout) no está disponible.

CARACTERÍSTICAS DIMENSIONALES SERIE PME TAMAÑO 1



Mod.	A	B (3)	C	D (1 & 2)	E	F	G	H (3)	Símbolos
PME104-Ex5Exxx-xx	Conexión eléctrica M12 5 pines macho	Regulador de escape NO transportado (5)	Orificios de fijación Ø4,3	Puerto G1/8 o G1/4 (GAS o NPTF)	Electroválvulas de escape	Orificios de fijación M4	Aliment. interna del servo piloto	Ausente	RE01
PME104-Ex7Exxx-xx	Conexión eléctrica M12 5 pines macho	Regulador de escape transportado (7)	Orificios de fijación Ø4,3	Puerto G1/8 o G1/4 (GAS o NPTF)	Electroválvulas de escape	Orificios de fijación M4	Aliment. interna del servo piloto	Regulador de escape G1/4 (7)	RE05
PME104-Ex6Exxx-xx	Conexión eléctrica M12 5 pines macho	Regulador de escape NO transportado (6)	Orificios de fijación Ø4,3	Puerto G1/8 o G1/4 (GAS o NPTF)	Electroválvulas de escape	Orificios de fijación M4	Aliment. interna del servo piloto	Ausente	RE03
PME104-Ex8Exxx-xx	Conexión eléctrica M12 5 pines macho	Regulador de escape transportado (8)	Orificios de fijación Ø4,3	Puerto G1/8 o G1/4 (GAS o NPTF)	Electroválvulas de escape	Orificios de fijación M4	Aliment. interna del servo piloto	Regulador de escape G1/4 (8)	RE07
PME104-Ex5Exxx-xx	Conexión eléctrica M12 5 pines macho	Regulador de escape NO transportado (5)	Orificios de fijación Ø4,3	Puerto G1/8 o G1/4 (GAS o NPTF)	Electroválvulas de escape	Orificios de fijación M4	Aliment. externa del servo piloto (M5)	Ausente	RE02
PME104-Ex7Exxx-xx	Conexión eléctrica M12 5 pines macho	Regulador de escape transportado (7)	Orificios de fijación Ø4,3	Puerto G1/8 o G1/4 (GAS o NPTF)	Electroválvulas de escape	Orificios de fijación M4	Aliment. externa del servo piloto (M5)	Regulador de escape G1/4 (7)	RE06
PME104-Ex6Exxx-xx	Conexión eléctrica M12 5 pines macho	Regulador de escape NO transportado (6)	Orificios de fijación Ø4,3	Puerto G1/8 o G1/4 (GAS o NPTF)	Electroválvulas de escape	Orificios de fijación M4	Aliment. externa del servo piloto (M5)	Ausente	RE04
PME104-Ex8Exxx-xx	Conexión eléctrica M12 5 pines macho	Regulador de escape transportado (8)	Orificios de fijación Ø4,3	Puerto G1/8 o G1/4 (GAS o NPTF)	Electroválvulas de escape	Orificios de fijación M4	Aliment. externa del servo piloto (M5)	Regulador de escape G1/4 (8)	RE08

CARACTERÍSTICAS DIMENSIONALES SERIE PME TAMAÑO 2

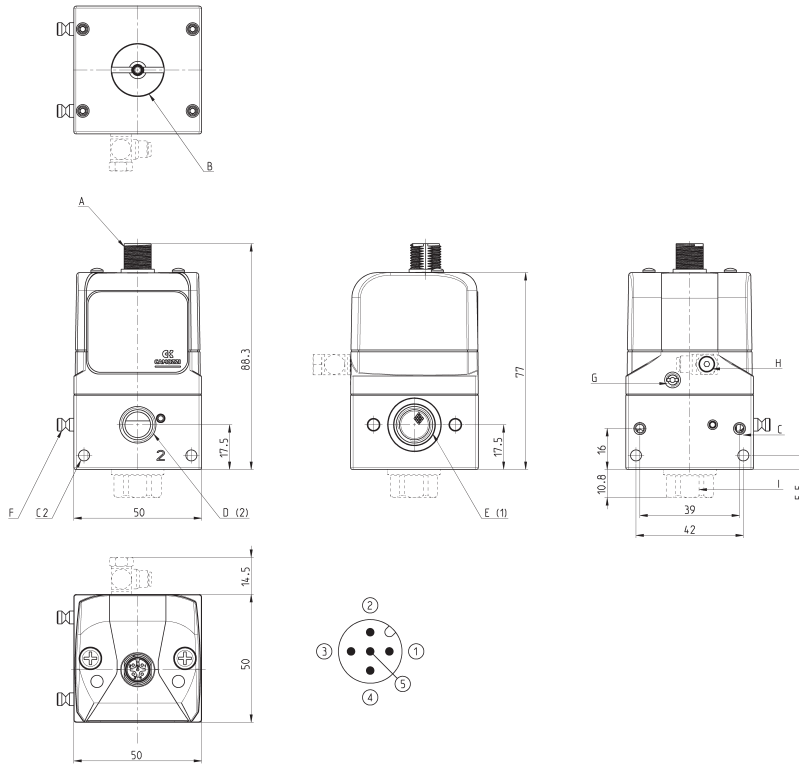


Mod.	A	B (3)	C	D (1 & 2)	E	F	Símbolos
PME2xx-Ex5Exx-xx	Conexión eléctrica M12 5 pines macho	Regulador de escape G3/8	Orificios de fijación Ø4,3	Puertos G3/8 o G1/4	Electroválvulas de escape	Alimentación interna del servo piloto	RE01
PME2xx-Ex6Exx-xx	Conexión eléctrica M12 5 pines macho	Regulador de escape G3/8	Orificios de fijación Ø4,3	Puertos G3/8 o G1/4	Electroválvulas de escape	Alimentación interna del servo piloto	RE03
PME2xx-Ex5Exx-xx	Conexión eléctrica M12 5 pines macho	Regulador de escape G3/8	Orificios de fijación Ø4,3	Puertos G3/8 o G1/4	Electroválvulas de escape	Alimentación externa del servo piloto (M5)	RE02
PME2xx-Ex6Exx-xx	Conexión eléctrica M12 5 pines macho	Regulador de escape G3/8	Orificios de fijación Ø4,3	Puertos G3/8 o G1/4	Electroválvulas de escape	Alimentación externa del servo piloto (M5)	RE04

SERIE PME REGULADORES PROPORCIONALES

CARACTERÍSTICAS DIMENSIONALES SERIE PME TAMAÑO 1 COLECTOR

Los pines de fijación de la versión con colector siempre están incluidos.

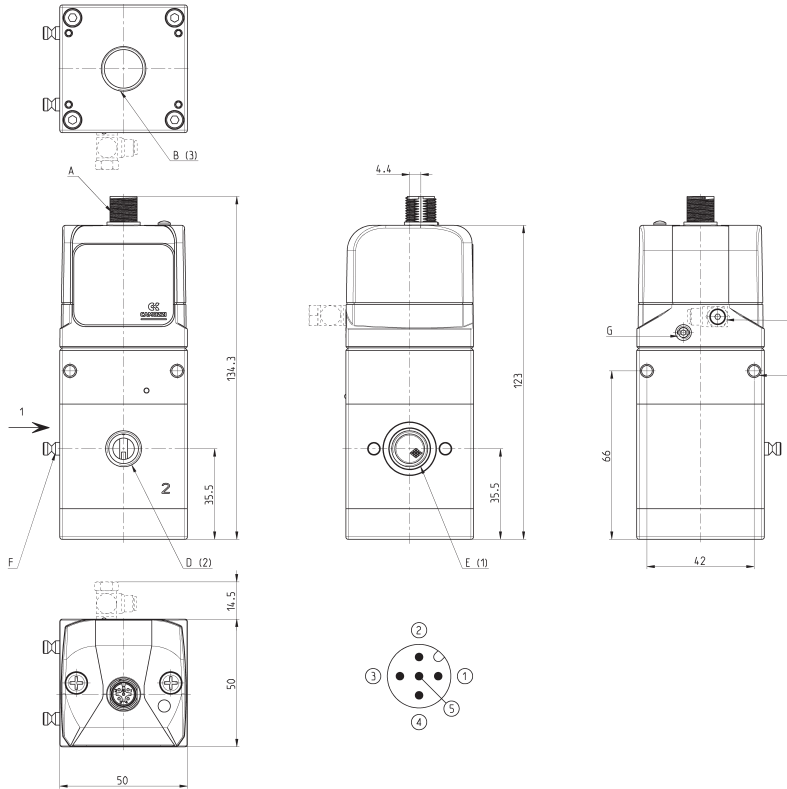


Mod.	A	B (3)	C	D (2)	E (1)	F	G	H	I (3)	Símbolos
PME1M4-Ex5lxx-xx	Conexión eléctrica M12 5 pines macho	Regulador de escape NO transportado (5)	Orificios de fijación Ø4,3	Puerto G 1/4	Puertos G1/8 o G1/4	Tapón de conexión	Electroválvulas de escape	Alimentación interna del servo piloto	Ausente (5)	RE09
PME1M4-Ex6lxx-xx	Conexión eléctrica M12 5 pines macho	Regulador de escape NO transportado (6)	Orificios de fijación Ø4,3	Puerto G 1/4	Puertos G1/8 o G1/4	Tapón de conexión	Electroválvulas de escape	Alimentación interna del servo piloto	Ausente (6)	RE11
PME1M4-Ex7lxx-xx	Conexión eléctrica M12 5 pines macho	Regulador de escape transportado (7)	Orificios de fijación Ø4,3	Puerto G 1/4	Puertos G1/8 o G1/4	Tapón de conexión	Electroválvulas de escape	Alimentación interna del servo piloto	Escape (7) G1/4	RE13
PME1M4-Ex8lxx-xx	Conexión eléctrica M12 5 pines macho	Regulador de escape transportado (8)	Orificios de fijación Ø4,3	Puerto G 1/4	Puertos G1/8 o G1/4	Tapón de conexión	Electroválvulas de escape	Alimentación interna del servo piloto	Escape (8) G1/4	RE15
PME1M4-Ex5Exx-xx	Conexión eléctrica M12 5 pines macho	Regulador de escape NO transportado (5)	Orificios de fijación Ø4,3	Puerto G 1/4	Puertos G1/8 o G1/4	Tapón de conexión	Electroválvulas de escape	Alimentación interna del servo piloto	Ausente (5)	RE10
PME1M4-Ex6Exx-xx	Conexión eléctrica M12 5 pines macho	Regulador de escape NO transportado (6)	Orificios de fijación Ø4,3	Puerto G 1/4	Puertos G1/8 o G1/4	Tapón de conexión	Electroválvulas de escape	Alimentación interna del servo piloto	Ausente (6)	RE12
PME1M4-Ex7Exx-xx	Conexión eléctrica M12 5 pines macho	Regulador de escape transportado (7)	Orificios de fijación Ø4,3	Puerto G 1/4	Puertos G1/8 o G1/4	Tapón de conexión	Electroválvulas de escape	Alimentación interna del servo piloto	Escape (7) G1/4	RE14
PME1M4-Ex8Exx-xx	Conexión eléctrica M12 5 pines macho	Regulador de escape transportado (8)	Orificios de fijación Ø4,3	Puerto G 1/4	Puertos G1/8 o G1/4	Tapón de conexión	Electroválvulas de escape	Alimentación interna del servo piloto	Escape (8) G1/4	RE16

CARACTERÍSTICAS DIMENSIONALES SERIE PME TAMAÑO 2 COLECTOR



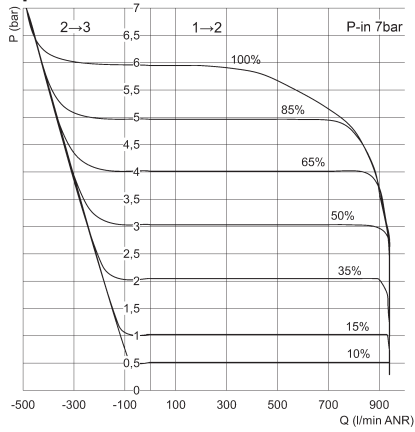
Los pines de fijación de la versión con colector siempre están incluidos.



Mod.	A	B (3)	C	D (2)	E (1)	F	G	H	Símbolos
PME2M4-Ex5lxx-xx	Conexión eléctrica M12 5 pines macho	Conexión eléctrica M12 5 pines macho	Orificios de fijación Ø4,3	Puerto G1/4 (Gas o NPTF)	Puerto G1/4 (Gas o NPTF)	Tapón de conexión	Electroválvulas de escape	Alimentación interna del servo piloto	RE09
PME2M4-Ex6lxx-xx	Conexión eléctrica M12 5 pines macho	Conexión eléctrica M12 5 pines macho	Orificios de fijación Ø4,3	Puerto G1/4 (Gas o NPTF)	Puerto G1/4 (Gas o NPTF)	Tapón de conexión	Electroválvulas de escape	Alimentación interna del servo piloto	RE11
PME2M4-Ex5Exx-xx	Conexión eléctrica M12 5 pines macho	Conexión eléctrica M12 5 pines macho	Orificios de fijación Ø4,3	Puerto G1/4 (Gas o NPTF)	Puerto G1/4 (Gas o NPTF)	Tapón de conexión	Electroválvulas de escape	Alimentación externa del servo piloto (M5)	RE10
PME2M4-Ex6Exx-xx	Conexión eléctrica M12 5 pines macho	Conexión eléctrica M12 5 pines macho	Orificios de fijación Ø4,3	Puerto G1/4 (Gas o NPTF)	Puerto G1/4 (Gas o NPTF)	Tapón de conexión	Electroválvulas de escape	Alimentación externa del servo piloto (M5)	RE12

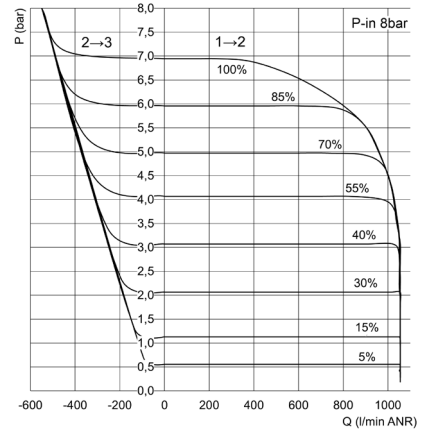
GRÁFICOS DE CAUDAL TAMAÑO 1 - versión estándar (G1/4)

Curva típica para versión PME104-EF...



P = presión de salida regulada y presión de escape
Q = caudal
% = porcentaje de la señal de mando

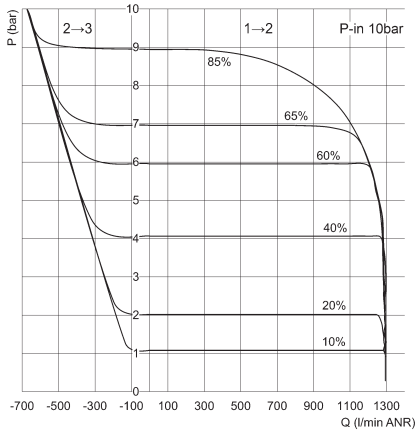
Curva típica para versión PME104-EG...



P = presión de salida regulada y presión de escape
Q = caudal
% = porcentaje de la señal de mando

SERIE PME REGULADORES PROPORCIONALES

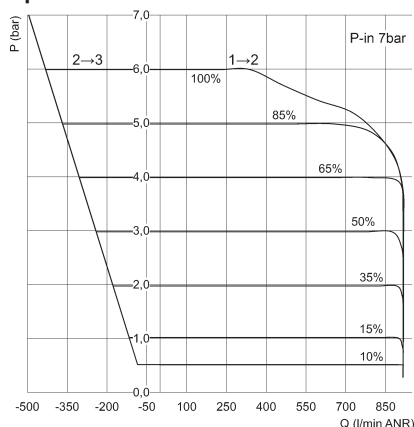
Curva típica para versión PME104-ED...



P = presión de salida regulada y presión de escape
Q = caudal
% = porcentaje de la señal de mando

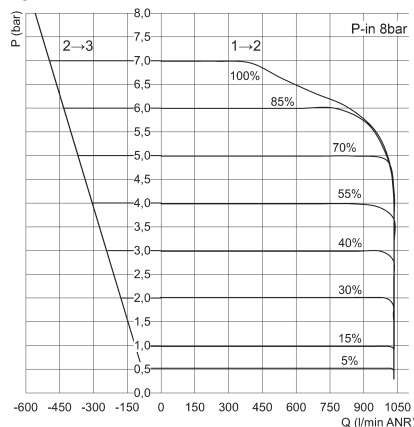
GRÁFICOS DE CAUDAL TAMAÑO 1 - versión con colector (G1/4)

Curva típica para versión PME1M4-EF...



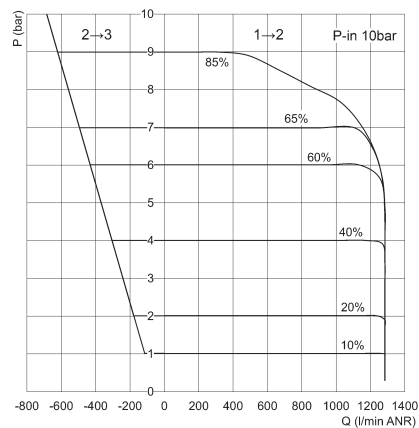
P = presión de salida regulada y presión de escape
 Q = caudal
 % = porcentaje de la señal de mando

Curva típica para versión PME1M4-EG...



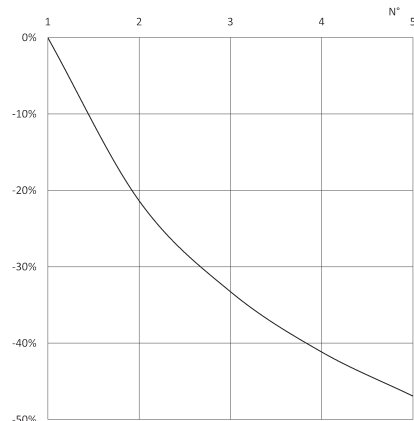
P = presión de salida regulada y presión de escape
 Q = caudal
 % = porcentaje de la señal de mando

Curva típica para versión PME1M4-ED...



P = presión de salida regulada y presión de escape
 Q = caudal
 % = porcentaje de la señal de mando

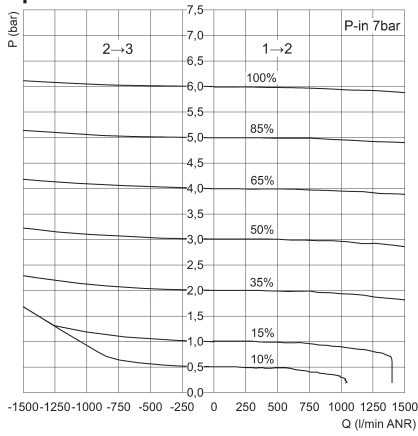
FACTOR DE CAÍDA DE LOS REGULADORES EN VERSIÓN COLECTOR TAMAÑO 1



N° = número de reguladores en configuración de colector
 % = % de disminución del caudal respecto al caudal máximo
 Nota: la entrada de aire es solo de un lado, en caso de que sea a la derecha y a la izquierda, solo considerar las posiciones como de 1

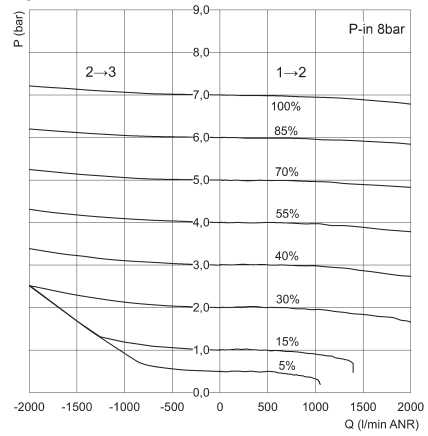
GRÁFICOS DE CAUDAL TAMAÑO 2 - versión (G1/4)

Curva típica para versión PME2M4-EF...



P = presión de salida regulada y presión de escape
Q = caudal
% = porcentaje de la señal de mando

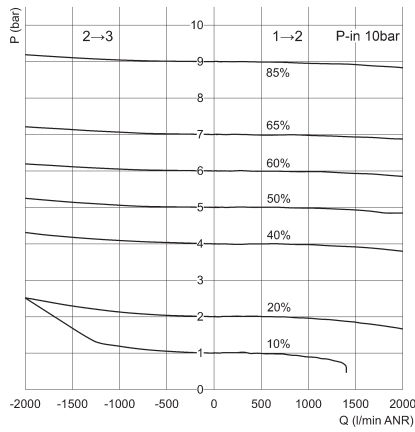
Curva típica para versión PME2M4-EG...



P = presión de salida regulada y presión de escape
Q = caudal
% = porcentaje de la señal de mando

SERIE PME REGULADORES PROPORCIONALES

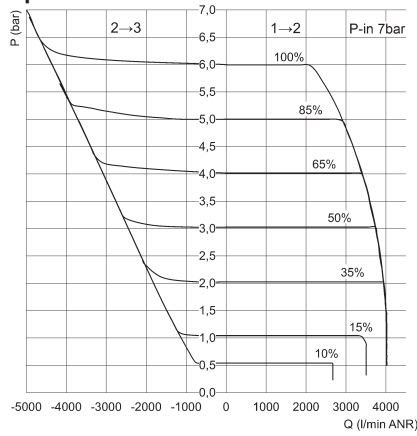
Curva típica para versión PME2M4-ED...



P = presión de salida regulada y presión de escape
Q = caudal
% = porcentaje de la señal de mando

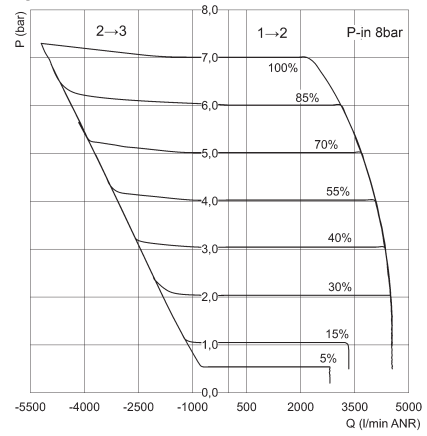
GRÁFICOS DE CAUDAL TAMAÑO 2 - versión estándar(G3/8)

Curva típica para versión PME238-EF...



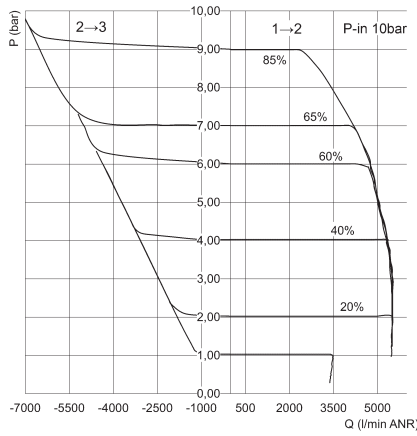
P = presión de salida regulada y presión de escape
 Q = caudal
 % = porcentaje de la señal de mando

Curva típica para versión PME238-EG...



P = presión de salida regulada y presión de escape
 Q = caudal
 % = porcentaje de la señal de mando

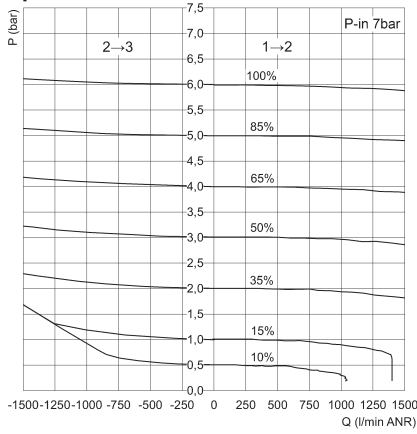
Curva típica para versión PME238-ED...



P = presión de salida regulada y presión de escape
 Q = caudal
 % = porcentaje de la señal de mando

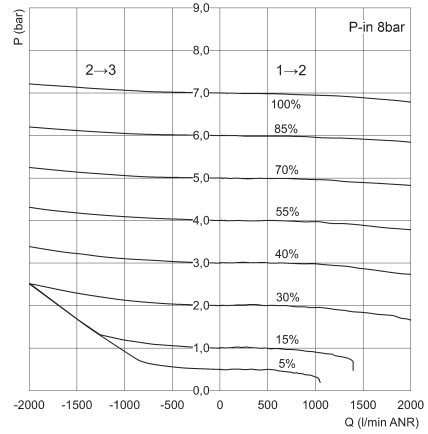
GRÁFICOS DE CAUDAL TAMAÑO 2 - versión con colector (G1/4)

Curva típica para versión PME2M4-EF...



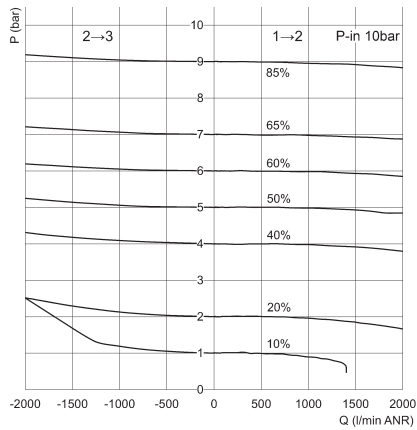
P = presión de salida regulada y presión de escape
Q = caudal
% = porcentaje de la señal de mando

Curva típica para versión PME2M4-EG...



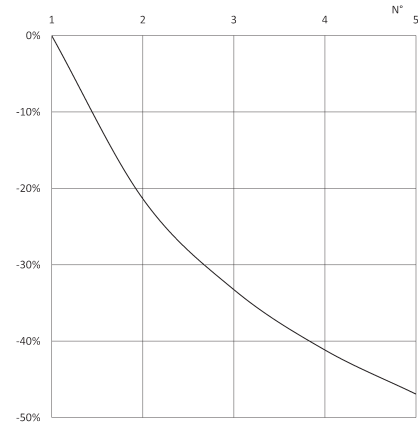
P = presión de salida regulada y presión de escape
Q = caudal
% = porcentaje de la señal de mando

Curva típica para versión PME2M4-ED...



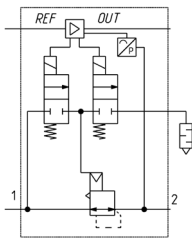
P = presión de salida regulada y presión de escape
Q = caudal
% = porcentaje de la señal de mando

FACTOR DE CAÍDA DE LOS REGULADORES EN VERSIÓN COLECTOR TAMAÑO 2



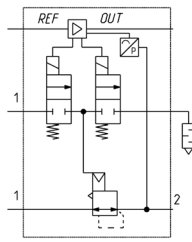
N° = número de reguladores en configuración de colectores
% = % de disminución del caudal respecto al caudal máximo
Nota: la entrada de aire es solo de un lado, en caso de que sea a la derecha y a la izquierda, solo considerar las posiciones como de 1

SÍMBOLOS NEUMÁTICOS DEL REGULADOR DE PRESIÓN PROPORCIONAL DE LA SERIE PME, tamaño 1 y 2



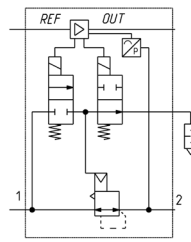
RE01

Versión con alimentación interna del servo piloto, dos válvulas piloto 2/2 NC.



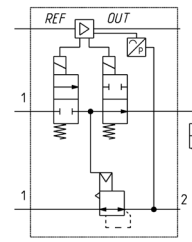
RE02

Versión con alimentación externa del servo piloto y dos válvulas piloto 2/2 NC.



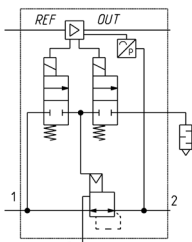
RE03

Versión con alimentación interna del servo piloto y dos válvulas piloto; una 2/2 NC y una 2/2 NO (escape)



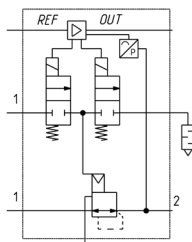
RE04

Versión con alimentación externa del servo piloto y dos válvulas piloto; una 2/2 NC y una 2/2 NO (escape)



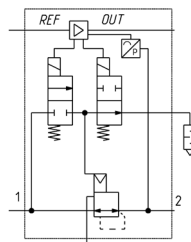
RE05

Versión con alimentación interna del servo piloto y dos válvulas piloto 2/2 NC, escape transportable.



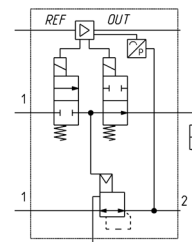
RE06

Versión con alimentación externa del servo piloto y dos válvulas piloto 2/2 NC, escape transportable.



RE07

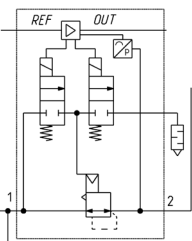
Versión con alimentación interna del servo piloto y dos válvulas piloto; una 2/2 NC y una 2/2 NO para escape, escape transportable.



RE08

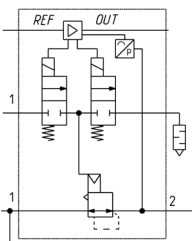
Versión con alimentación externa del servo piloto y dos válvulas piloto; una 2/2 NC y una 2/2 NO para escape, escape transportable.

SÍMBOLOS NEUMÁTICOS DEL REGULADOR DE PRESIÓN PROPORCIONAL DE LA SERIE PME, versión con colector tamaño 1 y 2



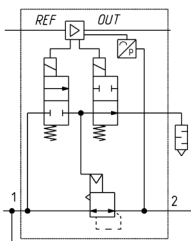
RE09

Versión con colector con alimentación interna del servo piloto y dos válvulas piloto 2/2 NC.



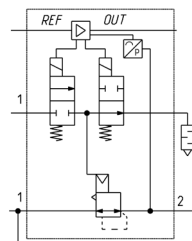
RE10

Versión con colector con alimentación externa del servo piloto y dos válvulas piloto 2/2 NC.



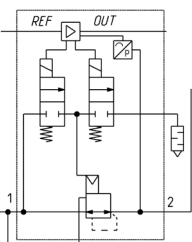
RE11

Versión con colector con alimentación interna del servo piloto y dos válvulas piloto; una 2/2 NC y una 2/2 NO para escape.



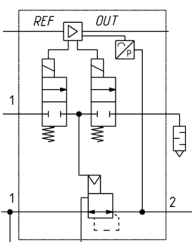
RE12

Versión con colector con alimentación externa del servo piloto y dos válvulas piloto; una 2/2 NC y una 2/2 NO para escape.



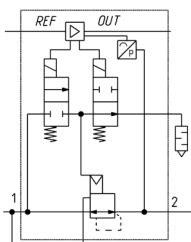
RE13

Versión con colector con alimentación interna del servo piloto y dos válvulas piloto 2/2 NC y escape transportable.



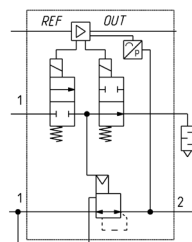
RE14

Versión con colector con alimentación externa del servo piloto y dos válvulas piloto 2/2 NC y escape transportable.



RE15

Versión con colector con alimentación interna del servo piloto y dos válvulas piloto; una 2/2 NC y una 2/2 NO para escape, escape transportable.

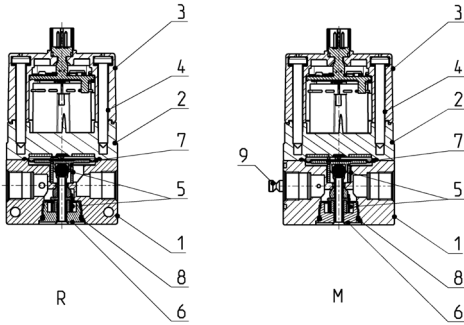


RE16

Versión con colector con alimentación externa del servo piloto y dos válvulas piloto; una 2/2 NC y una 2/2 NO para escape, escape transportable.

TAMAÑO 1 - MATERIALES

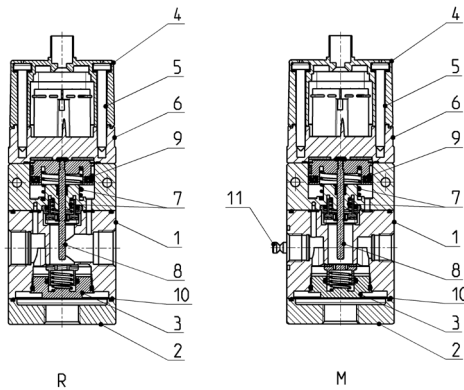
R = regulador proporcional
M = regulador proporcional - versión con colector



PARTES	MATERIALES, versión estándar
1 = cuerpo	aluminio anodizado
2 = cubierta	PA6 CM 30%
3 = tapa	PARA GF50%
4 = tornillos	acero inoxidable
5 = muelles	acero inoxidable
6 = tapón	latón niquelado
7 = diafragma	NBR
8 = juntas y junta tórica	NBR
9 = pin para versión con colector	acero inoxidable solo para versión con colector

TAMAÑO 2 - MATERIALES

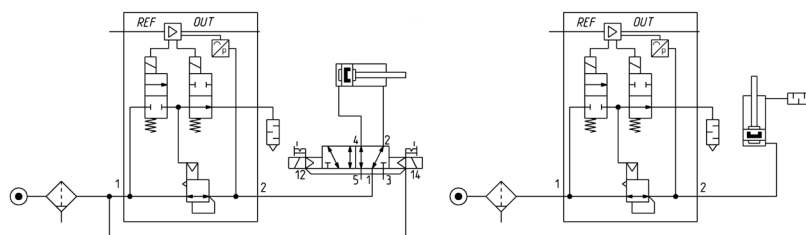
R = regulador proporcional
M = regulador proporcional - versión con colector



PARTES	MATERIALES, versión estándar
1 = cuerpo	aluminio anodizado
2 = cubierta trasera	aluminio anodizado
3 = tapón	latón
4 = cubierta	PA6 CM 30%
5 = tornillos	acero inoxidable
6 = cuerpo de válvula	PARA GF50%
7 = muelles	acero inoxidable
8 = vástago	acero inoxidable
9 = junta del pistón	NBR
10 = juntas y junta tórica	NBR
11 = pin para versión con colector	acero inoxidable solo para versión con colector

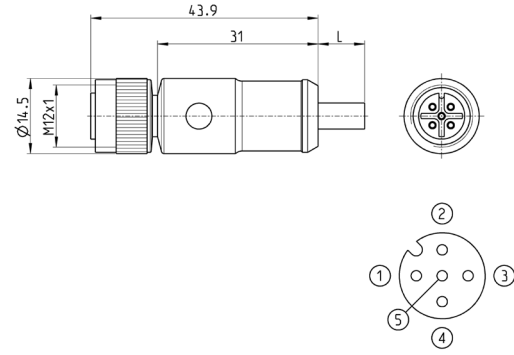
DIAGRAMA NEUMÁTICO PARA LA INSTALACIÓN

Versión PME con válvula de escape integrada.
Esquemas neumáticos recomendados para crear un circuito neumático que permita descargar la presión regulada en ausencia de alimentación eléctrica.



Cable con conector M12, 5 pines, hembra, recto

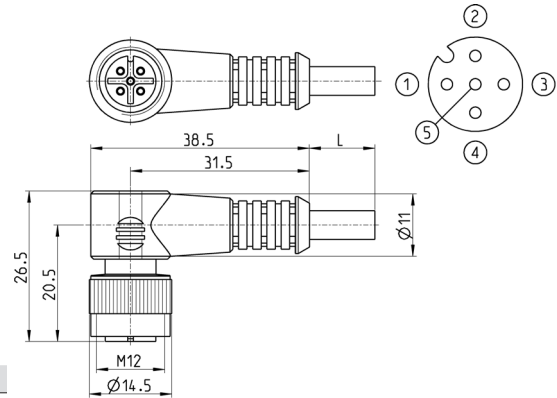
Para la alimentación y la señal de mando



Mod.	Longitud del cable (m)	Blindaje	Nº de hilos
CS-LF05HB-C200	2	no blindado	5
CS-LF05HB-C500	5	no blindado	5
CS-LF05HB-D200	2	blindado	5
CS-LF05HB-D500	5	blindado	5

Cable con conector M12, 5 pines, 90°, hembra

Para la alimentación y la señal de mando



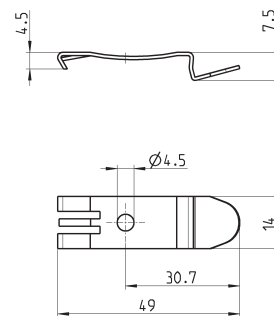
Mod.	Longitud del cable (m)	Blindaje	Nº de hilos
CS-LR05HB-C200	2	no blindado	5
CS-LR05HB-C500	5	no blindado	5
CS-LR05HB-D200	2	blindado	5
CS-LR05HB-D500	5	blindado	5
CS-LR03HB-C200	2	no blindado	3
CS-LR03HB-C500	5	no blindado	3

Fijaciones para carril DIN PME

DIN EN 50022 (7.5 mm x 35 mm - espesor 1)



Suministrado con:
2x fijaciones
2x tornillos M4x6 UNI 5931
2x tuercas

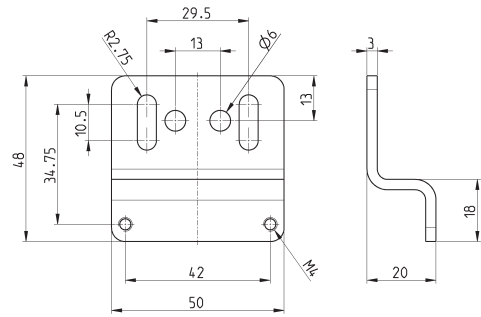


Mod.
PCF-EN531

Escuadra Mod. PME



El kit incluye
1x escuadra galvanizada
2x tornillos galvanizados blancos M4x55

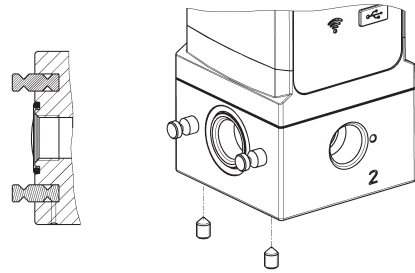


Mod.
PRE-ST

Kit de fijación para versión con colector: PME



El kit incluye:
2x pines de acero
4x tornillos prisioneros de acero
1x junta tórica

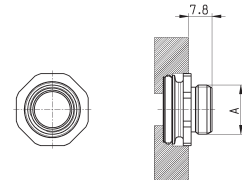


Mod.
PRE-M-PIN-1-2

Kit para fijar PME en Serie MD

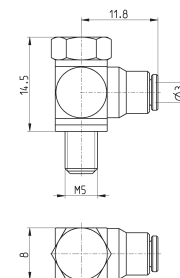


El kit incluye:
1x casquillo
1x junta tórica
2x tornillos Ø4.5x34 especiales blancos galvanizados



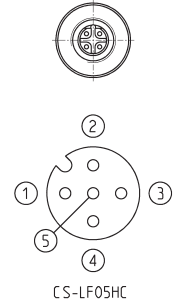
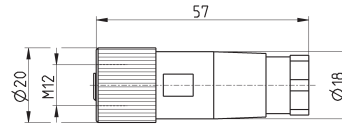
DIMENSIONES	
Mod.	A
PRE-1/4-C	G1/4
PRE-3/8-C	G3/8

Racores para la alimentación externa del servo piloto



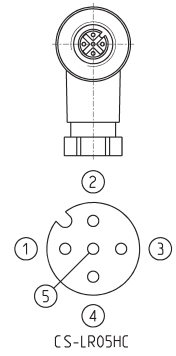
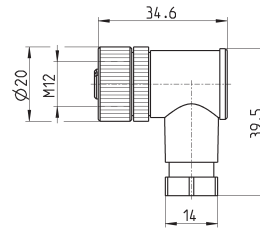
Mod.
6625 3-M5

Conector M12, recto, hembra, 5 pines



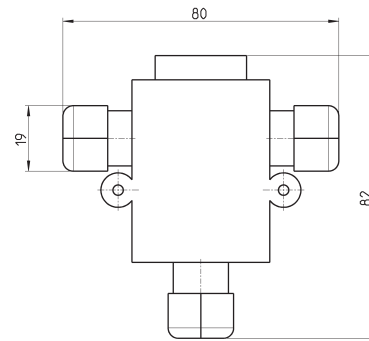
Mod.
CS-LF05HC

Conector M12, hembra, 5 pines, angular 90°



Mod.
CS-LR05HC

Línea de datos en T CANopen



Mod.
CS-AA05EC