

# PN 系列直动式微型电磁阀

二位三通, 常闭 (NC)



- » 接口 M5 (单阀座) 或  $\varnothing 3$ 、 $\varnothing 4$  快插接头 (气路板)
- » 紧凑型设计, 适用于狭小空间

**PN 系列直动式微型电磁阀**为二位三通直动式电磁阀, 可提供常闭 (NC) 的机能。板式安装可选择单阀座或气路板。

**注:** 电磁阀需单独选配插座。如需应用于交流电压, 可选择带桥式整流功能的 125-900 型插座。

## 综合参数

### 气动参数

阀位机能	二位三通 (常闭)
工作方式	直动截止式
安装方式	用螺钉安装在阀板上, 阀板安装面符合 ISO 15218 标准
公称直径	0.8 mm
公称流量	12 Nl/min
kv (l/min)	0.19
工作压力	0 ÷ 10 bar
工作温度	0 ÷ 50°C
介质	经过滤的压缩空气 (过滤精度等级符合 ISO 8573-1 5.4.4) 或惰性气体
响应时间 (ISO 12238)	打开 < 10 ms, 关闭 < 15 ms
安装位置	任意

### 与介质接触的材料

阀体	工程塑料 (PBT)
密封件	聚氨酯, 丁腈橡胶
内部零件	不锈钢

### 电气参数

电压	24 ... 205V DC
电压允差	±10%
功率消耗	2 W - 1 W (仅限 24V DC)
工作循环	100%, 连续工作
电气连接	工业标准插座 (9.4 mm)
防护等级	IP65 (带插座)

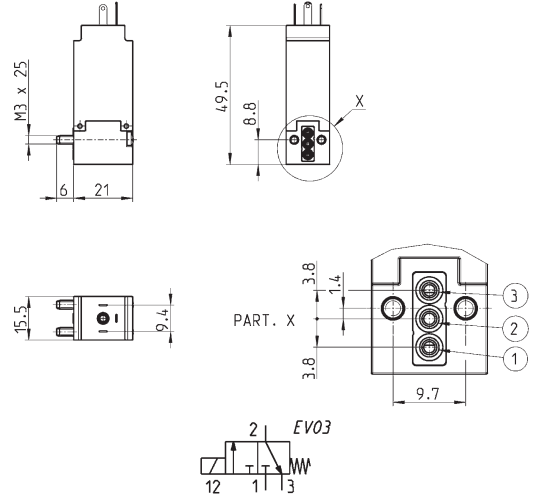
可按要求定制特殊类型的产品

### PN 系列电磁阀代号

<b>PN</b>	<b>0</b>	<b>00</b>	<b>-</b>	<b>3</b>	<b>0</b>	<b>1</b>	<b>-</b>	<b>P</b>	<b>5</b>	<b>3</b>	
<b>PN</b>	系列										
<b>0</b>	<b>基体设计形式</b> 0 = 单阀座 1 = 单排气路板 2 = 双排气路板										
<b>00</b>	<b>阀位数</b> 00 = 板式连接 01 = 单阀座 02 - 99 = 气路板										
<b>3</b>	<b>机能</b> 0 = 单阀座或气路板 3 = 二位三通 (NC)										
<b>0</b>	<b>接口</b>  <b>单阀</b> 0 = 板式连接  <b>单阀座和气路板</b> 2 = 气路板, 侧出口, M5 螺纹接口 3 = 气路板, 侧出口, Ø3 快插接头 4 = 气路板, 侧出口, Ø4 快插接头 6 = 气路板, 底出口, M5 螺纹接口 7 = 气路板, 底出口, Ø3 快插接头 8 = 气路板, 底出口, Ø4 快插接头										
<b>1</b>	<b>公称直径</b> <b>最大工作压力</b> 1 = Ø 0.8 (1W)    10 bar (NC, 仅 24VDC)										
<b>P</b>	<b>材料</b> P = 工程塑料阀体, 聚氨酯阀芯密封件										
<b>5</b>	<b>电气连接</b> 5 = 工业标准插座, 间距 9.4 mm										
<b>3</b>	<b>电磁铁电压</b> 3 = 24V DC 4 = 48V DC 6 = 110V DC 7 = 205V DC										
	<b>类型</b> = 用于安装在塑料介质上 M = 用于安装在金属介质上										

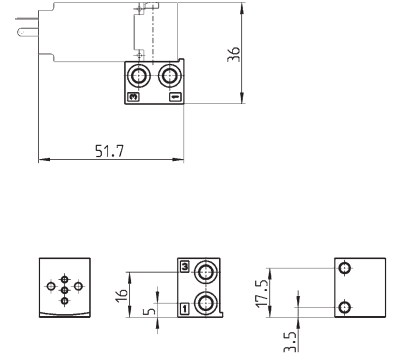
## 二位三通电磁阀 (NC)

注：随阀供应 1 个接口密封垫和 2 个安装螺钉。



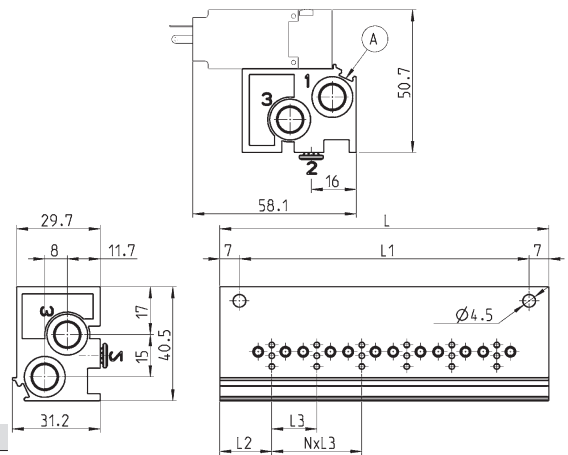
型号	公称直径 Ø (mm)	kv (l/min)	公称流量 (NL/min)	工作压力 (bar)
PN000-301-P53	0.8	0.18	12	0 ÷ 10

## 单阀座



型号
P001-02

## 单排气路板 (底面出口)



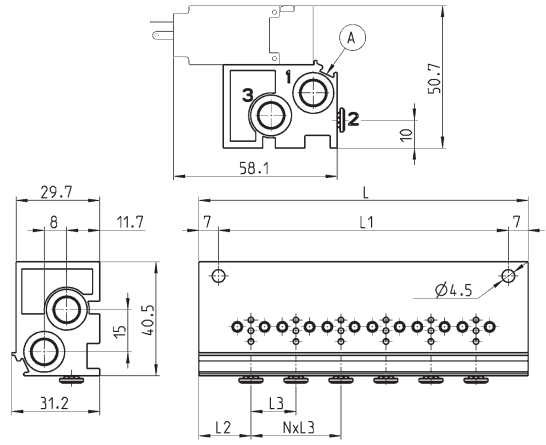
尺寸表							
型号	阀位数	L	L1	L2	L3	1 (P)	3 (R)
P102-0*	2	53	39	18.5	16	G1/8	G1/8
P103-0*	3	69	55	18.5	16	G1/8	G1/8
P104-0*	4	85	71	18.5	16	G1/8	G1/8
P105-0*	5	101	87	18.5	16	G1/8	G1/8
P106-0*	6	117	103	18.5	16	G1/8	G1/8

\* = 见代号示例中关于接口一览的描述

A = 用于安装指示标签的槽

### 单排气路板（侧面出口）

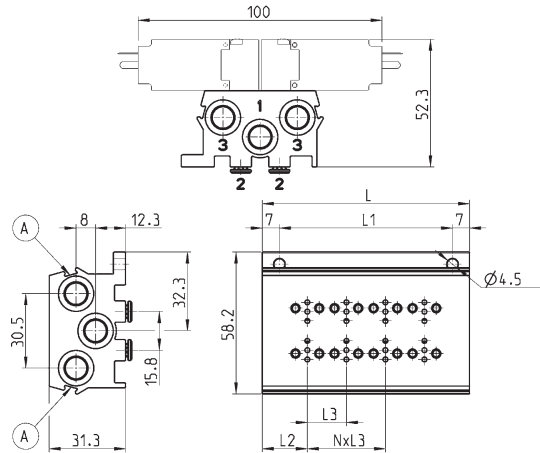
可通过附件 PCF-E520 安装于 DIN 46277/3 导轨。



尺寸表							
型号	阀位数	L	L1	L2	L3	1 (P)	3 (R)
P102-0*	2	53	39	18.5	16	G1/8	G1/8
P103-0*	3	69	55	18.5	16	G1/8	G1/8
P104-0*	4	85	71	18.5	16	G1/8	G1/8
P105-0*	5	101	87	18.5	16	G1/8	G1/8
P106-0*	6	117	103	18.5	16	G1/8	G1/8

\* = 见代号示例中关于接口一览的描述 A = 用于安装指示标签的槽

### 双排气路板（底面出口）

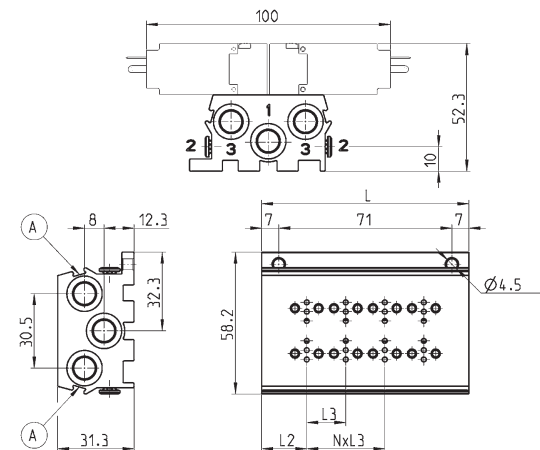


尺寸表							
型号	阀位数	L	L1	L2	L3	1 (P)	3 (R)
P204-0*	4	53	39	18.5	16	G1/8	G1/8
P206-0*	6	69	55	18.5	16	G1/8	G1/8
P208-0*	8	85	71	18.5	16	G1/8	G1/8
P210-0*	10	101	87	18.5	16	G1/8	G1/8
P212-0*	12	117	103	18.5	16	G1/8	G1/8

\* = 见代号示例中关于接口一览的描述 A = 用于安装指示标签的槽

### 双排气路板（侧面出口）

可通过附件 PCF-E520 安装于 DIN 46277/3 导轨。

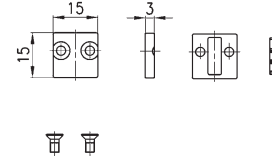


尺寸表							
型号	阀位数	L	L1	L2	L3	1 (P)	3 (R)
P204-0*	4	53	39	18.5	16	G1/8	G1/8
P206-0*	6	69	55	18.5	16	G1/8	G1/8
P208-0*	8	85	71	18.5	16	G1/8	G1/8
P210-0*	10	101	87	18.5	16	G1/8	G1/8
P212-0*	12	117	103	18.5	16	G1/8	G1/8

\* = 见代号示例中关于接口一览的描述 A = 用于安装指示标签的槽

### 气路遮盖板

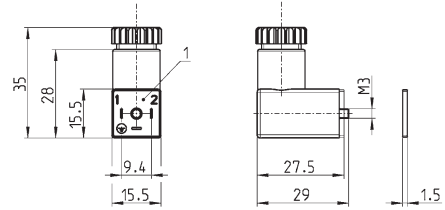
注：与 2 个螺钉和 1 个接口密封垫配套供应。



型号	P000-TP
----	---------

### 插座

注：插座符合 DIN 43650 标准，插孔间距 9.4 mm。

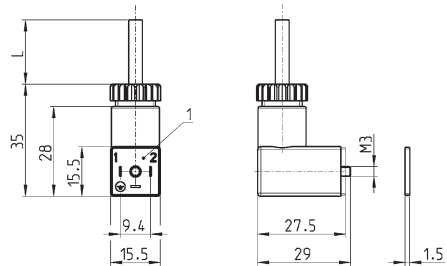


型号	描述	颜色	工作电压	电缆固定	锁紧力矩 (Nm)
125-601	插座，带二极管和 LED 指示灯	透明	10 - 50V DC	PG7	0.3
125-701	插座，带压敏电阻和 LED 指示灯	透明	24V AC/DC	PG7	0.3
125-800	插座，无任何电气保护	黑色	-	PG7	0.3

1 = 可以 90° 旋转

### 插座

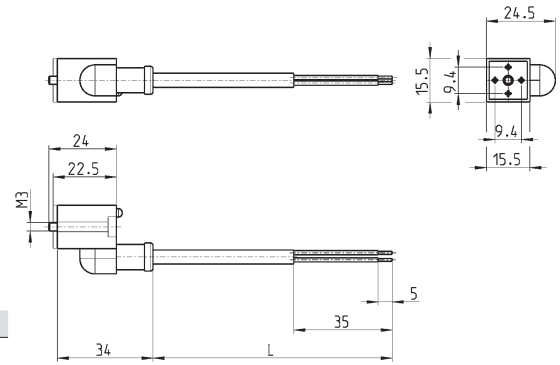
注：插座符合 DIN 43650 标准，插孔间距 9.4 mm。  
125-900 型插座内部带有桥式整流电路，可用于交流电压。



型号	描述	颜色	工作电压	电缆长度 L (mm)	电缆固定	锁紧力矩 (Nm)
125-501-2	模具电缆出线，带二极管和 LED 指示灯	黑色	10 - 50V DC	2000	-	0.3
125-550-1	模具电缆出线，无任何电气保护	黑色	-	1000	-	0.3
125-601-2	预接电缆出线，带二极管和 LED 指示灯	透明	10 - 50V DC	2000	PG7	0.3
125-571-3	模具电缆出线，带压敏电阻和 LED 指示灯	黑色	24V AC/DC	3000	-	0.3
125-900	预接电缆出线，带整流电路	黑色	6 - 110V AC/DC	2000	PG7	0.3

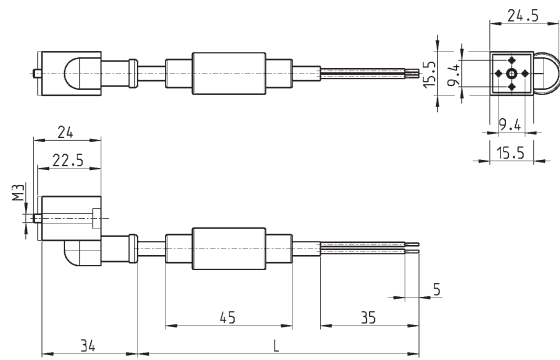
1 = 可以 90° 旋转

**插座**



型号	描述	颜色	工作电压	电缆长度 L (mm)	电缆固定	锁紧力矩 (Nm)
125-503-2	模具电缆出线, 带二极管和 LED 指示灯	黑色	24V DC	2000	-	0.3
125-503-5	模具电缆出线, 带二极管和 LED 指示灯	黑色	24V DC	5000	-	0.3
125-553-2	模具电缆出线, 无任何电气保护	黑色	-	2000	-	0.3
125-553-5	模具电缆出线, 无任何电气保护	黑色	-	5000	-	0.3

**插座**



型号	描述	颜色	工作电压	电缆长度 L (mm)	电缆固定	锁紧力矩 (Nm)
125-903-2	模具电缆出线, 带整流电路	黑色	6 - 230V AC/DC	2000	-	0.3
125-903-5	模具电缆出线, 带整流电路	黑色	6 - 230V AC/DC	5000	-	0.3