

3/2-Wegeventile Serie PN

Direktgesteuerte Sitzventile, elektrisch betätigt,
3/2-Wege NC Funktion



- » Montage auf Einzelgrundplatte (Anschluss M5) oder Reihengrundplatte (Anschluss M5 oder Steckanschluss \varnothing 3 mm, 4 mm)
- » Kompakte Bauweise für Montage in beengten Einbauräumen

Alle Elektromagnetventile Serie PN sind Standard DC, für AC-Einsatz Stecker Mod. 125-900 verwenden.

Die direktgesteuerten Sitzventile 3/2-Wege der Serie PN sind als NC-Funktion erhältlich. Die Montage erfolgt auf einer Einzel- oder Reihengrundplatten.

ALLGEMEINE KENNGRÖSSEN

TECHNISCHE KENNGRÖSSEN

Funktion	3/2-Wege NC
Bauart	Direktgesteuertes Sitzventil
Pneumatischer Anschluss	Grundplatte ISO 15218
Nennweite	0.8 mm
Kv-Wert (l/min)	0.19
Betriebsdruck	0 ÷ 10 bar
Betriebstemperatur	0 ÷ 50°C
Medium	Gefilterte Luft Klasse 5.4.4, gemäß ISO 8573-1 (Viskosität Öl max. 32 cSt), Inertgase
Schaltzeit (ISO 12238)	ON <10 ms - OFF <15 ms
Einbaulage	Beliebig

WERKSTOFFE MIT MEDIENKONTAKT

Körper	PBT
Dichtungen	FKM - NBR
Innenteile	Edelstahl

ELEKTRISCHE KENNGRÖSSEN

Spannung	24 ... 205 V DC - andere Spannungen auf Anfrage
Spannungstoleranz	±10%
Leistungsaufnahme	2 W - 1 W (nur 24 V DC)
Einschaltdauer	ED 100%
Elektrischer Anschluss	Stecker DIN 43650 (9.4 mm)
Schutzart	IP65 mit Stecker

Sonderlösungen auf Anfrage

MODELLBEZEICHNUNG

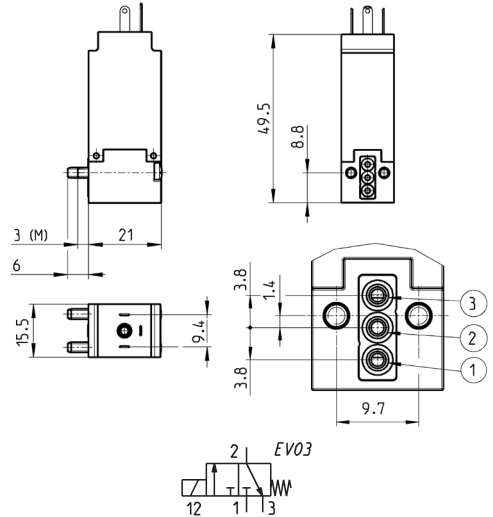
PN	0	00	-	3	0	1	-	P	5	3	
-----------	----------	-----------	----------	----------	----------	----------	----------	----------	----------	----------	--

PN	SERIE
0	VENTILKÖRPER 0 = Einzelventil 1 = Einzel- Reihengrundplatte 2 = Doppel- Reihengrundplatte
00	ANZAHL VENTILE 00 = Flanschventil ISO 15218 01 = Einzelgrundplatte (nur M5) 02 = 99 = Ventilpositionen
3	FUNKTION 0 = Reihengrund- oder Einzelgrundplatte 3 = 3/2-Wege, NC
0	ANSCHLUSS 0 = Grundplatte ISO 15218 ANSCHLÜSSE REIHENGRUNDPLATTE für Serie P, PL, PN, W: 2 = M5, vorne 3 = Steckanschluss ø 3 mm, vorne 4 = Steckanschluss ø 4 mm, vorne 6 = M5, unten 7 = Steckanschluss ø 3 mm, unten 8 = Steckanschluss ø 4 mm, unten
1	NENNWEITE 1 = ø 0,8 mm
P	WERKSTOFFE P = Körper PBT, Dichtungen FKM - NBR
5	ELEKTRISCHE ANSCHLUSSART 5 = DIN 43650 (9.4 mm)
3	SPANNUNG - LEISTUNGS-AUFNAHME 3 = 24 V DC - 1 W 4 = 48 V DC - 2 W 6 = 110 V DC - 2 W 7 = 205 V DC - 2 W
	BEFESTIGUNG = Schrauben für Kunststoff M = Schrauben für Metall

3/2-Wegeventil, NC - DIN 43650 (9,4 mm)



Lieferumfang:
1 Flanschdichtung
2 Schrauben Ø3x25 zur Befestigung auf Kunststoff oder
2 Schrauben M3x25 zur Befestigung auf Metall



PRODUKTÜBERSICHT					
Mod.	Funktion	Nennweite Ø (mm)	kv (l/m)	Druck min= max (bar)	Spannung - Leistungsaufnahme
PN000-301-P53*	3/2 NC	0.8	0.19	0 ÷ 10	24 V DC 1 W
PN000-301-P54*	3/2 NC	0.8	0.19	0 ÷ 10	48 V DC 2 W
PN000-301-P56*	3/2 NC	0.8	0.19	0 ÷ 10	110 V DC 2 W
PN000-301-P57*	3/2 NC	0.8	0.19	0 ÷ 10	205 V DC 1.7 W

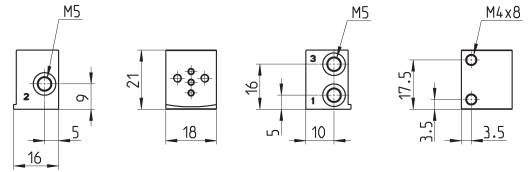
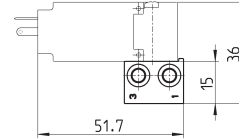
* gewünschte BEFESTIGUNG ergänzen (siehe Modellbezeichnung)

Einzelgrundplatte für 3-Wegeventil 15 mm



Geeignet für 3-Wegeventile Serie P - PL - PN - W
Ventile mit Schrauben zur Befestigung auf Metall verwenden (siehe Modellbezeichnung)

Werkstoff: Aluminium eloxiert
Anschlüsse: M5



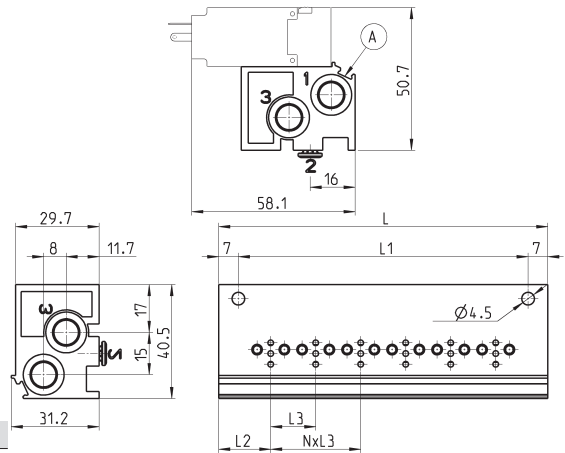
PRODUKTÜBERSICHT	
Mod.	
P001-02	

Einfach-Reihengrundplatte, Anschlüsse unten



Geeignet für 3-Wegeventile Serie P - PL - PN - W
Ventile mit Schrauben zur Befestigung auf Metall verwenden (siehe Modellbezeichnung)

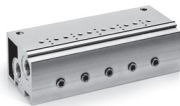
Werkstoff: Aluminium eloxiert



PRODUKTÜBERSICHT							
Mod.	Ventile	L	L1	L2	L3	1 (P)	3 (R)
P102-0*	2	53	39	18,5	16	G1/8	G1/8
P103-0*	3	69	55	18,5	16	G1/8	G1/8
P104-0*	4	85	71	18,5	16	G1/8	G1/8
P105-0*	5	101	87	18,5	16	G1/8	G1/8
P106-0*	6	117	103	18,5	16	G1/8	G1/8

* gewünschte ANSCHLÜSSE REIHENGRUNDPLATTE ergänzen (siehe Modellbezeichnung) A = Nut für elektrische Kennzeichnung

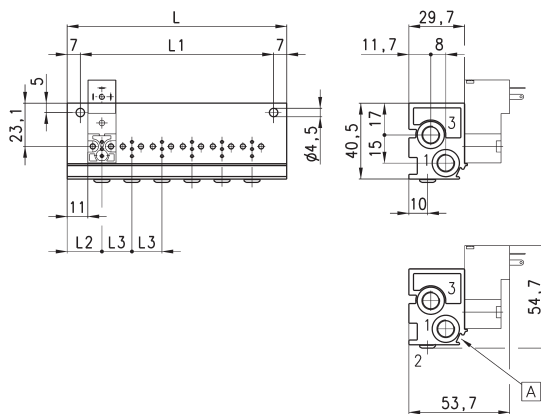
Einfach-Reihengrundplatte, Anschlüsse vorne



Geeignet für 3-Wege-Ventile Serie P - PL - PN - W
Ventile mit Schrauben zur Befestigung auf Metall
verwenden (siehe Modellbezeichnung)

Geeignet zur Befestigung auf DIN-Schiene (DIN
46277/3) mit Mod. PCF-E520.

Werkstoff: Aluminium eloxiert



PRODUKTÜBERSICHT							
Mod.	Ventile	L	L1	L2	L3	1 (P)	3 (R)
P102-0*	2	53	39	18,5	16	G1/8	G1/8
P103-0*	3	69	55	18,5	16	G1/8	G1/8
P104-0*	4	85	71	18,5	16	G1/8	G1/8
P105-0*	5	101	87	18,5	16	G1/8	G1/8
P106-0*	6	117	103	18,5	16	G1/8	G1/8

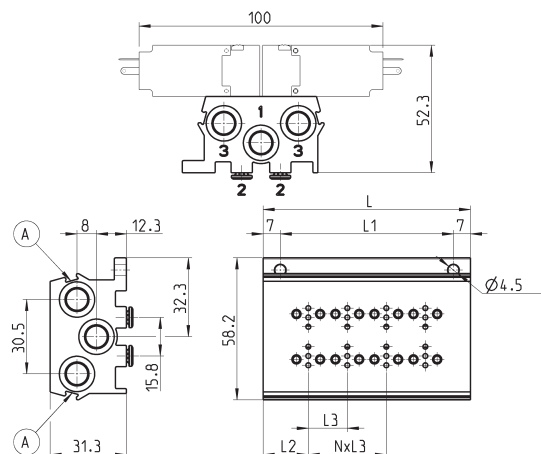
* gewünschte ANSCHLÜSSE
REIHENGRUNDPLATTE ergänzen
(siehe Modellbezeichnung) A - Nut für elektrische Kennzeichnung

Doppel-Reihengrundplatte, Anschlüsse unten



Geeignet für 3-Wege-Ventile Serie P - PL - PN - W
Ventile mit Schrauben zur Befestigung auf Metall
verwenden (siehe Modellbezeichnung)

Werkstoff: Aluminium eloxiert



PRODUKTÜBERSICHT							
Mod.	Ventile	L	L1	L2	L3	1 (P)	3 (R)
P204-0*	4	53	39	18,5	16	G1/8	G1/8
P206-0*	6	69	55	18,5	16	G1/8	G1/8
P208-0*	8	85	71	18,5	16	G1/8	G1/8
P210-0*	10	101	87	18,5	16	G1/8	G1/8
P212-0*	12	117	103	18,5	16	G1/8	G1/8

* gewünschte ANSCHLÜSSE
REIHENGRUNDPLATTE ergänzen
(siehe Modellbezeichnung) A = Nut für elektrische Kennzeichnung

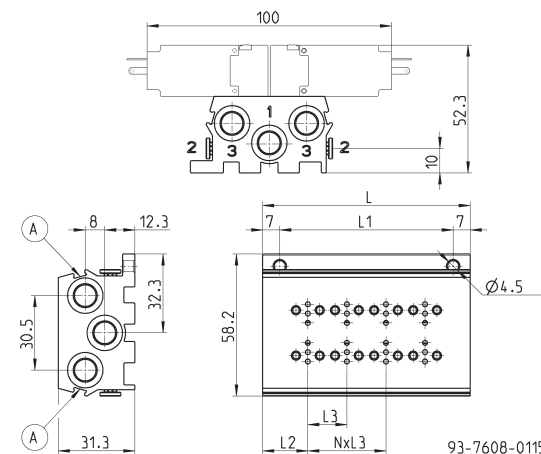
Doppel-Reihengrundplatte, Anschlüsse vorne



Geeignet für 3-Wege-Ventile Serie P - PL - PN - W
Ventile mit Schrauben zur Befestigung auf Metall
verwenden (siehe Modellbezeichnung)

Geeignet zur Befestigung auf DIN-Schiene (DIN
46277/3) mit Mod. PCF-E520.

Werkstoff: Aluminium eloxiert



PRODUKTÜBERSICHT							
Mod.	Ventile	L	L1	L2	L3	1 (P)	3 (R)
P204-0*	4	53	39	18,5	16	G1/8	G1/8
P206-0*	6	69	55	18,5	16	G1/8	G1/8
P208-0*	8	85	71	18,5	16	G1/8	G1/8
P210-0*	10	101	87	18,5	16	G1/8	G1/8
P212-0*	12	117	103	18,5	16	G1/8	G1/8

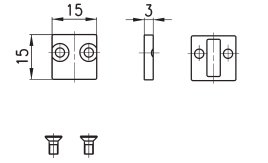
* gewünschte ANSCHLÜSSE
REIHENGRUNDPLATTE ergänzen
(siehe Modellbezeichnung) A = Nut für elektrische Kennzeichnung

93-7608-0115

Verschlusselement Mod. P000-TP



Lieferumfang:
1 Verschlusselement
1 Flanschdichtung
2 Schrauben



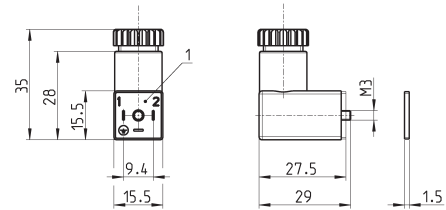
PRODUKTÜBERSICHT

Mod.
P000-TP

Gerätesteckdose gewinkelt, 90°, DIN 43650



Fahnenabstand 9.4 mm



PRODUKTÜBERSICHT

Mod.	Beschreibung	Farbe	Betriebsspannung	Kabelfixierung	Anzugsdrehmoment
125-601	Steckdose, Diode + LED	transparent	10/50 V DC	PG7	0.3 Nm
125-701	Steckdose, Varistor + LED	transparent	24 V AC/DC	PG7	0.3 Nm
125-800	Steckdose, ohne Elektronik	schwarz	-	PG7	0.3 Nm

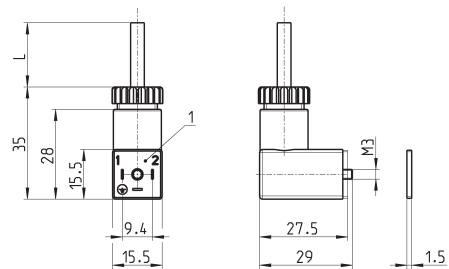
1 = Steckdose 90° verstellbar

Gerätesteckdose gewinkelt, 90°, DIN 43650



Fahnenabstand 9.4 mm

Für alle DC-Ventile mit AC-Ansteuerung oder für DC-Ventile mit Schutzbeschaltung.



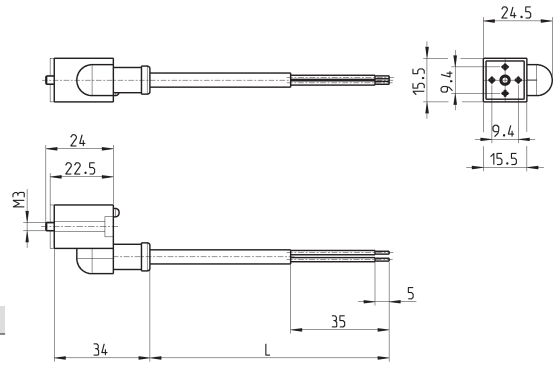
PRODUKTÜBERSICHT

Mod.	Beschreibung	Farbe	Betriebsspannung	Kabellänge [L]	Kabel-fixierung	Anzugsdrehmoment
125-501-2	Steckdose, Diode + LED	schwarz	10/50 V DC	2000 mm	-	0.3 Nm
125-550-1	Steckdose, ohne Elektronik	schwarz	-	1000 mm	-	0.3 Nm
125-601-2	Steckdose, Diode + LED	transparent	10/50 V DC	2000 mm	PG7	0.3 Nm
125-571-3	Steckdose, Varistor + LED	schwarz	24 V AC/DC	3000 mm	-	0.3 Nm
125-900	Steckdose mit Gleichrichter	schwarz	6 V - 110 V AC/DC	2000 mm	PG7	0.3 Nm

1 = Steckdose 90° verstellbar

Gerätesteckdose gewinkelt, 90°, DIN 43650

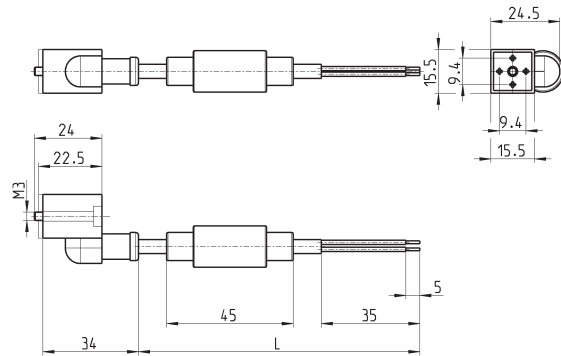
Fahnenabstand 9.4 mm



PRODUKTÜBERSICHT						
Mod.	Beschreibung	Farbe	Betriebsspannung	Kabellänge [L]	Kabel-fixierung	Anzugsdrehmoment
125-503-2	Steckdose, Diode + LED	schwarz	24 V DC	2000 mm	-	0.3 Nm
125-503-5	Steckdose, Diode + LED	schwarz	24 V DC	5000 mm	-	0.3 Nm
125-553-2	Steckdose, ohne Elektronik	schwarz	-	2000 mm	-	0.3 Nm
125-553-5	Steckdose, ohne Elektronik	schwarz	-	5000 mm	-	0.3 Nm

Gerätesteckdose gewinkelt, 90°, mit Gleichrichterbrücke, DIN 43650

Fahnenabstand 9.4 mm



PRODUKTÜBERSICHT						
Mod.	Beschreibung	Farbe	Betriebsspannung	Kabellänge [L]	Kabel-fixierung	Anzugsdrehmoment
125-903-2	Steckdose mit Gleichrichter	schwarz	6 V - 230 V AC/DC	2000 mm	-	0.3 Nm
125-903-5	Steckdose mit Gleichrichter	schwarz	6 V - 230 V AC/DC	5000 mm	-	0.3 Nm