

Electroválvulas de mando directo Serie PN

3/2 vías Normalmente Cerrada (NC). Las válvulas pueden ser montadas en base individual (con conexiones M5) o en colector (con conexiones M5 y cartucho \varnothing 3 y 4).



» Su diseño compacto es adecuado para usarlo en espacios pequeños de montaje.

Nota: todas las electroválvulas Serie PN son básicamente en corriente continua. Para operar en corriente alterna en la misma tensión, las electroválvulas necesitan usar el conector Mod. 125-900.

Las válvulas de mando directo Serie PN están disponibles como 3/2 vías NC. Están equipadas con un control manual que hace que el ajuste sea más fácil y pueden ser montadas en bases individuales o en colectores.

CARACTERÍSTICAS GENERALES

CARACTERÍSTICAS TÉCNICAS

Función	3/2 NC
Operación	tipo corredera de acción directa
Conexiones neumáticas	en base por medio de tornillos M3
Díámetro nominal	0.8 mm
Caudal nominal	12 Nl/min (aire @ 6 bar Δ P 1 bar)
Kv (l/min)	0.19
Presión de trabajo	0 ÷ 20 bar
Temperatura de trabajo	0 ÷ +50°C
Fluido	aire filtrado, clase 5.4.4 de acuerdo a ISO 8573-1 (máx. viscosidad de aceite 32 cSt), gas inerte
Tiempo de respuesta	ON < 10 mseg - OFF < 15 mseg
Instalación	en cualquier posición

MATERIALES EN CONTACTO CON EL FLUIDO

Cuerpo	tecnopolímero PBT
Juntas	PU, NBR (FKM bajo pedido)
Partes internas	acero inoxidable

CARACTERÍSTICAS ELÉCTRICAS

Tensión	24 ... 205 V DC
Tolerancia de la tensión	±10%
Consumo de energía	2 W - 1 W (sólo 24 V DC)
Servicio continuo	ED 100%
Conexión eléctrica	conector DIN 43650, (Forma C), 9.4 mm
Grado de protección	IP65 con conector

Versiones especiales disponibles bajo pedido

EJEMPLO DE CODIFICACIÓN

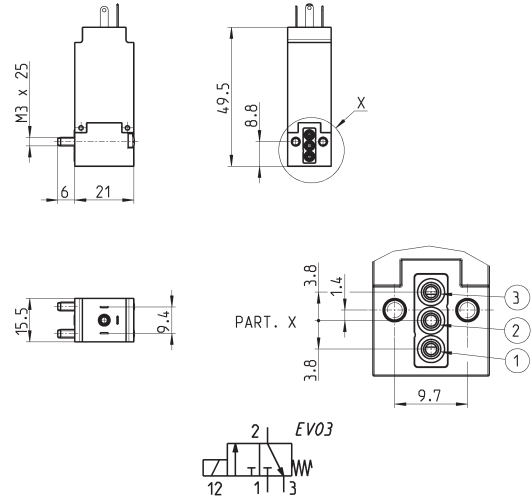
PN	0	00	-	3	0	1	-	P	5	3	
-----------	----------	-----------	----------	----------	----------	----------	----------	----------	----------	----------	--

PN	SERIE
0	DISEÑO DEL CUERPO: 0 = base individual 1 = colector individual 2 = colector doble
00	NÚMERO DE POSICIONES: 00 = intercara 01 = base individual (sólo M5) 02 = 99 = número de posiciones para el colector
3	NÚMERO DE VÍAS - FUNCIONES: 0 = colector o base individual 3 = 3 vías NC
0	CONEXIONES DE LA VÁLVULA: 0 = intercara (sólo para válvula individual) CONEXIONES DEL COLECTOR (para Serie W, P y PN): 2 = M5 conexiones laterales 3 = tubo ø 3 conexiones laterales 4 = tubo ø 4 conexiones laterales 6 = M5 conexiones traseras 7 = tubo ø 3 conexiones traseras 8 = tubo ø 4 conexiones traseras
1	DIÁMETRO NOMINAL - PRESIÓN MÁX: 1 = ø 0,8 (1W) 10 bar (NC) sólo 24V
P	MATERIALES: P = cuerpo PBT, junta obturador PU
5	CONEXIÓN ELÉCTRICA: 5 = 3 faston paso 9,4
3	TENSIÓN DEL SOLENOIDE: 3 = 24V DC 4 = 48V DC 6 = 110V DC 7 = 205V DC
	FIJACIÓN: = estándar para montaje sobre interfaces plásticas M = con tornillo para montaje en interface de metal (sobre pedido)

Electroválvula 3/2 vías NC

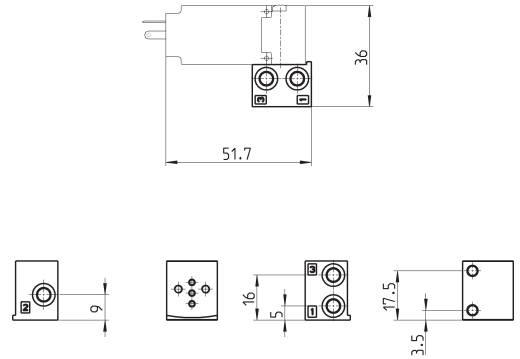


Suministrada con:
1x junta intercara
2x tornillos



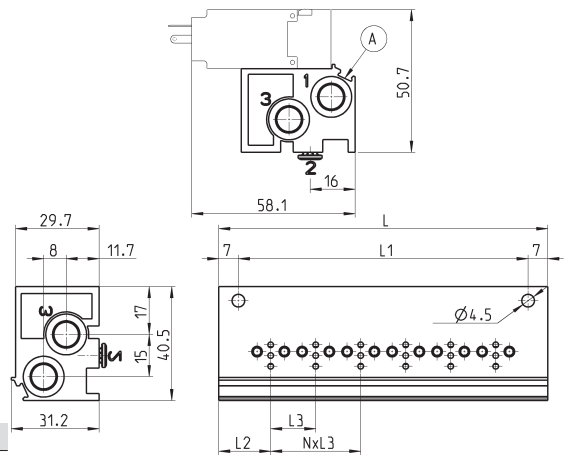
Mod.	Orificio Ø (mm)	kv (l/min)	Qn (Nl/min)	Presión min-max (bar)
PN000-301-P53	0.8	0.18	12	0 ÷ 10

Placa base individual



Mod.	
P001-02	

Colector individual con salidas traseras



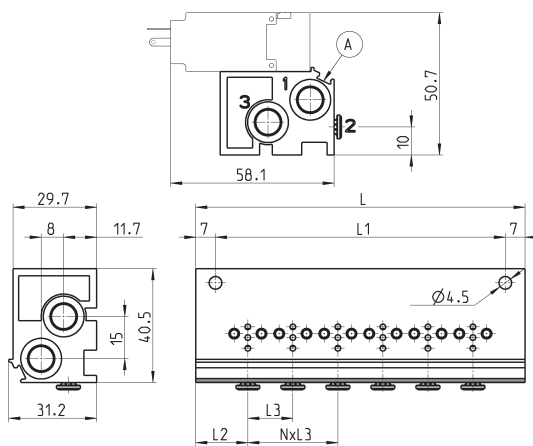
Mod.	Nº puestos	L	L1	L2	L3	1 (P)	3 (R)
P102-0*	2	53	39	18,5	16	G1/8	G1/8
P103-0*	3	69	55	18,5	16	G1/8	G1/8
P104-0*	4	85	71	18,5	16	G1/8	G1/8
P105-0*	5	101	87	18,5	16	G1/8	G1/8
P106-0*	6	117	103	18,5	16	G1/8	G1/8

* = ver CONEXIONES colector en la conexión eléctrica
TABLA DE EJEMPLO DE CODIFICACIÓN
A = ranura para la identificación de la

Colector individual con salidas frontales



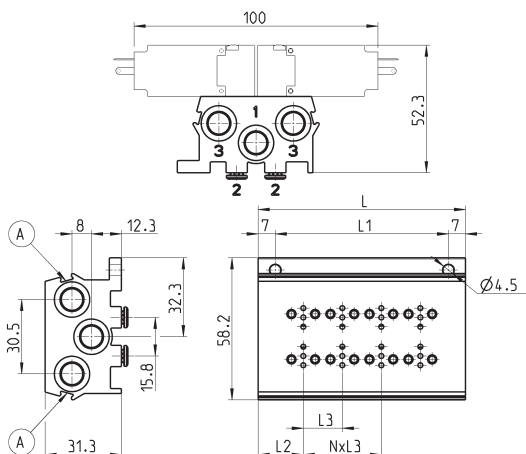
Este colector está preparado para ser fijado a través de la guía DIN 46277/3 junto con el accesorio PCF-E520.



Mod.	Nº puestos	L	L1	L2	L3	1 (P)	3 (R)
P102-0*	2	53	39	18,5	16	G1/8	G1/8
P103-0*	3	69	55	18,5	16	G1/8	G1/8
P104-0*	4	85	71	18,5	16	G1/8	G1/8
P105-0*	5	101	87	18,5	16	G1/8	G1/8
P106-0*	6	117	103	18,5	16	G1/8	G1/8

* = ver CONEXIONES colector en la TABLA DE EJEMPLO DE CODIFICACIÓN
 A = ranura para la identificación de la conexión eléctrica

Colector doble con salidas traseras



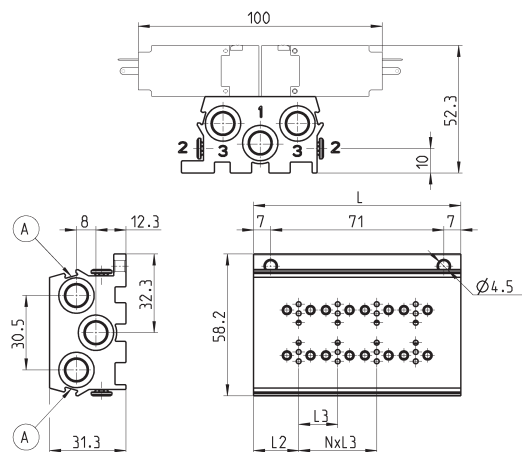
Mod.	Nº puestos	L	L1	L2	L3	1 (P)	3 (R)
P204-0*	4	53	39	18,5	16	G1/8	G1/8
P206-0*	6	69	55	18,5	16	G1/8	G1/8
P208-0*	8	85	71	18,5	16	G1/8	G1/8
P210-0*	10	101	87	18,5	16	G1/8	G1/8
P212-0*	12	117	103	18,5	16	G1/8	G1/8

* = ver CONEXIONES colector en la TABLA DE EJEMPLO DE CODIFICACIÓN
 A = ranura para la identificación de la conexión eléctrica

Colector doble con salidas frontales



Este colector está preparado para ser fijado a través de la guía DIN 46277/3 junto con el accesorio PCF-E520.



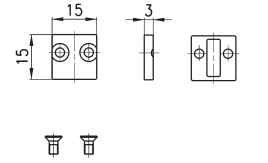
Mod.	Nº puestos	L	L1	L2	L3	1 (P)	3 (R)
P204-0*	4	53	39	18,5	16	G1/8	G1/8
P206-0*	6	69	55	18,5	16	G1/8	G1/8
P208-0*	8	85	71	18,5	16	G1/8	G1/8
P210-0*	10	101	87	18,5	16	G1/8	G1/8
P212-0*	12	117	103	18,5	16	G1/8	G1/8

* = ver CONEXIONES colector en la TABLA DE EJEMPLO DE CODIFICACIÓN
 A = ranura para la identificación de la conexión eléctrica

Tapón excluidor

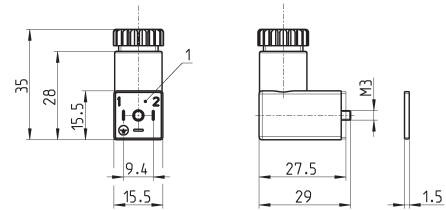


El suministro incluye:
N° 1 tapón excluidor
N° 1 junta intercara
N° 2 tornillos



Mod.	P000-TP
------	---------

Conector Mod. 125-... DIN 43650 interaxe faston 9,4 mm



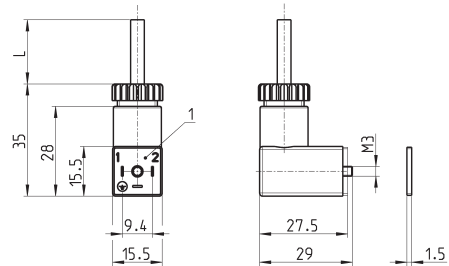
Mod.	descripción	color	tensión de trabajo	retención de cable	fuerza de sujeción
125-601	conector, diodo + LED	transparente	10/50 V DC	PG7	0.3 Nm
125-701	conector, varistor + LED	transparente	24 V AC/DC	PG7	0.3 Nm
125-800	conector, sin electrónica	negro	-	PG7	0.3 Nm

1 = conector ajustable 90°

Conector Mod. 125-... DIN 43650 interaxe faston 9,4 mm



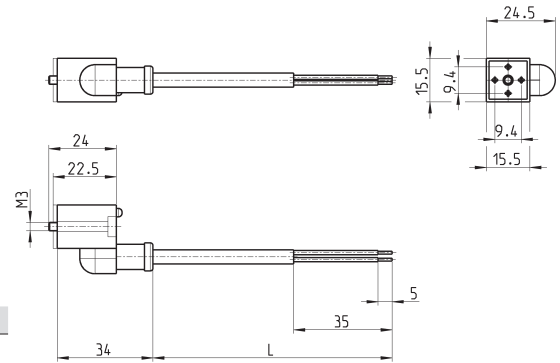
El rectificador del circuito interno de este conector permite usar válvulas con corriente alterna en diferentes voltajes, aun si el voltaje indicado sobre la válvula es corriente continua.



Mod.	descripción	color	tensión de trabajo	longitud del cable [L]	retención de cable	fuerza de sujeción
125-501-2	cable moldeado con diodo + LED	negro	10/50 V DC	2000 mm	-	0.3 Nm
125-550-1	cable moldeado, sin electrónica	negro	-	1000 mm	-	0.3 Nm
125-601-2	cable precableado, diodo + LED	transparente	10/50 V DC	2000 mm	PG7	0.3 Nm
125-571-3	cable moldeado, varistor + LED	negro	24 V AC/DC	3000 mm	-	0.3 Nm
125-900	cable precableado con con rectificador de voltaje	negro	6 V - 110 V AC/DC	2000 mm	PG7	0.3 Nm

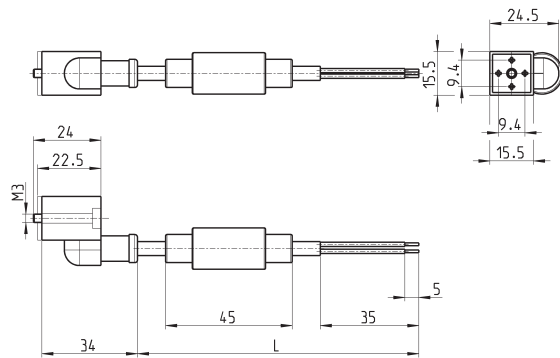
1 = conector ajustable 90°

Conectores en línea con cable



Mod.	descripción	color	tensión de trabajo	longitud del cable [L]	retención de cable	fuerza de sujeción
125-503-2	cable moldeado en línea, con diodo + LED	negro	24 VDC	2000 mm	-	0.3 Nm
125-503-5	cable moldeado en línea, con diodo + LED	negro	24 VDC	5000 mm	-	0.3 Nm
125-553-2	cable moldeado en línea, sin electrónica	negro	-	2000 mm	-	0.3 Nm
125-553-5	cable moldeado en línea, sin electrónica	negro	-	5000 mm	-	0.3 Nm

Conectores en línea con puente rectificador



Mod.	descripción	color	tensión de trabajo	longitud del cable [L]	retención de cable	fuerza de sujeción
125-903-2	cable moldeado en línea con rectificador de voltaje	negro	6 V - 230 V AC/DC	2000 mm	-	0.3 Nm
125-903-5	cable moldeado en línea con rectificador de voltaje	negro	6 V - 230 V AC/DC	5000 mm	-	0.3 Nm