

PRÄZISIONSDRUCKREGLER

SERIE PR

Anschluss Baugröße 1: G1/4"
Anschluss Baugröße 2: G1/4", G3/8"
Mit Handhilfsbetätigung



- Hohe Regelgenauigkeit
- Hohe Sensibilität durch Mehrfachmembrane
- Sicherung des eingestellten Wertes
- Kompakte Abmessungen
- Abnehmbares Handrad

Diese Regler sind ideal für Anwendungen, die eine präzise und konstante Druckregelung verlangen.
Die Bauart mit Mehrfachmembrane reagiert auch auf geringste Druckschwankungen.

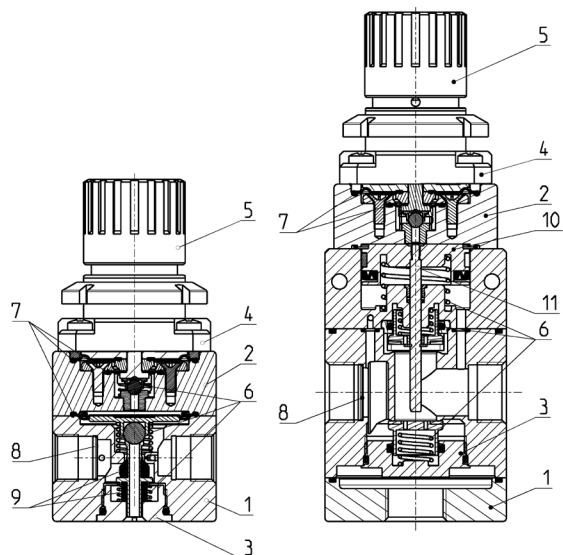
Allgemeine Kenngrößen

Bauart	Kompakt, Mehrfachmembrane
Werkstoffe	Siehe Beschreibung der Bauteile
Anschlüsse	Baugröße 1: G1/4" Baugröße 2: G1/4", G3/8"
Befestigungsart	Vertikal, Reihen- oder Wandmontage (beliebig)
Betriebstemperatur	0°C ÷ 50°C
Eingangsdruck	0.1 ÷ 12 bar
Ausgangsdruck	0.05 ÷ 2 bar 0.05 ÷ 4 bar 0.05 ÷ 7 bar 0.05 ÷ 10 bar
Sekundärentlüftung	Mit Sekundärentlüftung (Standard)
Durchfluss	Siehe Durchflussdiagramme
Medium	Gefilterte Luft, ölfrei, gemäß DIN ISO 8573-1, Klassen 1-3-2
Hysterese	20mbar
Wiederholgenauigkeit [% FS]	±0.2% FS
Kontinuierlicher Luftverbrauch	5 NI/min (ANR) bei 10 bar Eingangsdruck

Modellbezeichnung

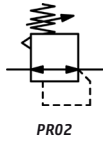
PR	1	04	-	M	07
PR	SERIE				
1	GRÖSSE 1 = Baugröße 1 2 = Baugröße 2				
04	ANSCHLUSS 04 = G1/4 38 = G3/8 (nur Baugröße 2)				
M	REGLERART M = manuell				
07	BETRIEBSDRUCK (1 bar = 14,5 psi): 02 = 0.05 ÷ 2 bar 04 = 0.05 ÷ 4 bar 07 = 0.05 ÷ 7 bar 00 = 0.05 ÷ 10 bar				

Beschreibung der Bauteile

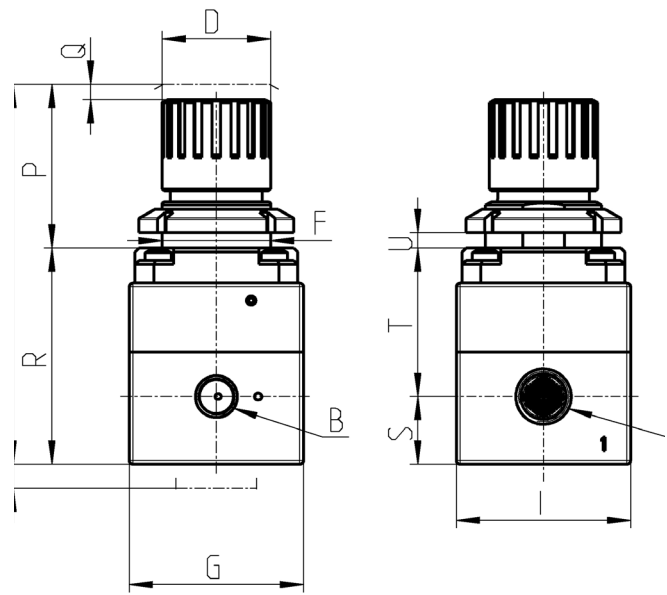


Bauteile	Werkstoffe
1 = Körper	Aluminium eloxiert
2 = Zwischenkörper	Aluminium
3 = Ventilträger-Verschussplatte	Messing
4 = Abdeckung	Polyamid
5 = Handrad	Polyamid
6 = Feder	Edelstahl
7 = Membrane	NBR
8 = Filter	Edelstahl
9 = Dichtungen	NBR
10 = Kolben	Aluminium
11 = Stößel	Edelstahl
O-Ring	NBR

Präzisionsdruckregler - Baugröße 1



PR02

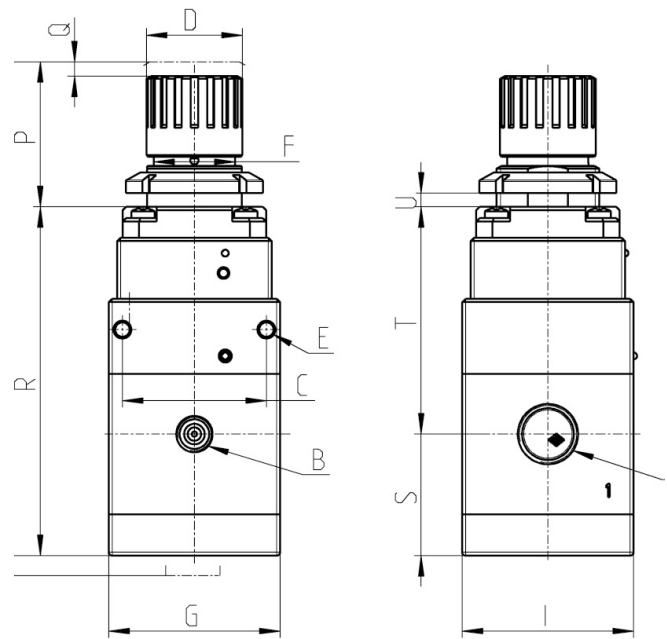


Mod.	A	B	D	F	G	I	M	N	P	Q	R	S	T	U	Gewicht [kg]
PR104-M*	G1/4	G1/8	28	30	45	45	25	96	40	2	56	17,5	38,5	0-6	0,35

Präzisionsdruckregler - Baugröße 2



PR02



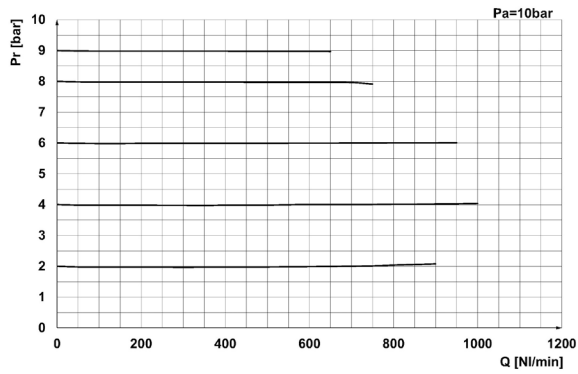
Mod.	A	B	C	D	E	F	G	I	M	N	P	Q	R	S	T	U	Gewicht [kg]
PR204-M*	G1/4	G1/8	42	28	4,2	30	50	50	25	140	40	2	101,8	35,5	66,3	0-6	0,645
PR238-M*	G3/8	G1/8	42	28	4,2	30	50	50	25	140	40	2	101,8	35,5	66,3	0-6	0,645

DRUCKLUFTAUFBEREITUNG

9

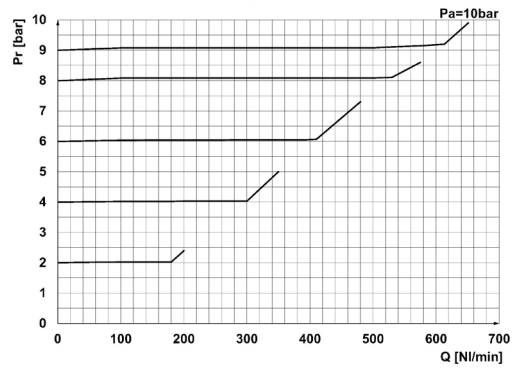
Durchflussdiagramme Mod. PR104-M00

PR104-M00



Pr = Ausgangsdruck (bar)
Q = Durchfluss (NI/min)
Pa = Eingangsdruck (bar)

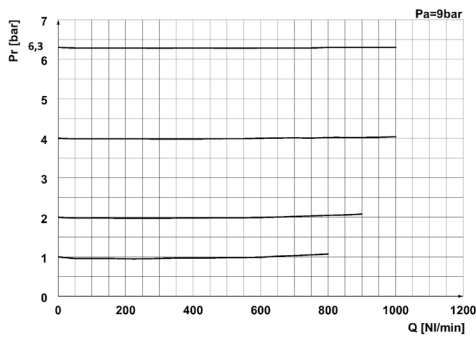
PR104-M00



ENTLÜFTUNGSDURCHFLUSS
Pr = Ausgangsdruck (bar)
Q = Durchfluss (NI/min)
Pa = Eingangsdruck (bar)

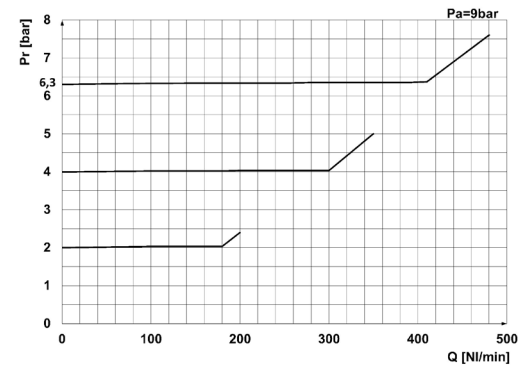
Durchflussdiagramme Mod. PR104-M07

PR104-M07



Pr = Ausgangsdruck (bar)
Q = Durchfluss (NI/min)
Pa = Eingangsdruck (bar)

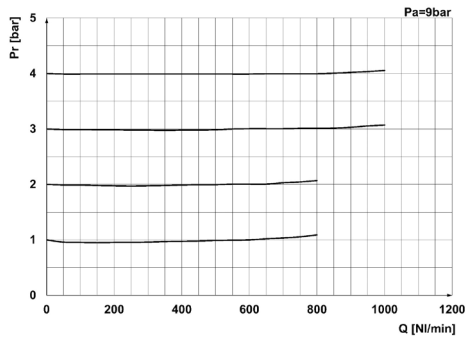
PR104-M07



ENTLÜFTUNGSDURCHFLUSS
Pr = Ausgangsdruck (bar)
Q = Durchfluss (NI/min)
Pa = Eingangsdruck (bar)

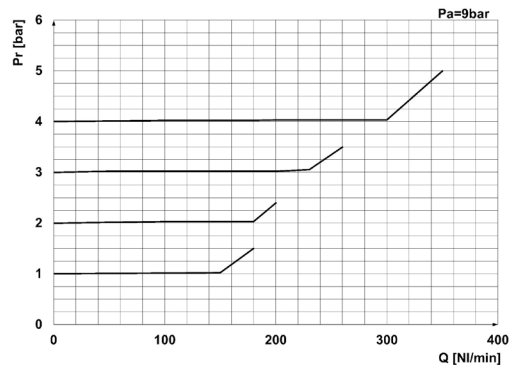
Durchflussdiagramme Mod. PR104-M04

PR104-M04



Pr = Ausgangsdruck (bar)
Q = Durchfluss (NI/min)
Pa = Eingangsdruck (bar)

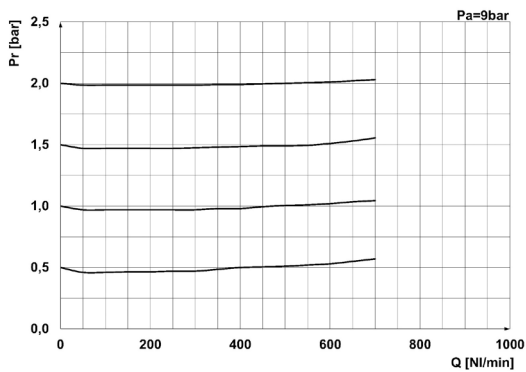
PR104-M04



ENTLÜFTUNGSDURCHFLUSS
Pr = Ausgangsdruck (bar)
Q = Durchfluss (NI/min)
Pa = Eingangsdruck (bar)

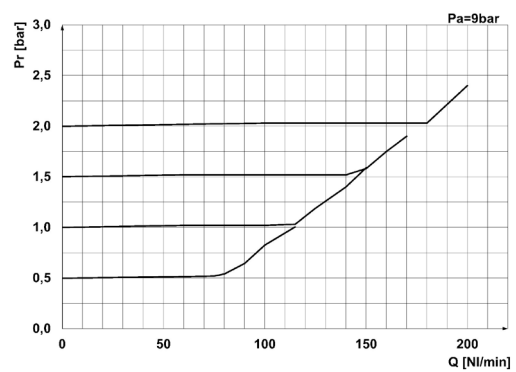
Durchflussdiagramme Mod. PR104-M04

PR104-M02



Pr = Ausgangsdruck (bar)
Q = Durchfluss (NI/min)
Pa = Eingangsdruck (bar)

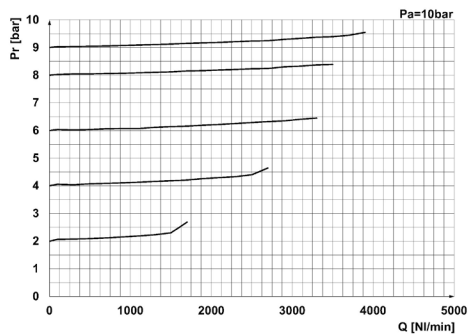
PR104-M02



ENTLÜFTUNGSDURCHFLUSS
Pr = Ausgangsdruck (bar)
Q = Durchfluss (NI/min)
Pa = Eingangsdruck (bar)

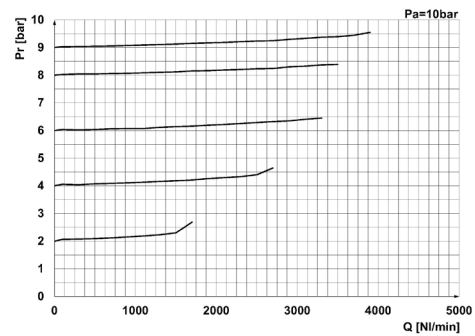
Durchflussdiagramme Mod. PR204-M00

PR204-M00



Pr = Ausgangsdruck (bar)
Q = Durchfluss (NI/min)
Pa = Eingangsdruck (bar)

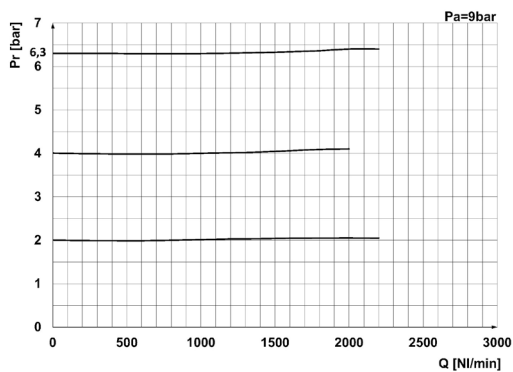
PR204-M00



ENTLÜFTUNGSDURCHFLUSS
Pr = Ausgangsdruck (bar)
Q = Durchfluss (NI/min)
Pa = Eingangsdruck (bar)

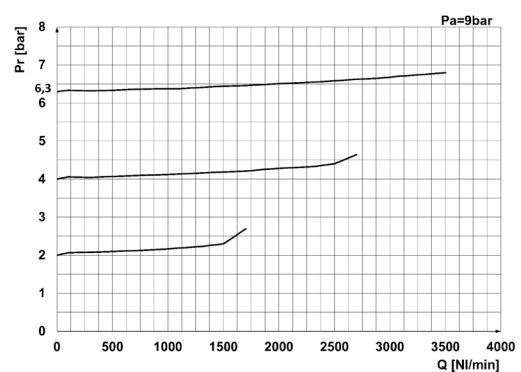
Durchflussdiagramme Mod. PR204-M07

PR204-M07



Pr = Ausgangsdruck (bar)
Q = Durchfluss (NI/min)
Pa = Eingangsdruck (bar)

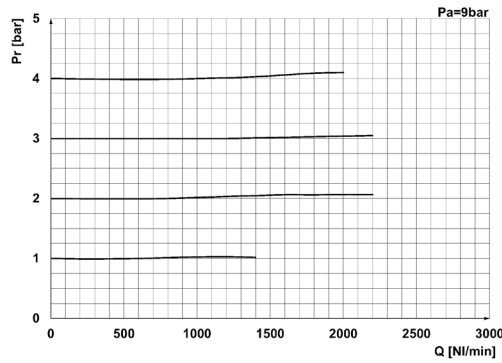
PR204-M07



ENTLÜFTUNGSDURCHFLUSS
Pr = Ausgangsdruck (bar)
Q = Durchfluss (NI/min)
Pa = Eingangsdruck (bar)

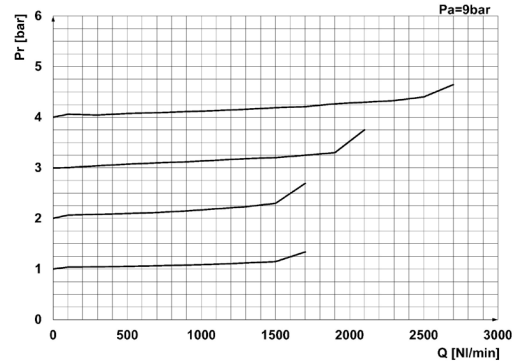
Durchflussdiagramme Mod. PR204-M04

PR204-M04



Pr = Ausgangsdruck (bar)
Q = Durchfluss (NI/min)
Pa = Eingangsdruck (bar)

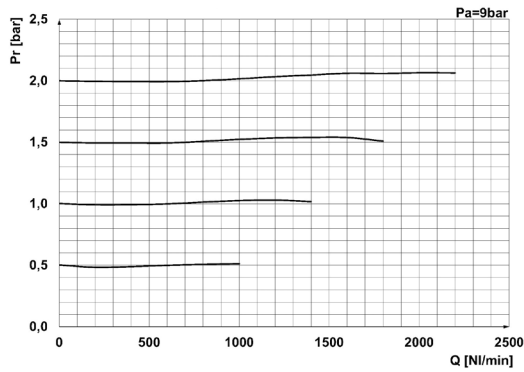
PR204-M04



ENTLÜFTUNGSDURCHFLUSS
Pr = Ausgangsdruck (bar)
Q = Durchfluss (NI/min)
Pa = Eingangsdruck (bar)

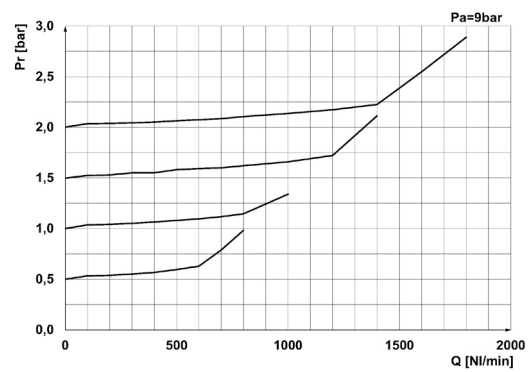
Durchflussdiagramme Mod. PR204-M02

PR204-M02



Pr = Ausgangsdruck (bar)
Q = Durchfluss (NI/min)
Pa = Eingangsdruck (bar)

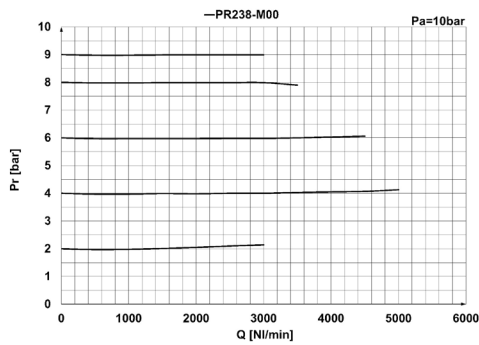
PR204-M02



ENTLÜFTUNGSDURCHFLUSS
Pr = Ausgangsdruck (bar)
Q = Durchfluss (NI/min)
Pa = Eingangsdruck (bar)

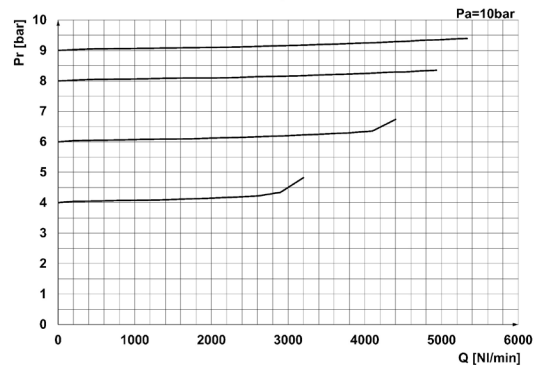
Durchflussdiagramme Mod. PR238-M00

PR238-M00



Pr = Ausgangsdruck (bar)
Q = Durchfluss (NI/min)
Pa = Eingangsdruck (bar)

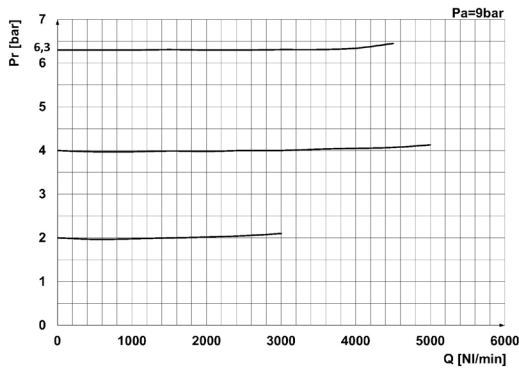
PR238-M00



ENTLÜFTUNGSDURCHFLUSS
Pr = Ausgangsdruck (bar)
Q = Durchfluss (NI/min)
Pa = Eingangsdruck (bar)

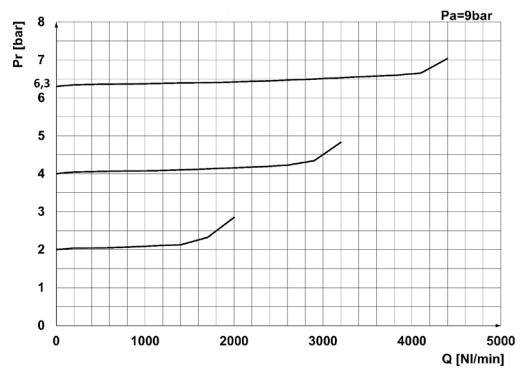
DURCHFLUSSDIAGRAMME Mod. PR238-M07

PR238-M07



Pr = Ausgangsdruck (bar)
Q = Durchfluss (NI/min)
Pa = Eingangsdruck (bar)

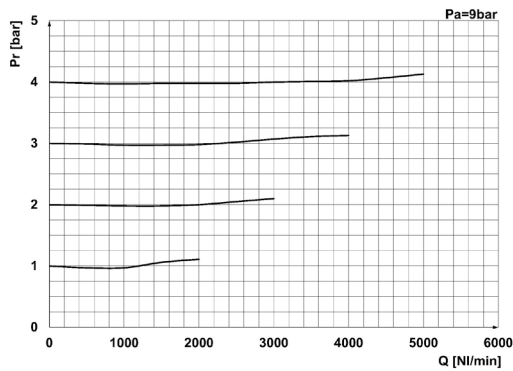
PR238-M07



ENTLÜFTUNGSDURCHFLUSS
Pr = Ausgangsdruck (bar)
Q = Durchfluss (NI/min)
Pa = Eingangsdruck (bar)

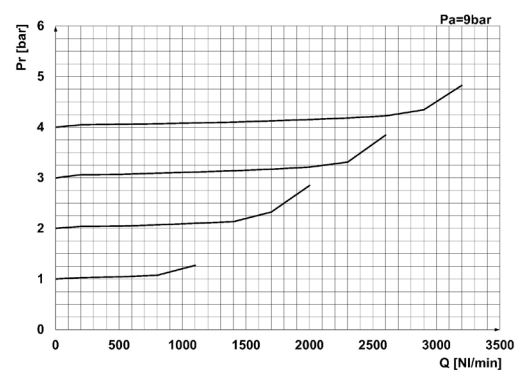
Durchflussdiagramme Mod. PR238-M04

PR238-M04



Pr = Ausgangsdruck (bar)
Q = Durchfluss (NI/min)
Pa = Eingangsdruck (bar)

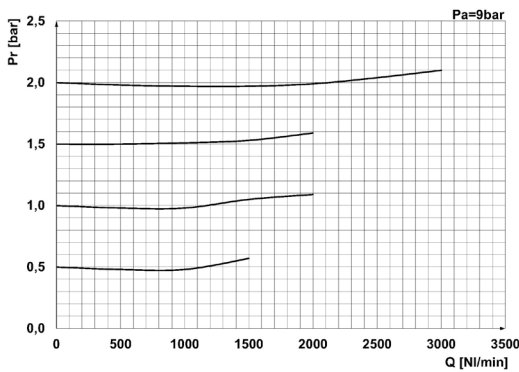
PR238-M04



ENTLÜFTUNGSDURCHFLUSS
Pr = Ausgangsdruck (bar)
Q = Durchfluss (NI/min)
Pa = Eingangsdruck (bar)

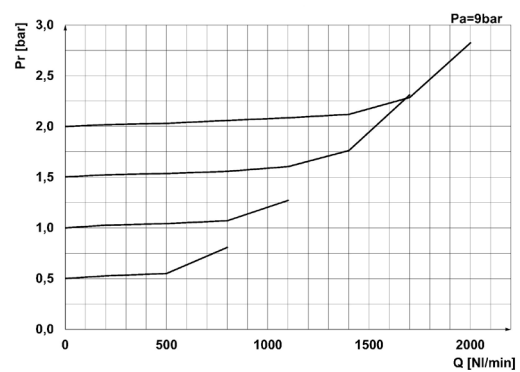
Durchflussdiagramme Mod. PR238-M02

PR238-M02



Pr = Ausgangsdruck (bar)
Q = Durchfluss (NI/min)
Pa = Eingangsdruck (bar)

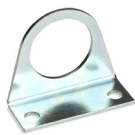
PR238-M02



ENTLÜFTUNGSDURCHFLUSS
Pr = Ausgangsdruck (bar)
Q = Durchfluss (NI/min)
Pa = Eingangsdruck (bar)

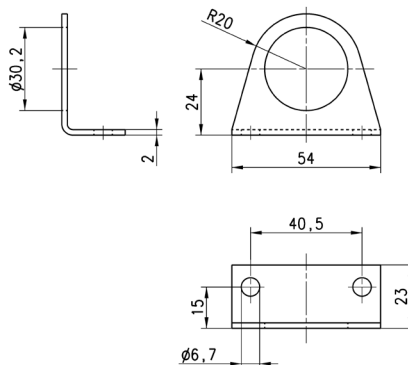
Montagewinkel zur Wandmontage Mod. C114-ST

Für Regler und Filterregler (G1/8" - G1/4")



Werkstoff:
Stahl verzinkt

Lieferumfang:
1x Montagewinkel



Mod.
C114-ST

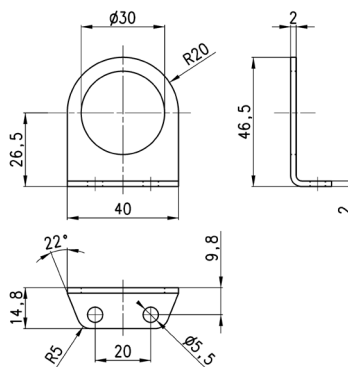
Montagewinkel zur Wandmontage Mod.114-ST/1

Für Regler und Filterregler (G1/8" - G1/4")



Werkstoff:
Stahl verzinkt

Lieferumfang:
1x Montagewinkel



Mod.
C114-ST/1

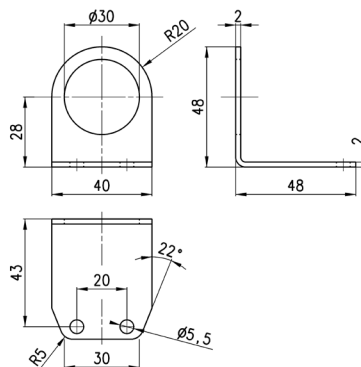
Montagewinkel zur Wandmontage Mod. C114-ST/2

Für Regler und Filterregler (G1/8" - G1/4")



Werkstoff:
Stahl verzinkt

Lieferumfang:
1x Montagewinkel



Mod.
C114-ST/2