

REGOLATORI DI PRECISIONE AD AZIONAMENTO MANUALE

SERIE PR

Attacchi taglia 1: G1/4
Attacchi taglia 2: G1/4, G3/8



- Elevata precisione di regolazione
- Costruzione a più membrane per la massima stabilità
- Bloccaggio della regolazione
- Dimensioni compatte
- Possibilità di asportare la manopola di regolazione

I regolatori di pressione di precisione Serie PR sono ideali per le applicazioni che richiedono un controllo preciso e stabile della pressione dell'aria. Il principio di funzionamento a più membrane consente di reagire anche alle più piccole variazioni di pressione che si possono avere durante l'utilizzo.

Caratteristiche Generali

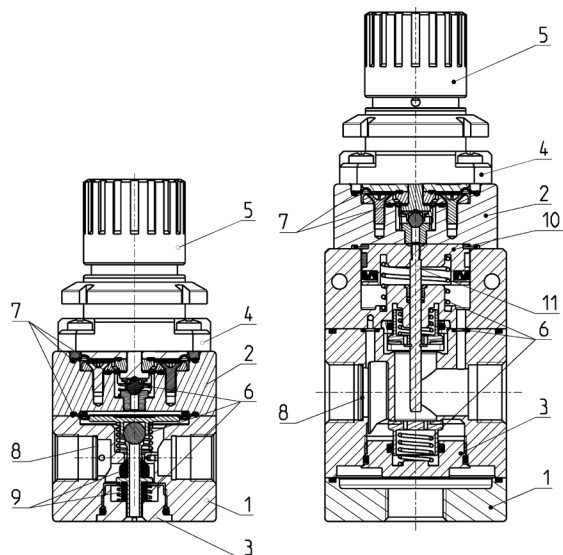
Costruzione	Compatto a più membrane
Materiali	Vedi pagina successiva
Attacchi	Taglia 1: G1/4 Taglia 2: G1/4, G3/8
Montaggio	Verticale in linea, a parete o a pannello (in qualsiasi posizione)
Temperatura di lavoro	0°C ÷ 50°C
Pressione d'ingresso	0.1 ÷ 12 bar
Pressione d'uscita	0.05 ÷ 2 bar 0.05 ÷ 4 bar 0.05 ÷ 7 bar 0.05 ÷ 10 bar
Scarico sovrappressione	Con Relieving (standard)
Portata nominale	Vedi Diagrammi di portata
Fluido	Aria compressa filtrata e non lubrificata secondo DIN ISO 8573-1 Classi 1-3-2
Isteresi	20mbar
Ripetibilità [% FS]	±0.2% FS
Consumo d'aria "bleed"	≤5 l/min ANR con pressione ingresso 10 bar

Esempio di codifica

PR	1	04	-	M	07
PR	SERIE				
1	TAGLIA 1 = taglia 1 2 = taglia 2				
04	ATTACCHI 04 = G1/4 38 = G3/8 (solo taglia 2)				
M	TIPO DI REGOLAZIONE M = manuale				
07	PRESSIONE DI LAVORO (1 bar = 14,5 psi) 02 = 0.05 ÷ 2 bar 04 = 0.05 ÷ 4 bar 07 = 0.05 ÷ 7 bar 00 = 0.05 ÷ 10 bar				

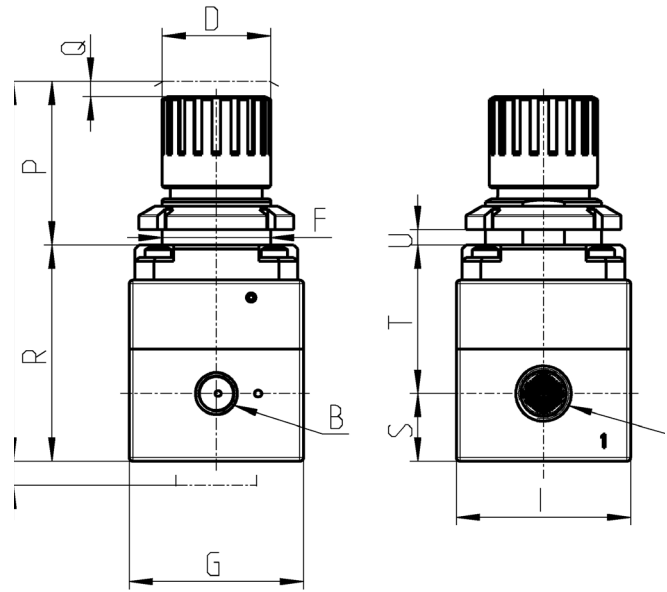
Materiali

TRATTAMENTO ARIA

9


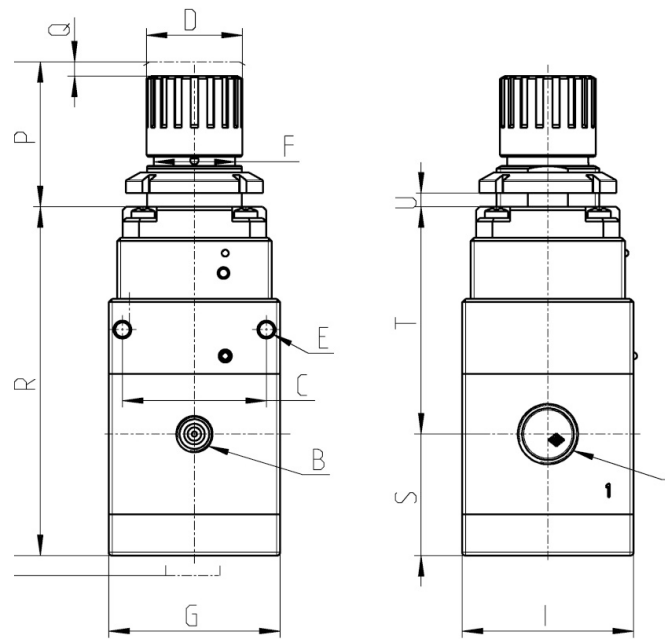
Parti	Materiali
1 = Corpo	Alluminio anodizzato
2 = Corpo intermedio	Alluminio
3 = Tappo portavalvola	Ottone
4 = Campana	Poliammide
5 = Manopola del regolatore	Poliammide
6 = Molle	Acciaio INOX
7 = Membrane	NBR
8 = Filtri	Acciaio INOX
9 = Guarnizioni	NBR
10 = Pistone	Alluminio
11 = Astina	Acciaio INOX
O-ring	NBR

Regolatori di precisione - Taglia 1



Mod.	A	B	D	F	G	I	M	N	P	Q	R	S	T	U	Peso [kg]
PR104-M*	G1/4	G1/8	28	30	45	45	25	96	40	2	56	17,5	38,5	0-6	0,35

Regolatori di precisione - Taglia 2



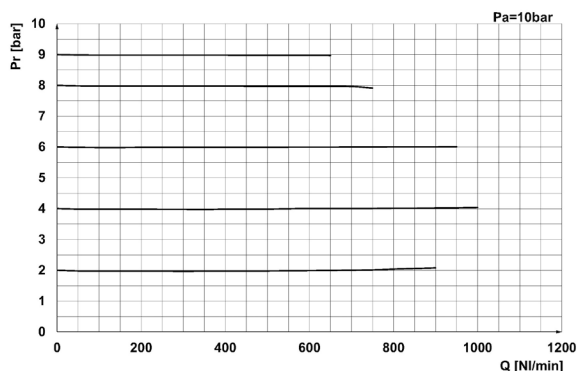
Mod.	A	B	C	D	E	F	G	I	M	N	P	Q	R	S	T	U	Peso [kg]
PR204-M*	G1/4	G1/8	42	28	4,2	30	50	50	25	140	40	2	101,8	35,5	66,3	0-6	0,645
PR238-M*	G3/8	G1/8	42	28	4,2	30	50	50	25	140	40	2	101,8	35,5	66,3	0-6	0,645

TRATTAMENTO ARIA

9

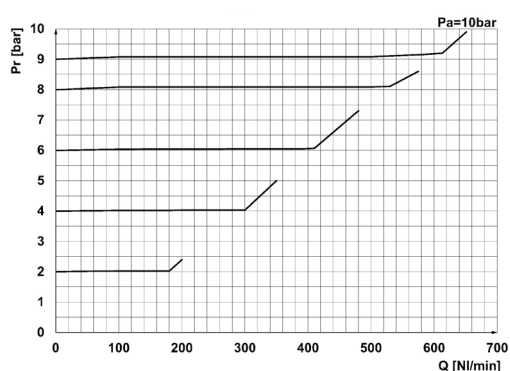
Diagrammi di portata Mod. PR104-M00

PR104-M00



Pr = Pressione regolata (bar)
 Q = Portata (NL/min)
 Pa = Pressione di ingresso (bar)

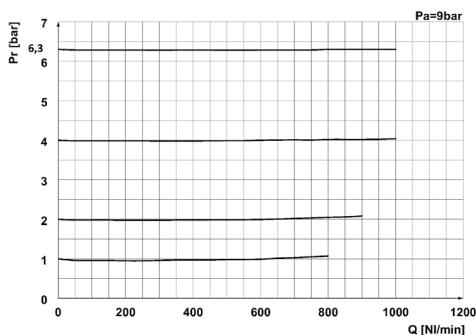
PR104-M00



PORTATA IN SCARICO
 Pr = Pressione regolata (bar)
 Q = Portata (NL/min)
 Pa = Pressione di ingresso (bar)

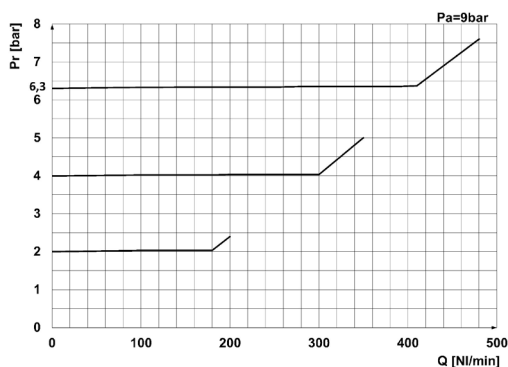
Diagrammi di portata Mod. PR104-M07

PR104-M07



Pr = Pressione regolata (bar)
 Q = Portata (NL/min)
 Pa = Pressione di ingresso (bar)

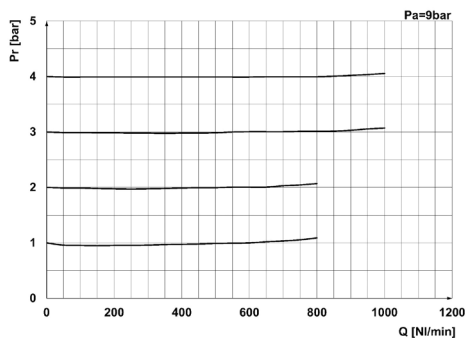
PR104-M07



PORTATA IN SCARICO
 Pr = Pressione regolata (bar)
 Q = Portata (NL/min)
 Pa = Pressione di ingresso (bar)

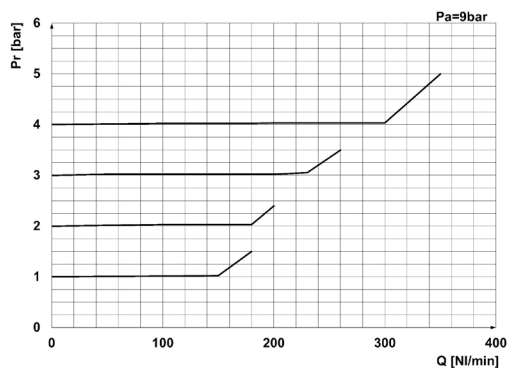
Diagrammi di portata Mod. PR104-M04

PR104-M04



Pr = Pressione regolata (bar)
 Q = Portata (NL/min)
 Pa = Pressione di ingresso (bar)

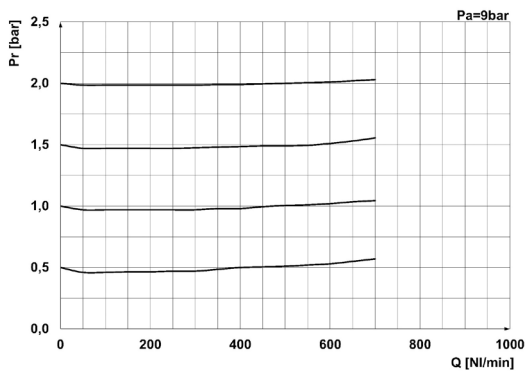
PR104-M04



PORTATA IN SCARICO
 Pr = Pressione regolata (bar)
 Q = Portata (NL/min)
 Pa = Pressione di ingresso (bar)

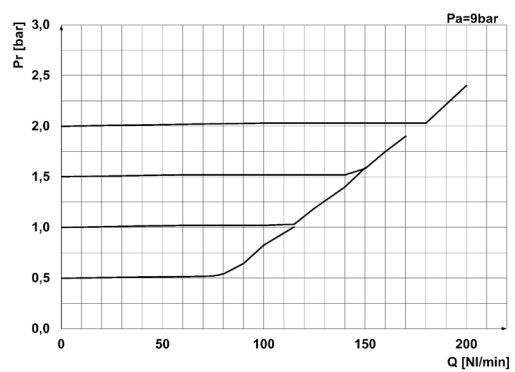
Diagrammi di portata Mod. PR104-M02

PR104-M02



Pr = Pressione regolata (bar)
Q = Portata (NL/min)
Pa = Pressione di ingresso (bar)

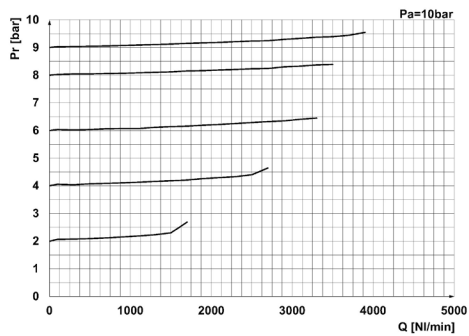
PR104-M02



PORTATA IN SCARICO
Pr = Pressione regolata (bar)
Q = Portata (NL/min)
Pa = Pressione di ingresso (bar)

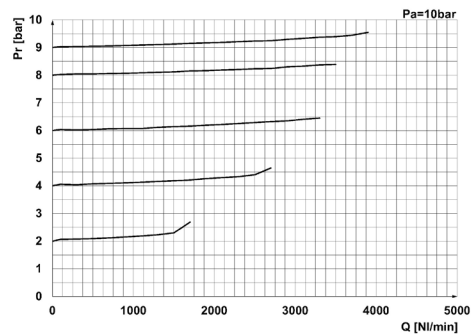
Diagrammi di portata Mod. PR204-M00

PR204-M00



Pr = Pressione regolata (bar)
Q = Portata (NL/min)
Pa = Pressione di ingresso (bar)

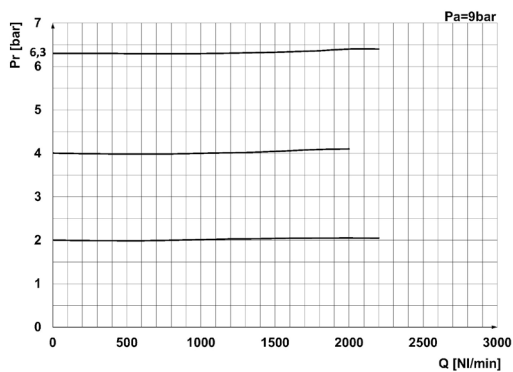
PR204-M00



PORTATA IN SCARICO
Pr = Pressione regolata (bar)
Q = Portata (NL/min)
Pa = Pressione di ingresso (bar)

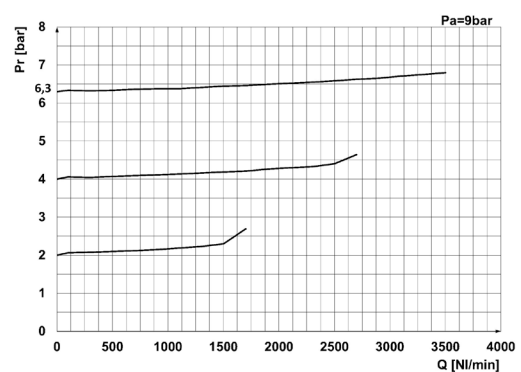
Diagrammi di portata Mod. PR204-M07

PR204-M07

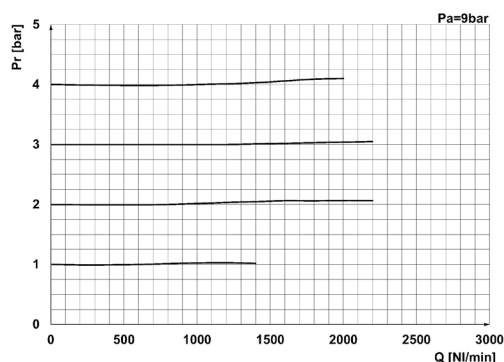


Pr = Pressione regolata (bar)
Q = Portata (NL/min)
Pa = Pressione di ingresso (bar)

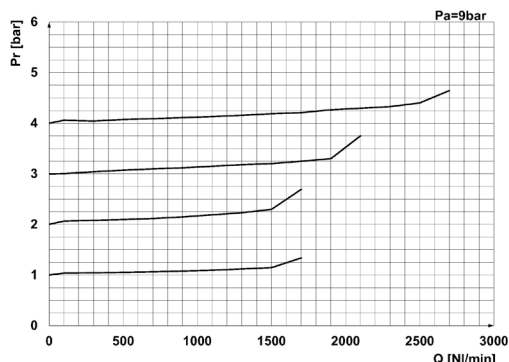
PR204-M07



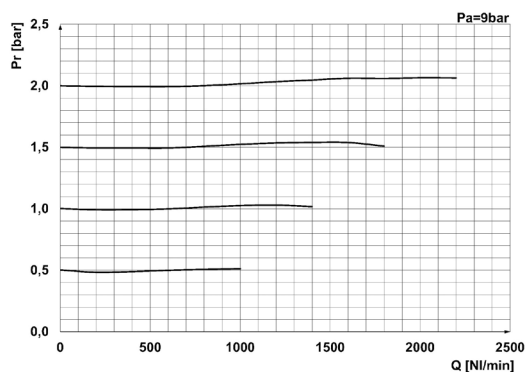
PORTATA IN SCARICO
Pr = Pressione regolata (bar)
Q = Portata (NL/min)
Pa = Pressione di ingresso (bar)

Diagrammi di portata Mod. PR204-M04
PR204-M04


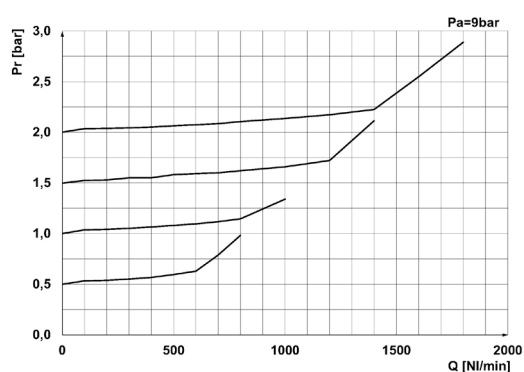
Pr = Pressione regolata (bar)
 Q = Portata (NL/min)
 Pa = Pressione di ingresso (bar)

PR204-M04


PORTATA IN SCARICO
 Pr = Pressione regolata (bar)
 Q = Portata (NL/min)
 Pa = Pressione di ingresso (bar)

Diagrammi di portata Mod. PR204-M02
PR204-M02


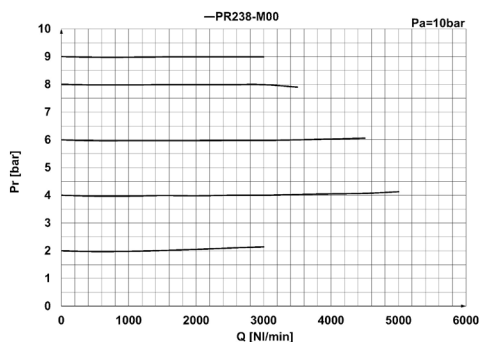
Pr = Pressione regolata (bar)
 Q = Portata (NL/min)
 Pa = Pressione di ingresso (bar)

PR204-M02


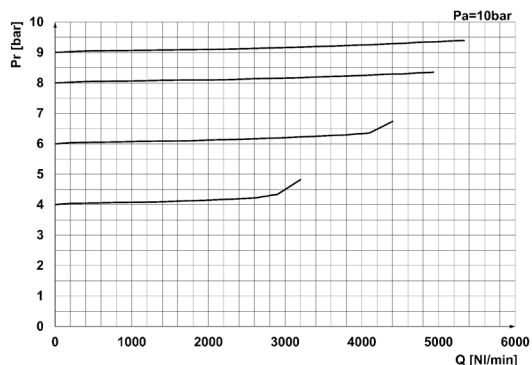
PORTATA IN SCARICO
 Pr = Pressione regolata (bar)
 Q = Portata (NL/min)
 Pa = Pressione di ingresso (bar)

TRATTAMENTO ARIA

9

Diagrammi di portata Mod. PR238-M00
PR238-M00


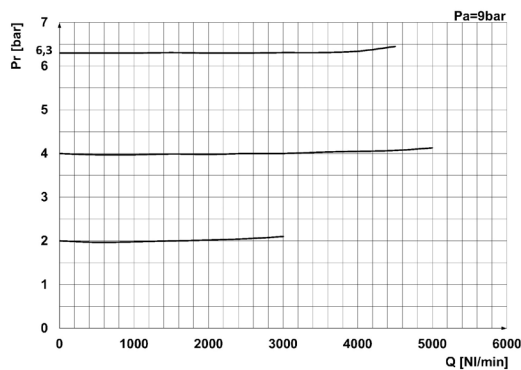
Pr = Pressione regolata (bar)
 Q = Portata (NL/min)
 Pa = Pressione di ingresso (bar)

PR238-M00


PORTATA IN SCARICO
 Pr = Pressione regolata (bar)
 Q = Portata (NL/min)
 Pa = Pressione di ingresso (bar)

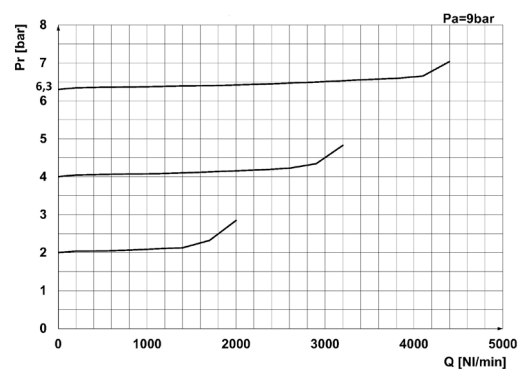
Diagrammi di portata Mod. PR238-M07

PR238-M07



Pr = Pressione regolata (bar)
 Q = Portata (NL/min)
 Pa = Pressione di ingresso (bar)

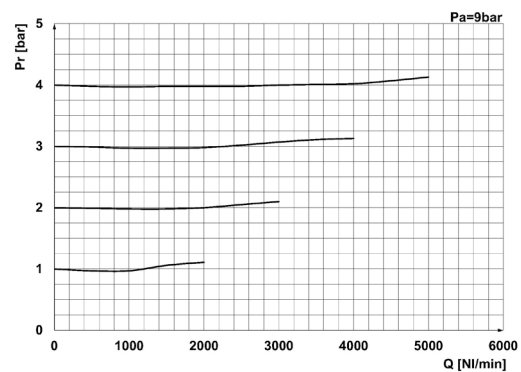
PR238-M07



PORTATA IN SCARICO
 Pr = Pressione regolata (bar)
 Q = Portata (NL/min)
 Pa = Pressione di ingresso (bar)

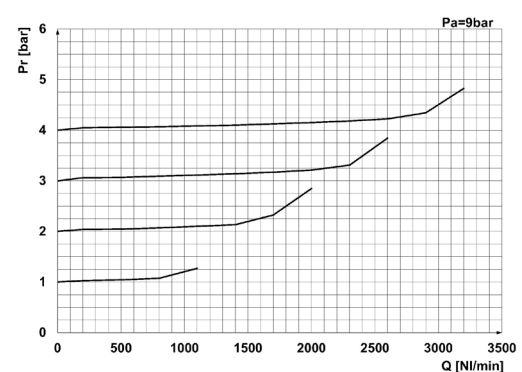
Diagrammi di portata Mod. PR238-M04

PR238-M04



Pr = Pressione regolata (bar)
 Q = Portata (NL/min)
 Pa = Pressione di ingresso (bar)

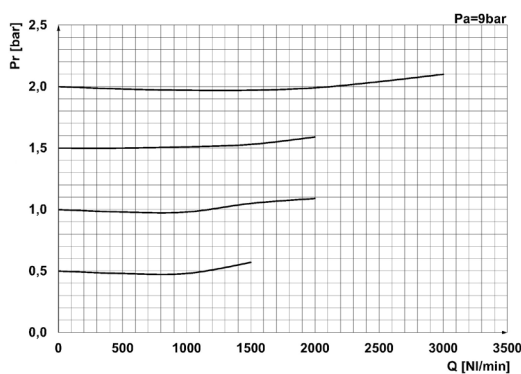
PR238-M04



PORTATA IN SCARICO
 Pr = Pressione regolata (bar)
 Q = Portata (NL/min)
 Pa = Pressione di ingresso (bar)

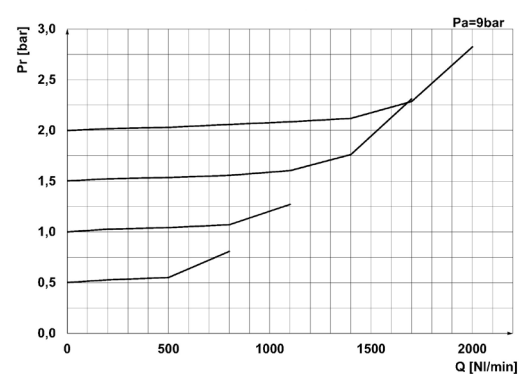
Diagrammi di portata Mod. PR238-M02

PR238-M02



Pr = Pressione regolata (bar)
 Q = Portata (NL/min)
 Pa = Pressione di ingresso (bar)

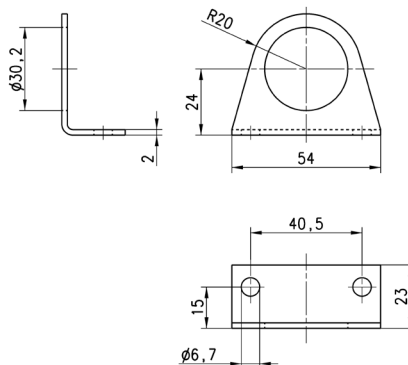
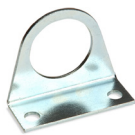
PR238-M02



PORTATA IN SCARICO
 Pr = Pressione regolata (bar)
 Q = Portata (NL/min)
 Pa = Pressione di ingresso (bar)

Staffa di fissaggio Mod. C114-ST

Per regolatori e filtri-regolatori (G1/4 - G1/8)

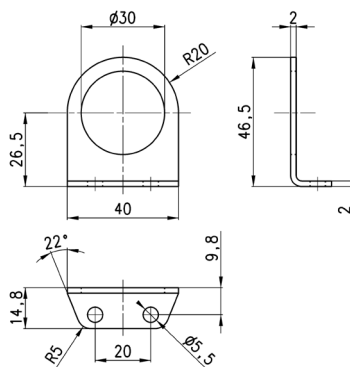

Materiale:
 acciaio zincato

 La fornitura comprende:
 1x staffa

Mod.
C114-ST

Staffa di fissaggio Mod.114-ST/1

Per regolatori e filtri-regolatori (G1/4 - G1/8)

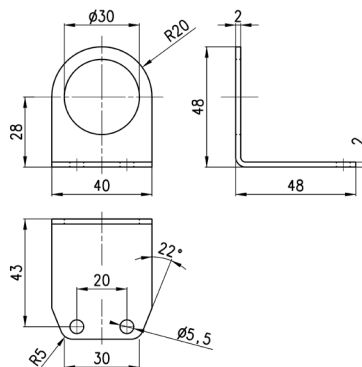

Materiale:
 acciaio zincato

 La fornitura comprende:
 1x staffa

Mod.
C114-ST/1

Staffa di fissaggio Mod. C114-ST/2

Per regolatori e filtri-regolatori (G1/4 - G1/8)


Materiale:
 acciaio zincato

 La fornitura comprende:
 1x staffa

Mod.
C114-ST/2