

Regolatore proporzionale di pressione con tecnologia CoilVision Serie PRE

Due taglie disponibili: PRE1 e PRE2
 Attacchi G1/8 - G1/4 - G3/8 - 1/4NPTF

COILVISION
 TECHNOLOGY



Il regolatore proporzionale di pressione Serie PRE integra con la nuova tecnologia COILVISION in grado di monitorare costantemente il funzionamento degli elettropiloti all'interno del componente e valutarne lo stato di salute. I dati provenienti dal regolatore possono essere trasmessi via wireless, aggregati e fruibili per la visualizzazione attraverso il software UVIX, scaricabile dal sito Camozzi Catalogue.

La Serie PRE è disponibile in due taglie e diverse configurazioni, tra le quali la connessione IO-Link. Oltre alle opzioni standard con display e senza display, c'è la versione con valvola di scarico integrata, che in assenza di alimentazione elettrica permette di scaricare l'impianto.

La versione Manifold garantisce il controllo di più uscite con un unico ingresso, mentre la versione con sensore esterno supplementare permette il controllo di pressione in un qualunque punto dell'impianto.

- » Diagnosi ed analisi dello stato di salute "Tecnologia CoilVision"
- » Compatibile con OSSIGENO
- » Personalizzazione dei parametri di controllo
- » Flessibilità nella configurazione
- » Versione IO-Link
- » Versione con e senza display
- » Versione Manifold
- » Versione con valvola di scarico integrata
- » Certificato UL CSA
- » Versione 5 bit PreSet per un massimo di 32 differenti pressioni
- » Modulare con Serie MD

CARATTERISTICHE GENERALI

Normative di riferimento	CE; Rosh; UL-CSA		
Grandezza controllata	Pressione		
Numero Vie	3		
Portata (Qn)	PRE104 - 1100 NL/min	PRE238 - 4600 NL/min	
Tipo di Fluido	Aria compressa filtrata e non lubrificata in classe 7.4.4 secondo ISO 8573.1. Gas inerti ed Ossigeno		
Pressione regolata min. e max. (bar)	0 - 1 bar (0-14,5 PSI)(B) 0,03 - 4 bar (0,43-58 PSI) (E)	0,05 - 10,3 bar (0,72-150 PSI)(D) 0,05 - 7 bar (0,72-101,5 PSI) (G)	0,05 - 6 bar (0,72-87 PSI)(F)
Pressione massima d'ingresso	2 bar (B) 5 bar (E)	11 bar (D); (G) ed (F)	
Sensore esterno (accessorio)	segnale d'ingresso 0-10 V DC o 4-20 mA		
Risoluzione (% FS)	0,3 (Taglia 1) 0,6 (Taglia 2)		
Temperatura del Fluido (min e max °C)	0 - 50 °C		
Temperatura Ambiente (min e max °C)	0 - 50 °C		
Tipo di Connessione pneumatica	G1/8 - G1/4 - G3/8 - 1/4 NPTF		
Materiali	corpo: alluminio - copertura: tecnopolimero - guarnizioni: NBR o FKM		
Tensione di Alimentazione (V)	24 V DC		
Tipo segnale di comando	0-10V (2); 4-20 mA (4); Preset 5 bit (D); IO-Link (I)		
Isteresi (% FS)	0,5% (Taglia 1) 0.7% (Taglia 2)		
Consumo di corrente	Da un minimo di 105 ad un massimo di 250 mA (vedi dettaglio nel manuale prodotto)		
Tipo di Connessione Elettrica	M12 5 Pin Maschio (IO-Link) M12 8 Pin Maschio (Analogico e PreSet) M12 12 Pin Maschio (Versione con sensore esterno)		
Grado Protezione IP	IP65		
Ripetibilità (% FS)	0,4		
Linearità (% FS)	0,4		
Modularità	con Serie MD		
PRE in versione IO-Link	V1.1 secondo lo standard IEC 61131-9 / 61131-2		
Tipo segnale di Feedback	0-5 V DC e 4-20 mA "sempre presente nella versione con segnale di comando analogico (2) (4)"		

ESEMPIO DI CODIFICA

PRE	1	04	-	D	D	5	I	2	E	-	00	0D	
------------	----------	-----------	----------	----------	----------	----------	----------	----------	----------	----------	-----------	-----------	--

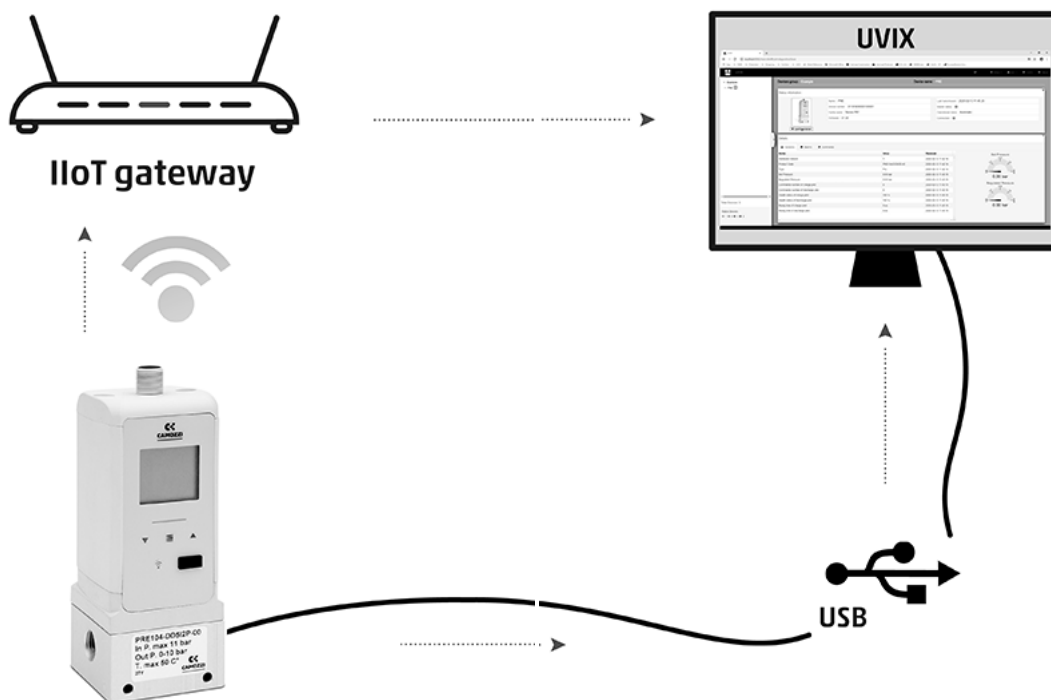
PRE	SERIE
1	TAGLIA: 1 = Taglia 1 2 = Taglia 2
04	CONNESSIONI: 04 = G1/4 38 = G3/8 (solo taglia 2) M4 = G1/4 Manifold 14 = NPTF 1/4 (solo taglia 1) N4 = 1/4 NPTF Manifold 08 = G1/8 (solo taglia 1) M8 = G1/8 Manifold (solo taglia 1)
D	DISPLAY: E = senza display D = con display
D	PRESSIONE DI LAVORO (1 bar = 14,5 psi): B = 0-1 bar E = 0-4 bar F = 0-6 bar G = 0-7 bar D = 0-10,5 bar 2 = sensore esterno 0-10 o 4-20 mA. Il sensore esterno non è compreso nel regolatore va acquistato separatamente
5	FUNZIONE VALVOLA: 5 = Versione standard 3 Vie NC. Taglia 1 e 2 con connessione 3 e scarico pilotaggio non convogliabili. 6 = Versione con valvola di scarico integrata (pressione massima di lavoro B, E, F o G). Taglia 1 e 2 con connessione 3 e scarico pilotaggio non convogliabili. 7 = Versione standard 3 Vie NC. Taglia 1 e 2 con connessione 3 e scarico pilotaggio convogliabili. 8 = Versione con valvola di scarico integrata (pressione massima di lavoro B,E,F o G). Taglia 1 e 2 con connessione 3 e scarico pilotaggio convogliabili.
I	SERVO PILOTAGGIO: I = Interno E = Esterno
2	SEGNALE DI COMANDO: 2 = 0-10 V 4 = 4-20 mA D = Preset 5 bit, 32 differenti valori di pressione (solo senza sensore pressione esterno) I = IO-Link (solo senza display e senza sensore di pressione esterno)
E	SEGNALE DI USCITA FEEDBACK: N = nessun segnale d'uscita (solo con versione IO-Link) E = segnale d'errore (solo con segnale di comando 2, 4, D) P = pressostato (solo con segnale di comando 2, 4, D) W = finestra (solo con segnale di comando 2, 4, D)
00	LUNGHEZZA CAVO: 00 = nessun cavo 2F = 2 mt diritto non schermato 2R = 2 mt 90° non schermato 5F = 5 mt diritto non schermato 5R = 5 mt 90° non schermato 2FC = 2 mt diritto schermato 2RC = 2 mt 90° schermato 5FC = 5 mt diritto schermato 5RC = 5 mt 90° schermato
0D	DIAGNOSTICA ACCESSORIA: = senza diagnostica 0D = con diagnostica Base 0W = connessione Wireless DW = connessione Wireless + diagnostica CoilVision 1D = IO-Link + diagnostica CoilVision
0X1	CERTIFICAZIONI: = nessuna certificazione 0X1 = idoneo per ossigeno, disponibile nelle versioni "Pressione di lavoro" B; E; F; e con "Funzione valvola" 7; 8.
Versione compatibile per ossigeno. Con pressione di lavoro Max 6 Bar disponibile sia con servo pilotaggio interno ed esterno, con tutte le altre versioni solo con servo pilotaggio esterno.	

SERIE PRE - DIAGNOSTICA COILVISION



La funzione Coilvision, (optional nei regolatori proporzionali serie PRE), ha lo scopo di monitorare il corretto funzionamento dei singoli elettropiloti all'interno del regolatore, questo è possibile grazie a una specifica elettronica ed un algoritmo brevettato da Camozzi.

Questa opzione consente di monitorare lo stato di salute ed il funzionamento dei solenoidi di pilotaggio, evidenziando le eventuali discordanze rispetto alle condizioni di funzionamento ideali. Le informazioni ricavate permettono all'utente di pianificare anticipatamente eventuali interventi sui dispositivi più critici.

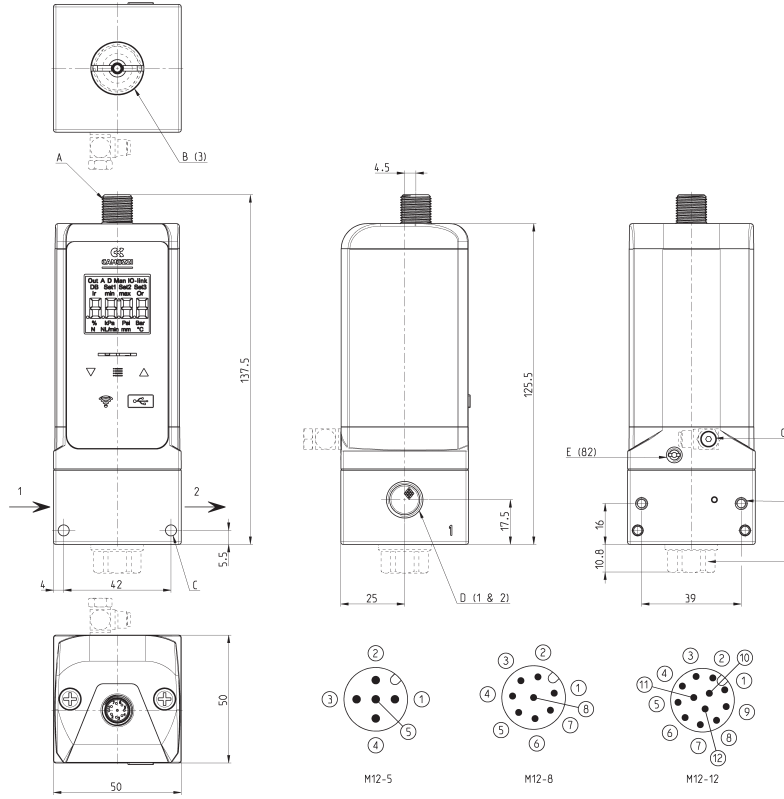


Tramite questa funzione, si ha anche un controllo sulla temperatura interna e sulle ore effettive lavorate dal regolatore. Tutte queste segnalazioni possono essere lette tramite il software di supervisione "UVIX", scaricabile gratuitamente dal sito internet Camozzi sezione prodotti.

Grazie all'UVIX la lettura dei dati può avvenire tramite porta USB oppure tramite connessione Wireless, dove presente. I dispositivi provvisti di connessione IO-Link rendono i dati disponibili anche al PLC tramite master IO-Link.

CARATTERISTICHE DIMENSIONALI PRE TAGLIA 1

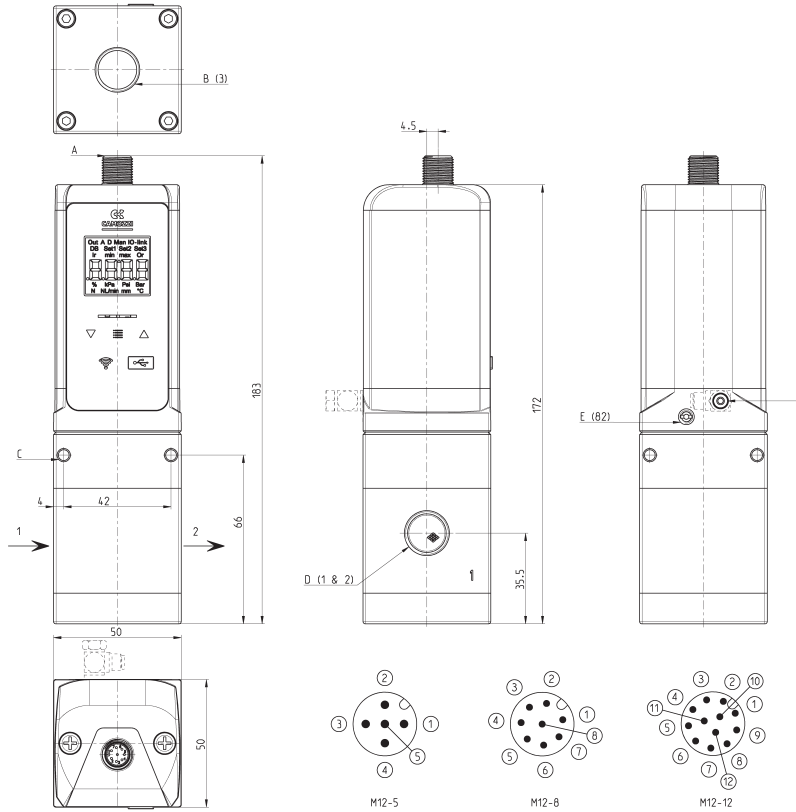
REGOLATORI PROPORZIONALI SERIE PRE



Mod.	A	B (3)	C	D (1 & 2)	E (82)	F	G	H
PRE 1	Connessione elettrica M12	Scarico regolatore	Fori di fissaggio Ø4,3	Attacchi G1/8 o G1/4 (GAS o NPTF)	Scarico elettropiloti di pilotaggio M5	Fori di fissaggio M4	Servo pilotaggio esterno M5	Funzione valvola (7-8) G 1/4

M12 - 5 (poli maschio) per versione I/O-link	M12 - 8 (poli maschio) per versione Analogica	M12 - 12 (poli maschio) per versione con sensore esterno
--	---	--

CARATTERISTICHE DIMENSIONALI PRE TAGLIA 2



REGOLATORI PROPORZIONALI SERIE PRE

Mod.	A	B (3)	C	D (1 & 2)	E (82)	F
PRE 2	Connessione elettrica M12	Scarico regolatore G3/8	Fori di fissaggio Ø4,3	Attacchi G3/8 o G1/4	Scarico elettropiloti di pilotaggio M5	Servo pilotaggio esterno M5

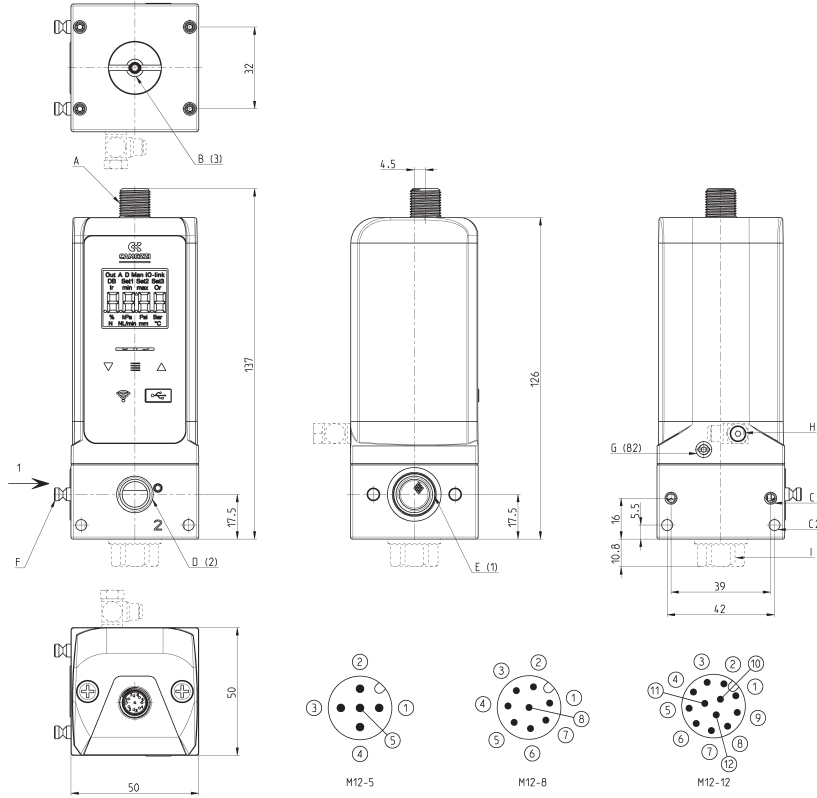
M12 - 5 (poli maschio)
per versione I/O-link

M12 - 8 (poli maschio)
per versione Analogica

M12 - 12 (poli maschio)
per versione con sensore esterno

CARATTERISTICHE DIMENSIONALI PRE TAGLIA 1 MANIFOLD

I pin di fissaggio della versione Manifold sono sempre inclusi.



Mod.	A	B (3)	C	D (2)	E (1)	F	G (82)	H
PRE 1	Connessione elettrica M12	Scarico regolatore G3/8	Fori di fissaggio Ø4.3	Uscita G 1/4	Attacchi G1/8 o G1/4	Spina di collegamento	Scarico elettropiloti di pilotaggio M5	Servo pilotaggio esterno M5

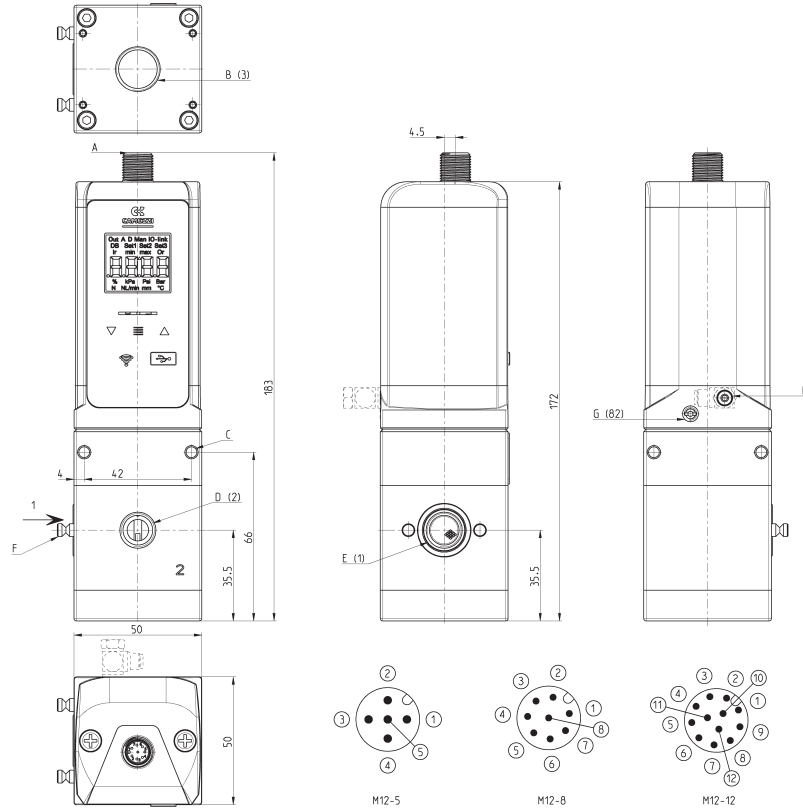
M12 - 5 (poli maschio)
per versione I/O-link

M12 - 8 (poli maschio)
per versione Analogica

M12 - 12 (poli maschio)
per versione con sensore esterno

CARATTERISTICHE DIMENSIONALI PRE TAGLIA 2 MANIFOLD

I pin di fissaggio della versione Manifold sono sempre inclusi.



Mod.	A	B (3)	C	D (2)	E (1)	F	G (82)	H	I
PRE 2	Connessione elettrica M12	Scarico regolatore	Fori di fissaggio M3	Uscita 1/4 (GAS o NPTF)	Attacchi 1/4 (GAS o NPTF)	Spina di collegamento	Scarico elettropiloti di pilotaggio M5	Servo pilotaggio esterno M5	Funzione valvola (7-8) G 1/4

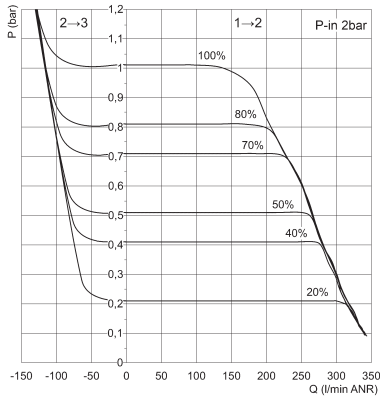
M12 - 5 (poli maschio)
per versione I/O-link

M12 - 8 (poli maschio)
per versione Analogica

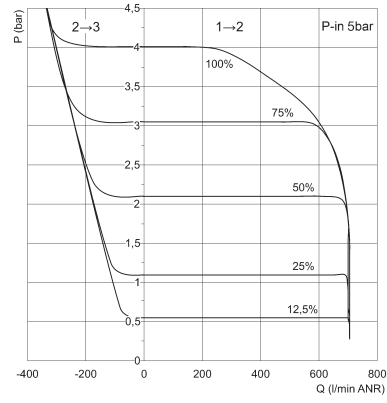
M12 - 12 (poli maschio)
per versione con sensore esterno

GRAFICI DI PORTATA TAGLIA 1 - Versione standard (1/4G)

Curva caratteristica della versione PRE104-xB...



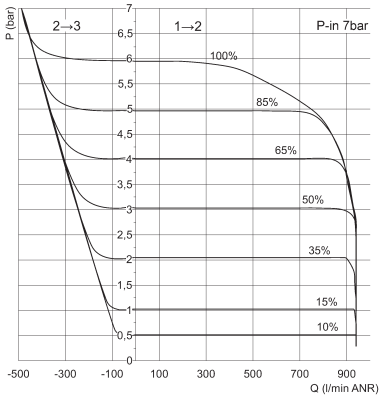
P = Pressione regolata in mandata e scarico
Q = Portata
% = Percentuale del segnale di comando



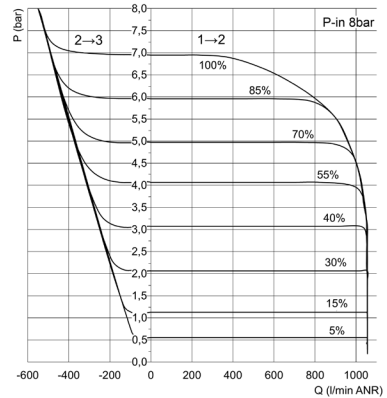
P = Pressione regolata in mandata e scarico
Q = Portata
% = Percentuale del segnale di comando

REGOLATORI PROPORZIONALI SERIE PRE

Curva caratteristica della versione PRE104-xF...

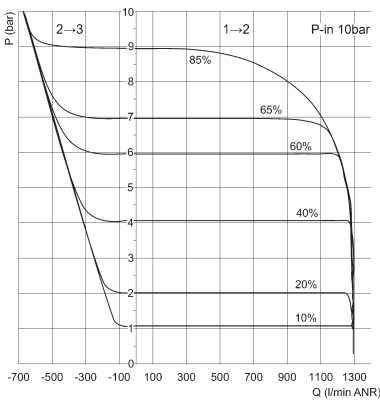


P = Pressione regolata in mandata e scarico
Q = Portata
% = Percentuale del segnale di comando



P = Pressione regolata in mandata e scarico
Q = Portata
% = Percentuale del segnale di comando

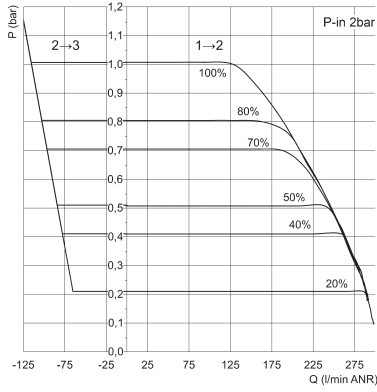
Curva caratteristica della versione PRE104-xD...



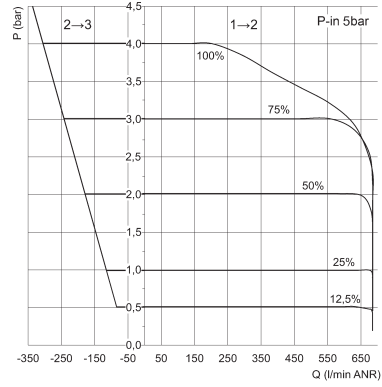
P = Pressione regolata in mandata e scarico
Q = Portata
% = Percentuale del segnale di comando

GRAFICI DI PORTATA TAGLIA 1 - Versione Manifold (1/4G)

Curva caratteristica della versione PRE1M4-xB...

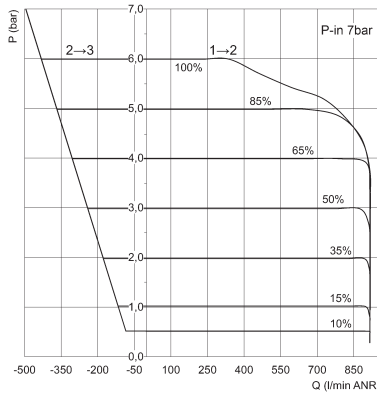


P = Pressione regolata in mandata e scarico
 Q = Portata
 % = Percentuale del segnale di comando

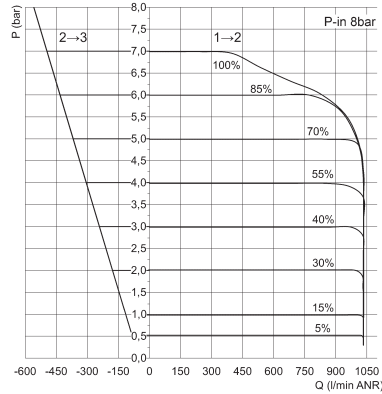


P = Pressione regolata in mandata e scarico
 Q = Portata
 % = Percentuale del segnale di comando

Curva caratteristica della versione PRE1M4-xF...

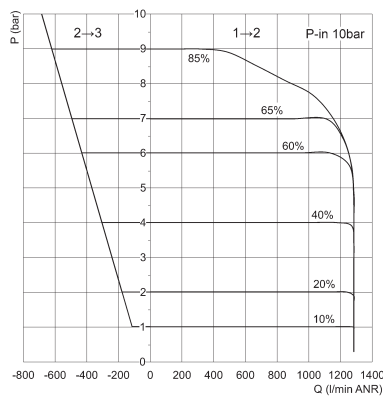


P = Pressione regolata in mandata e scarico
 Q = Portata
 % = Percentuale del segnale di comando

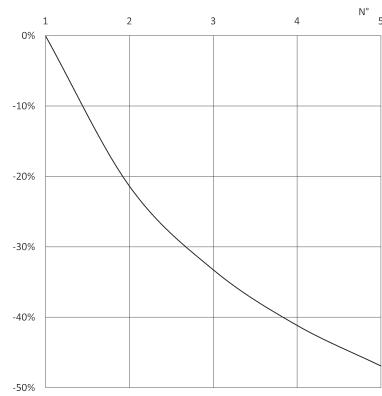


P = Pressione regolata in mandata e scarico
 Q = Portata
 % = Percentuale del segnale di comando

Curva caratteristica della versione PRE1M4-xD...



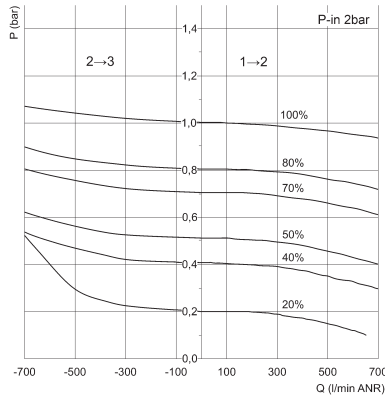
P = Pressione regolata in mandata e scarico
 Q = Portata
 % = Percentuale del segnale di comando



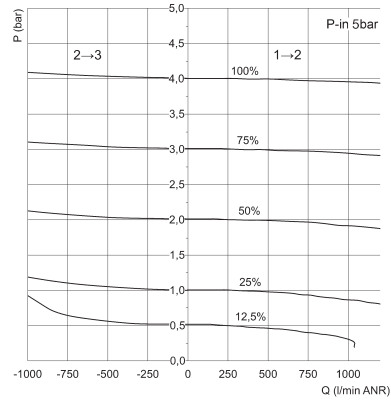
N = N° di regolatori montati in manifold
 D% = % di calo di portata rispetto alla portata massima
 Nota: L'ingresso dell'aria è solo da un lato, nel caso sia da destra che da sinistra considerare solo le posizioni come da 1 ÷ 3.

GRAFICI DI PORTATA TAGLIA 2 - Versione standard (1/4G)

Curva caratteristica della versione PRE204-xB...



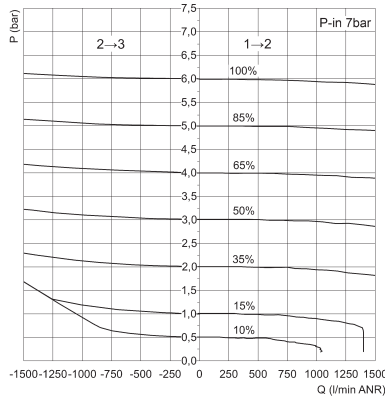
P = Pressione regolata in mandata e scarico
Q = Portata
% = Percentuale del segnale di comando



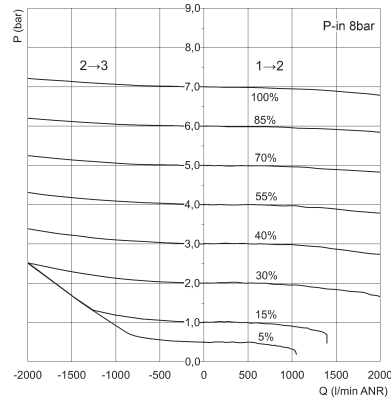
P = Pressione regolata in mandata e scarico
Q = Portata
% = Percentuale del segnale di comando

REGOLATORI PROPORZIONALI SERIE PRE

Curva caratteristica della versione PRE204-xF...

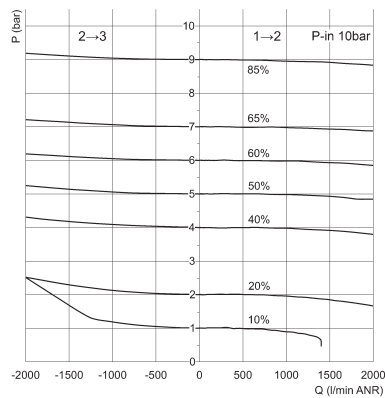


P = Pressione regolata in mandata e scarico
Q = Portata
% = Percentuale del segnale di comando



P = Pressione regolata in mandata e scarico
Q = Portata
% = Percentuale del segnale di comando

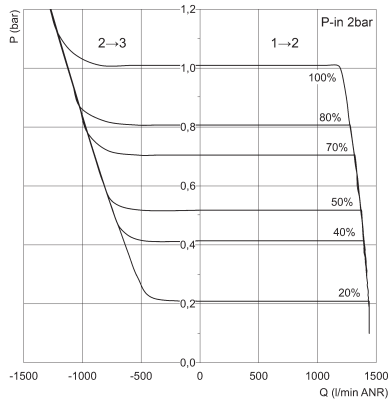
Curva caratteristica della versione PRE204-xD



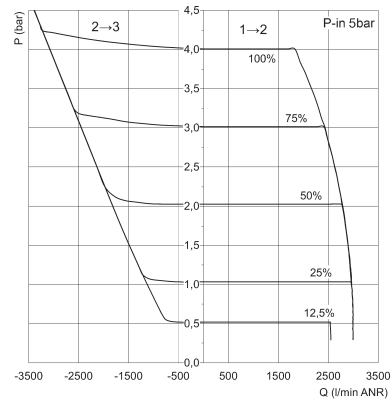
P = Pressione regolata in mandata e scarico
Q = Portata
% = Percentuale del segnale di comando

GRAFICI DI PORTATA TAGLIA 2 - Versione standard (3/8G)

Curva caratteristica della versione PRE238-xB...

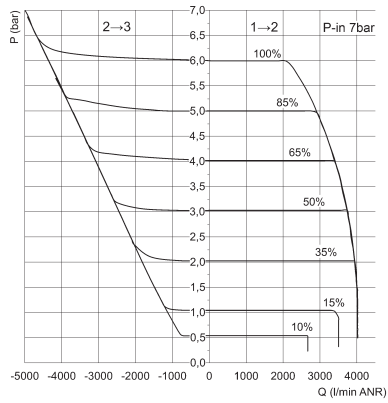


P = Pressione regolata in mandata e scarico
 Q = Portata
 % = Percentuale del segnale di comando

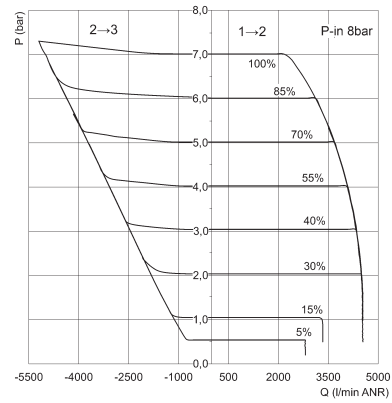


P = Pressione regolata in mandata e scarico
 Q = Portata
 % = Percentuale del segnale di comando

Curva caratteristica della versione PRE238-xF...

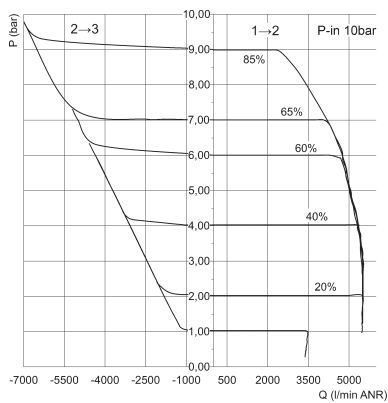


P = Pressione regolata in mandata e scarico
 Q = Portata
 % = Percentuale del segnale di comando



P = Pressione regolata in mandata e scarico
 Q = Portata
 % = Percentuale del segnale di comando

Curva caratteristica della versione PRE238-xD...

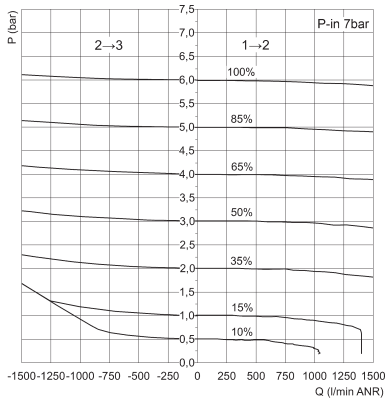


P = Pressione regolata in mandata e scarico
 Q = Portata
 % = Percentuale del segnale di comando

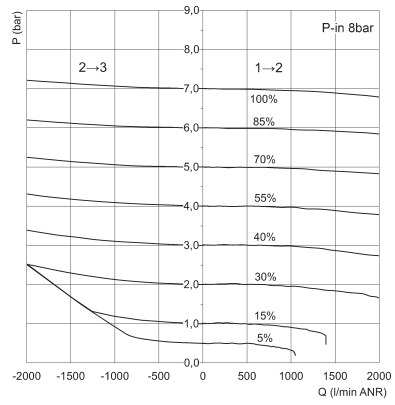
REGOLATORI PROPORZIONALI SERIE PRE

GRAFICI DI PORTATA TAGLIA 2 - Versione Manifold (G1/4)

Curva caratteristica della versione PRE2M4-xF...



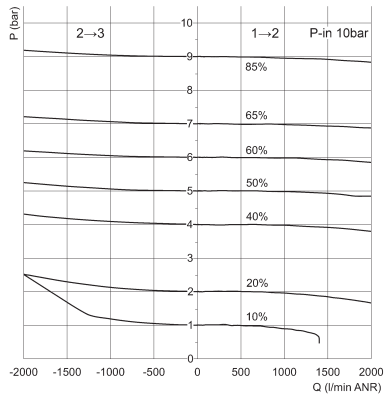
P = Pressione regolata in mandata e scarico
Q = Portata
% = Percentuale del segnale di comando



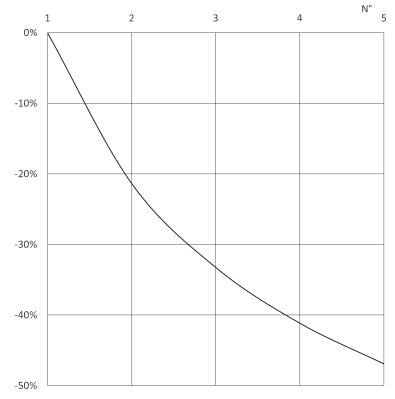
P = Pressione regolata in mandata e scarico
Q = Portata
% = Percentuale del segnale di comando

REGOLATORI PROPORZIONALI SERIE PRE

Curva caratteristica della versione PRE2M4-xD

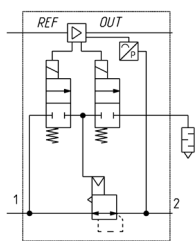


P = Pressione regolata in mandata e scarico
Q = Portata
% = Percentuale del segnale di comando



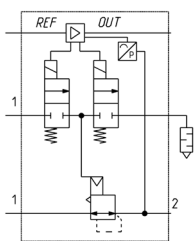
N = N° di regolatori montati in manifold
% = percentuale di calo di portata rispetto alla portata massima
Nota: L'ingresso dell'aria è solo da un lato, nel caso sia da destra che da sinistra considerare solo le posizioni come da 1 ÷ 3.

SIMBOLI PNEUMATICI del regolatore proporzionale serie PRE taglia 1 e 2



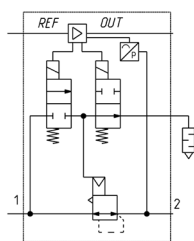
RE01

Versione con servo pil. interno, due elettropiloti di comando 2/2 NC.



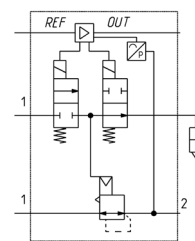
RE02

Versione con servo pil. esterno, due elettropiloti di comando 2/2 NC.



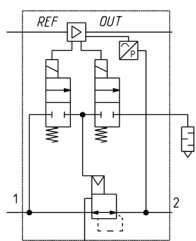
RE03

Versione con servo pil. interno e con i due elettropiloti di comando uno 2/2 NC ed uno 2/2 NO in scarico.



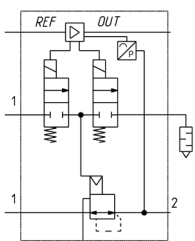
RE04

Versione con servo pil. esterno e con i due elettropiloti di comando uno 2/2 NC ed uno 2/2 NO in scarico.



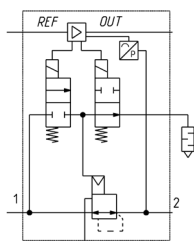
RE05

Versione con servo pil. interno e con i due elettropiloti di comando 2/2 NC e scarico convogliabile.



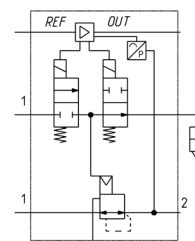
RE06

Versione con servo pil. esterno e con due elettropiloti di comando 2/2 NC e scarico convogliabile.



RE07

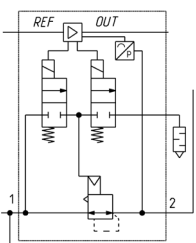
Versione con servo pil. interno e con i due elettropiloti di comando uno 2/2 NC ed uno 2/2 NO in scarico e scarico convogliabile.



RE08

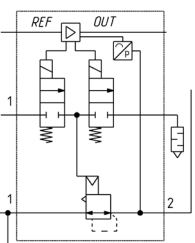
Versione con servo pil. esterno e con i due elettropiloti di comando uno 2/2 NC ed uno 2/2 NO in scarico e scarico convogliabile.

SIMBOLI PNEUMATICI del regolatore proporzionale serie PRE in versione manifold taglia 1 e 2



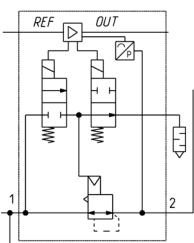
RE09

Versione manifold con servo pil. interno e con i due elettropiloti di comando 2/2 NC.



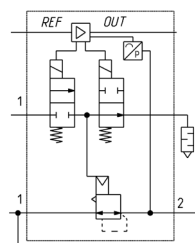
RE10

Versione manifold con servo pil. esterno e con i due elettropiloti di comando 2/2 NC.



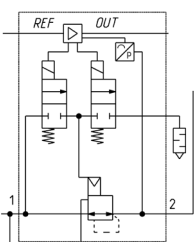
RE11

Versione manifold con servo pil. interno e con i due elettropiloti di comando uno 2/2 NC ed uno 2/2 NO in scarico.



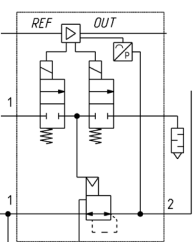
RE12

Versione manifold con servo pil. esterno e con i due elettropiloti di comando uno 2/2 NC ed uno 2/2 NO in scarico.



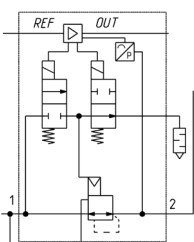
RE13

Versione manifold con servo pil. interno e con i due elettropiloti di comando 2/2 NC e scarico convogliabile.



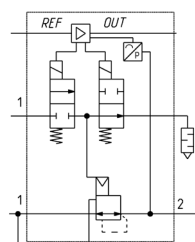
RE14

Versione manifold con servo pil. esterno e con i due elettropiloti di comando 2/2 NC e scarico convogliabile.



RE15

Versione manifold con servo pil. interno e con i due elettropiloti di comando uno 2/2 NC ed uno 2/2 NO in scarico e scarico convogliabile.

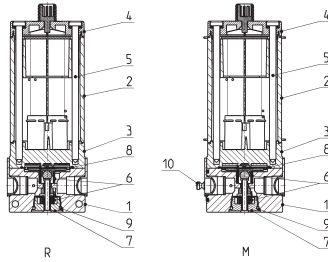


RE16

Versione manifold con servo pil. esterno e con i due elettropiloti di comando uno 2/2 NC ed uno 2/2 NO in scarico e scarico convogliabile.

TAGLIA 1 - MATERIALI

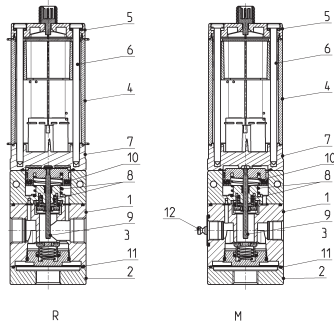
R = Regolatore proporzionale
M = Regolatore proporzionale manifold



PARTI	MATERIALI versione standard	MATERIALI versione per ossigeno
1 = corpo	Alluminio Anodizzato	Alluminio Anodizzato
2 = copertura	PA6 CM 30%	PA6 CM 30%
3 = corpo valvola	PARA GF50%	PARA GF50%
4 = coperchio	PA6 CM 30%	PA6 CM 30%
5 = viti	acciaio inox	acciaio inox
6 = molle	acciaio inox	acciaio inox
7 = tappo	ottone nichelato	ottone nichelato
8 = membrana	NBR	FKM
9 = guarnizioni e OR	NBR	FKM
10 = perni per versione manifold	acciaio inox solo per versione manifold	acciaio inox solo per versione manifold

TAGLIA 2 - MATERIALI

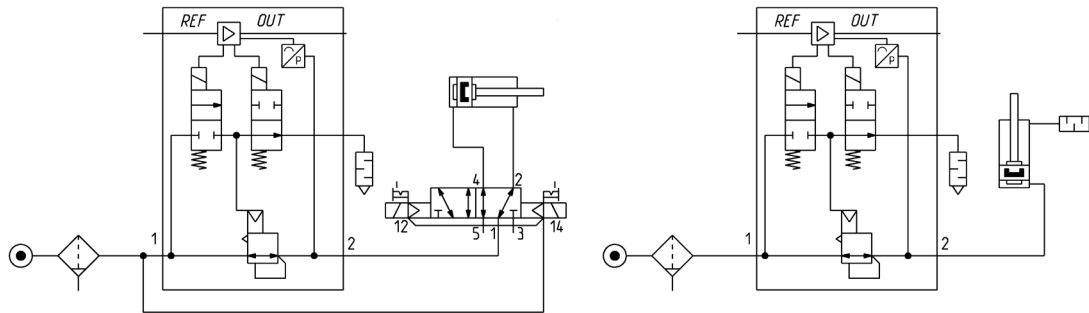
R = Regolatore proporzionale
M = Regolatore proporzionale manifold



PARTI	MATERIALI versione standard	MATERIALI versione per ossigeno
1 = corpo	Alluminio Anodizzato	Alluminio Anodizzato
2 = fondello	PA6 Alluminio Anodizzato CM 30%	Alluminio Anodizzato
3 = tappo	ottone	ottone
4 = copertura	PA6 CM 30%	PA6 CM 30%
5 = coperchio	PA6 CM 30%	PA6 CM 30%
6 = viti	acciaio inox	acciaio inox
7 = corpo valvola	PARA GF50%	PARA GF50%
8 = molle	acciaio inox	acciaio inox
9 = stelo pistone	acciaio inox	acciaio inox
10 = guarnizione pistone	NB	NBR
11 = guarnizioni e OR	NBR	FKM
12 = perni per versione manifold	acciaio inox solo per versione manifold	acciaio inox solo per versione manifold

SCHEMA PNEUMATICO PER L'INSTALLAZIONE

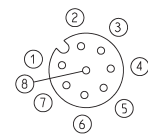
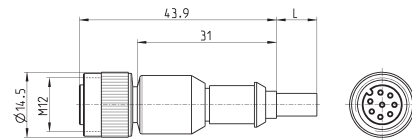
Versione PRE con valvola di scarico integrata.
Schemi pneumatici consigliati al fine di poter realizzare un circuito pneumatico che consenta lo scarico della pressione regolata in assenza di alimentazione elettrica.



REGOLATORI PROPORZIONALI SERIE PRE

Cavo con connettore M12, 8 poli femmina diritto

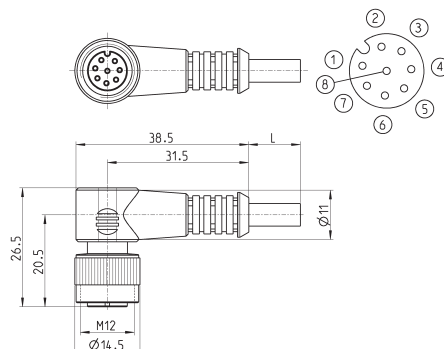
Per alimentazione elettrica e segnale di comando analogico e PreSet



Mod.	Lunghezza cavo (m)	Schermatura
CS-LF08HB-H200	2	NON Schermato
CS-LF08HB-H500	5	NON Schermato
CS-LF08HC-G200	2	Schermato
CS-LF08HC-G500	5	Schermato

Cavo con connettore M12, 8 poli femmina 90°

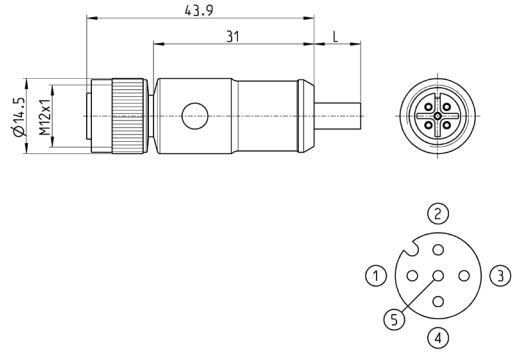
Per alimentazione elettrica e segnale di comando analogico e PreSet



Mod.	Lunghezza cavo (m)	Schermatura
CS-LR08HB-H200	2	NON Schermato
CS-LR08HB-H500	5	NON Schermato
CS-LR08HC-G200	2	Schermato
CS-LR08HC-G500	5	Schermato

Cavo con connettore M12, 5 poli femmina dritto

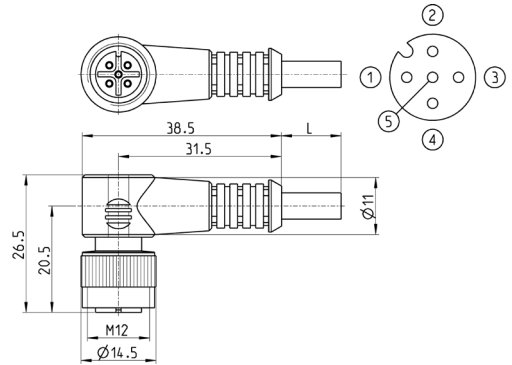
Per alimentazione elettrica e segnale di comando IO-Link.



Mod.	Lunghezza cavo (m)	Schermatura
CS-LF05HB-C200	2	NON Schermato
CS-LF05HB-C500	5	NON Schermato
CS-LF05HB-D200	2	Schermato
CS-LF05HB-D500	5	Schermato

Cavo con connettore M12, 5 poli femmina 90°

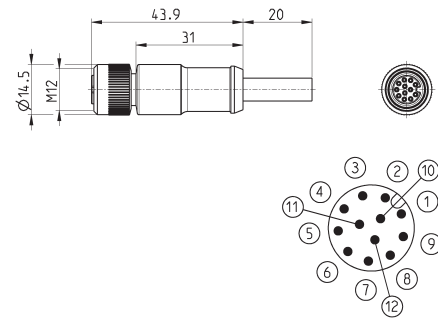
Per alimentazione elettrica e segnale di comando IO-Link.



Mod.	Lunghezza cavo (m)	Schermatura
CS-LR05HB-C200	2	NON Schermato
CS-LR05HB-C500	5	NON Schermato
CS-LR05HB-D200	2	Schermato
CS-LR05HB-D500	5	Schermato

Cavo con connettore M12, 12 poli femmina dritto

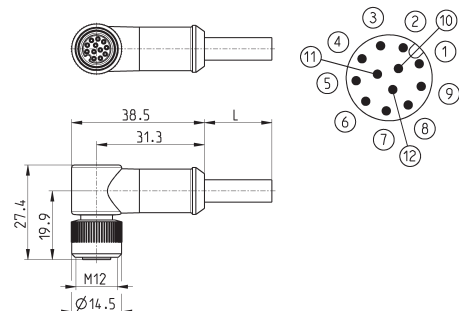
Per alimentazione elettrica e segnale di comando analogico e sensore esterno.



Mod.	Lunghezza cavo (m)	Schermatura
CS-LF12HC-C200	2	NON Schermato
CS-LF12HC-C500	5	NON Schermato
CS-LF12HC-D200	2	Schermato
CS-LF12HC-D500	5	Schermato

Cavo con connettore M12, 12 poli femmina 90°

Per alimentazione elettrica e segnale di comando analogico e sensore esterno.

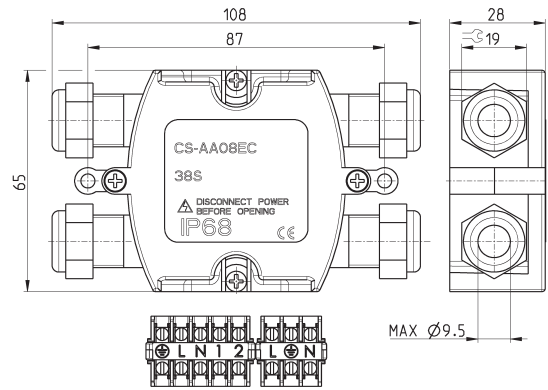


Mod.	Lunghezza cavo (m)	Schermatura
CS-LR12HC-C200	2	NON Schermato
CS-LR12HC-C500	5	NON Schermato
CS-LR12HC-D200	2	Schermato
CS-LR12HC-D500	5	Schermato

Derivatore elettrico Mod. CS-AA08EC



Collegamento Regolatore-sensore esterno-
Alimentazione



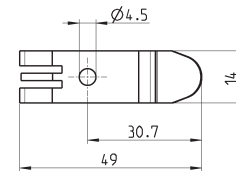
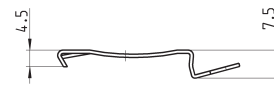
Mod.
CS-AA08EC

Elemento di fissaggio per canalina DIN PRE



DIN EN 50022 (7.5x35 mm - spessore 1)

La fornitura comprende:
2x elementi di fissaggio
2x viti M4x6 UNI 5931
2x dadi

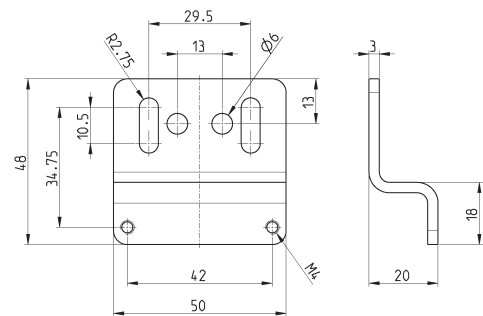


Mod.
PCF-EN531

Staffa posteriore PRE



Il kit comprende:
1x staffa zincata
2x viti M4x55 zincate bianche

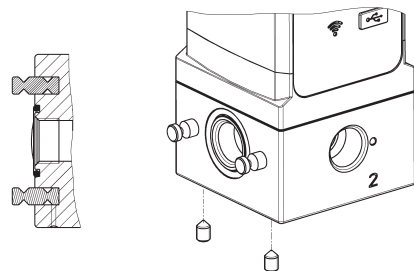


Mod.
PRE-ST

Kit fissaggio per versione manifold PRE



il kit comprende:
2x spine sagomate in acciaio
4x grani filettati in acciaio
1x OR

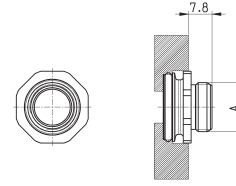


Mod.
PRE-M-PIN-1-2

Kit fissaggio PRE su Serie MD

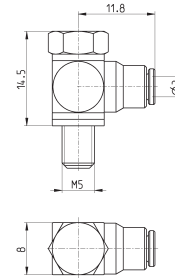


il kit comprende:
1x boccola
1x OR
2x viti speciali Ø4.5x34 zincate bianche



INGOMBRI	
Mod.	A
PRE-1/4-C	G1/4
PRE-3/8-C	G3/8

Raccordo per servo con pilotaggio esterno

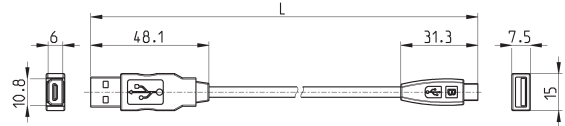


Mod.	6625 3-M5
------	-----------

Cavo USB - Micro USB Mod. G11W-G12W-2



Per la configurazione Hardware dei prodotti Camozzi



Mod.	descrizione	connessioni	materiale guaina esterna	lunghezza cavo "L" (m)
G11W-G12W-2	cavo schermato nero 28 AWG	standard USB - Micro USB	PVC	2

Cavo ad Y collegamento PRE - CX4



Cavo per collegare PRE ai moduli analogici I/O CX e CX4.
Connessioni M12 8 poli 8 (PRE) e M12 5 poli (CX ingresso e CX uscita).

Mod.	Uscita analogica	lunghezza cavo "L" (m)
PRE-CS-Y-V	0-10V	2
PRE-CS-Y-I	4-20mA	2