

# Manometer

Neue Modelle



- » Anschluss radial
- » Anschluss hinten
- » Schalttafelmontage

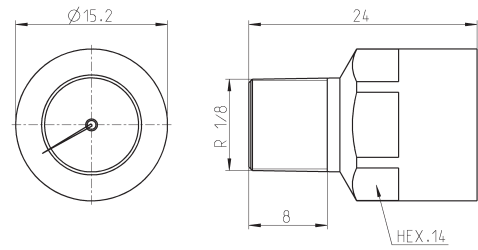
Die korrekte Manometerauswahl erfolgt unter Berücksichtigung der nachfolgenden Kriterien.

Manometerauswahl:

- konstanter Druck oder langsame Schwankungen sollen im Bereich von 75% des Skalenwerts liegen
- pulsierender Druck oder schnelle Schwankungen sollen bei 65% des Skalenwerts liegen
- Druckspitzen dürfen auf keinen Fall den maximalen Skalenwert überschreiten.

**Miniatur-Manometer Mod. 015-P08**

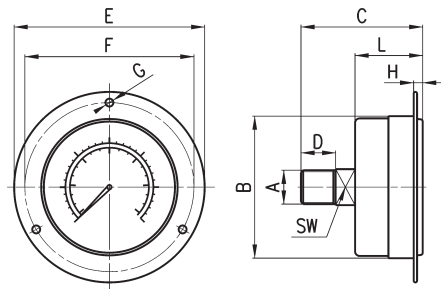
**Neues Modell**



PRODUKTÜBERSICHT	
Mod.	Skala
M015-P08	0 ÷ 8 bar

**Manometer, Schalttafelmontage, Mod. M043/053/063-F..**

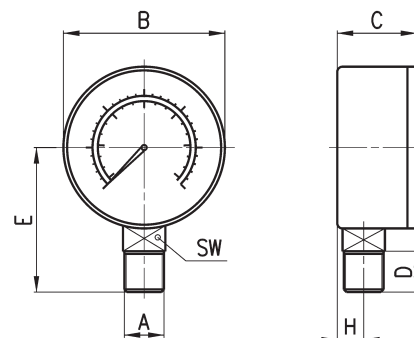
Genauigkeitsklasse CL1,6



PRODUKTÜBERSICHT											
Mod.	A	B	C	D	E	F	G	H	L	SW	Skala
M043-F04	R1/8	Ø 40.5	43	10	61	51	Ø 3.5	4	27	12	0-4 bar
M043-F06	R1/8	Ø 40.5	43	10	61	51	Ø 3.5	4	27	12	0-6 bar
M043-F10	R1/8	Ø 40.5	43	10	61	51	Ø 3.5	4	27	12	0-10 bar
M043-F12	R1/8	Ø 40.5	43	10	61	51	Ø 3.5	4	27	12	0-12 bar
M063-F12	R1/4	Ø 63	54	12	85	75	Ø 3.5	4.5	30.5	14	0-12 bar

**Manometer, Radialanschluss, Mod. M043/053/063-R..**

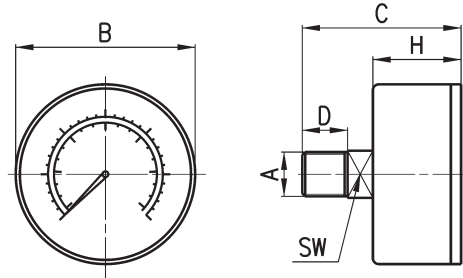
Genauigkeitsklasse CL1,6



PRODUKTÜBERSICHT								
Mod.	A	B	C	D	E	H	SW	Skala
M043-R06	R1/8	Ø 38.8	24.2	10	35.2	9	12	0-6 bar
M043-R12	R1/8	Ø 38.8	24.2	10	35.2	9	12	0-12 bar
M053-R12	R1/8	Ø 48.8	27.5	10	43	10	14	0-12 bar
M063-R12	R1/4	Ø 63	28.8	12	50	10	14	0-12 bar

**Manometer, Anschluss hinten, Mod. M043/053/063-P..**

Genauigkeitsklasse CL1,6



PRODUKTÜBERSICHT							
Mod.	A	B	C	D	H	SW	Skala
M043-P02,5	R1/8	∅ 38.8	41	10	25	14	0 ÷ 2.5 bar
M043-P04	R1/8	∅ 38.8	41	10	25	14	0 ÷ 4 bar
M043-P06	R1/8	∅ 38.8	41	10	25	14	0 ÷ 6 bar
M043-P10	R1/8	∅ 38.8	41	10	25	14	0 ÷ 10 bar
M043-P12	R1/8	∅ 38.8	41	10	25	14	0 ÷ 12 bar
M053-P04	R1/8	∅ 50	41.5	10	25	14	0 ÷ 4 bar
M053-P06	R1/8	∅ 50	41.5	10	25	14	0 ÷ 6 bar
M053-P10	R1/8	∅ 50	41.5	10	25	14	0 ÷ 10 bar
M053-P12	R1/8	∅ 50	41.5	10	25	14	0 ÷ 12 bar
M063-P04	R1/4	∅ 63	40.5	12	25	14	0 ÷ 4 bar
M063-P06	R1/4	∅ 63	40.5	12	25	14	0 ÷ 6 bar
M063-P12	R1/4	∅ 63	40.5	12	25	14	0 ÷ 12 bar

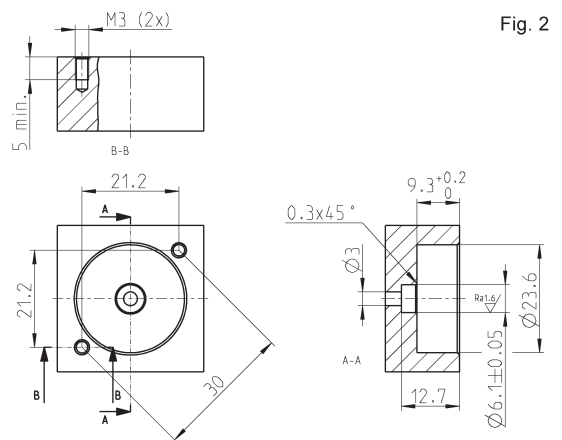
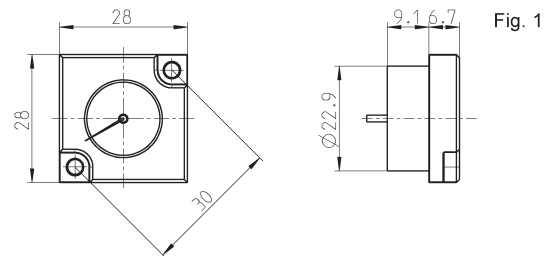
**Einbau-Manometer Mod. MX3...**

Genauigkeitsklasse CL4,0



Lieferumfang:  
1 Manometer  
1 Dichtung  
2 Schrauben

Fig. 1 = Manometer  
Fig. 2 = Sitz



PRODUKTÜBERSICHT	
Mod.	Skala
MX3-R31/W-P	0 ÷ 6 bar
MX3-R32/W-P	0 ÷ 10 bar
MX3-R30/W-P	0 ÷ 12 bar