

Manomètres

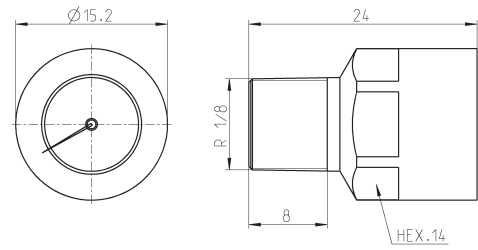
Nouveau modèle

- » Raccordement arrière
- » Raccordement radial
- » Montage en façade

Le champ de mesure d'un manomètre est défini en fonction du type d'application et les critères suivants:

1. avec une pression constante ou avec une fluctuation lente, le résultat ne doit pas dépasser 75% de l'échelle.
2. avec une pression variable ou avec une fluctuation rapide, le résultat ne doit pas dépasser 65% de l'échelle.
3. La valeur mesurée ne doit jamais dépasser la valeur maximale de l'échelle.

Manomètre miniature



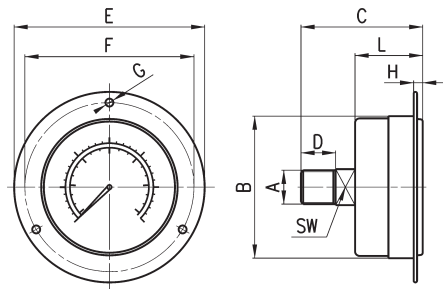
Mod.	ØIFMMF
M015-P08	0 ÷ 8 bar

Manomètre pour montage en façade Mod. M... -F...



Classe de précision CL1,6

Autres échelles, diamètres, raccordement sur demande



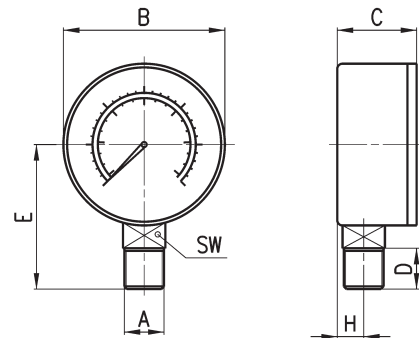
DIMENSIONS											
Mod.	A	B	C	D	E	F	G	H	L	SW	Echelle
M043-F04	R1/8	Ø40,5	43	10	61	51	Ø3,5	4	27	12	0-4 bar
M043-F06	R1/8	Ø40,5	43	10	61	51	Ø3,5	4	27	12	0-6 bar
M043-F10	R1/8	Ø40,5	43	10	61	51	Ø3,5	4	27	20	0-10 bar
M043-F12	R1/8	Ø40,5	43	10	61	51	Ø3,5	4	27	20	0-12 bar
M063-F12	R1/4	Ø63	54	12	85	75	Ø3,5	4.5	30.5	14	0-12 bar

Manomètres avec raccordement radial Mod. M... -R...



Classe de précision CL1,6

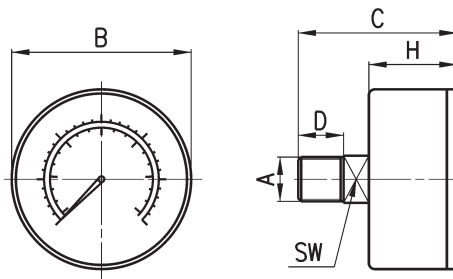
Autres échelles, diamètres, raccordement sur demande



DIMENSIONS									
Mod.	A	B	C	D	E	H	SW	Echelle	
M043-R06	R1/8	Ø38,8	24,2	10	35,2	9	12	0-6 bar	
M043-R12	R1/8	Ø38,8	24,2	10	35,2	9	12	0-12 bar	
M053-R12	R1/8	Ø48,8	27,5	10	43	10	14	0-12 bar	
M063-R12	R1/4	Ø63	28.8	12	50	10	14	0-12 bar	

Manomètre avec raccordement arrière Mod. M... -P...

Classe de précision CL1,6



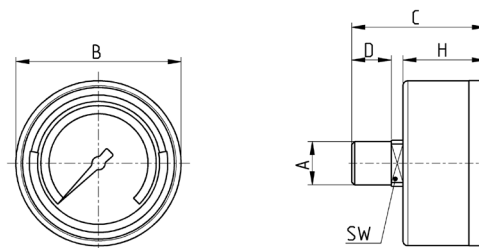
DIMENSIONS							
Mod.	A	B	C	D	H	SW	Echelle
M043-P02,5	R1/8	Ø38,8	41	10	25	14	0 ÷ 2,5 bar
M043-P04	R1/8	Ø38,8	41	10	25	14	0 ÷ 4 bar
M043-P06	R1/8	Ø38,8	41	10	25	14	0 ÷ 6 bar
M043-P10	R1/8	Ø38,8	41	10	25	14	0 ÷ 10 bar
M043-P12	R1/8	Ø38,8	41	10	25	14	0 ÷ 12 bar
M053-P04	R1/8	Ø50	41,5	10	25	14	0 ÷ 4 bar
M053-P06	R1/8	Ø50	41,5	10	25	14	0 ÷ 6 bar
M053-P10	R1/8	Ø50	41,5	10	25	14	0 ÷ 10 bar
M053-P12	R1/8	Ø50	41,5	10	25	14	0 ÷ 12 bar
M063-P04	R1/4	Ø63	40,5	12	25	14	0 ÷ 4 bar
M063-P06	R1/4	Ø63	40,5	12	25	14	0 ÷ 6 bar
M063-P12	R1/4	Ø63	40,5	12	25	14	0 ÷ 12 bar

Manomètres avec raccord arrière et zone de couleur rouge-vert réglable

Classe de précision CL1,6



Le réglage de la plage de travail optimale s'obtient en détachant, en tournant et en fixant la vitre frontale.



Mod.	A	B	C	D	H	SW	Echelle
M043-P02,5-GR	R1/8	Ø38,8	41	10	25	14	0 ÷ 2,5 bar
M043-P04-GR	R1/8	Ø38,8	41	10	25	14	0 ÷ 4 bar
M043-P12-GR	R1/8	Ø38,8	41	10	25	14	0 ÷ 12 bar

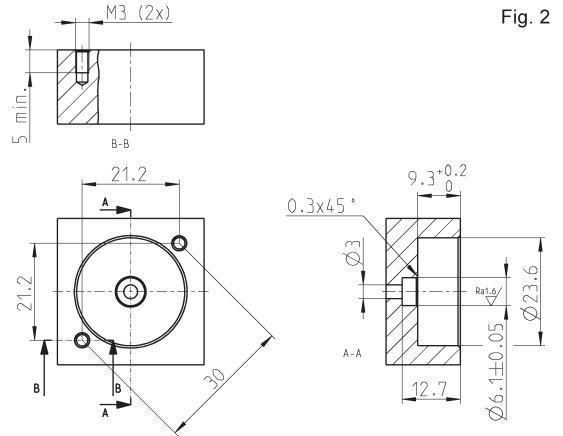
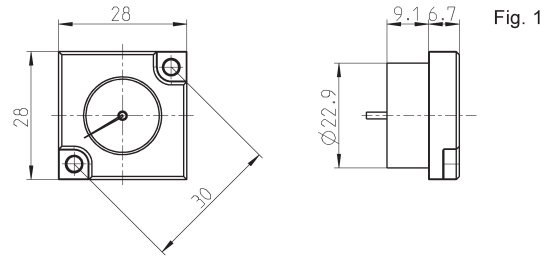
Manomètre intégré



Classe de précision CL4,0

Livré avec :
1x manomètre
1x joint
2x vis

Fig. 1 = manomètre
Fig. 2 = siège



Mod.	Echelle
MX3-R34/W-P	0 ÷ 4 bar
MX3-R31/W-P	0 ÷ 6 bar
MX3-R32/W-P	0 ÷ 10 bar
MX3-R30/W-P	0 ÷ 12 bar

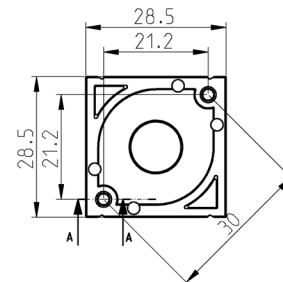
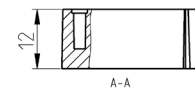
Manomètre intégré



Classe de précision CL4,0

Livré avec :
1x manomètre
1x joint
2x vis

Fig. 1 = manomètre
Fig. 2 = siège



Mod.	Echelle
MD1-R34/W-P	0 ÷ 4 bar
MD1-R31/W-P	0 ÷ 6 bar
MD1-R32/W-P	0 ÷ 10 bar
MD1-R30/W-P	0 ÷ 12 bar
MD1-AD	