

# Strom- und Sperrventile Serie PSCU, PMCU, PSVU, PMVU, PSCO, PMCO

Strom- und Sperrventile mit Drossel-, Drosselrückschlag-Funktion

Anschlüsse: M5, G1/8", G1/4", G3/8"

Hohlschraubenausführung mit einstellbarem Steckanschluss in  
Messing vernickelt (M5) oder in Kunststoff (G1/8", G1/4", G3/8")



Die Drossel-, Drosselrückschlagventile wurden so klein wie möglich entwickelt, um eine direkte Montage an Ventilen und Zylindern zu ermöglichen. Die Vielzahl an austauschbaren Ringstücken ermöglicht es, die Drossel mit der am besten geeigneten Anordnung in Bezug auf den verfügbaren Schlauch zu verwenden.

Bei allen Modellen ist das Ringstück im Lieferumfang enthalten.

## ALLGEMEINE KENNGRÖSSEN

<b>Bauart</b>	Drehspindelventil
<b>Funktion</b>	Drossel-, Drosselrückschlagventile
<b>Werkstoffe</b>	Körper, Regulierschraube: Edelstahl (M5), Messing (G1/8", G1/4", G3/8") Einsatz Messing, Zange Messing vernickelt Einstellbarer Steckanschluss = Messing vernickelt (M5), Kunststoff (G1/8"-G1/4"-G3/8") Einstellkopf = Kunststoff - Dichtungen = NBR
<b>Befestigungsart</b>	Über Außengewinde
<b>Anschlüsse</b>	M5, G1/8", G1/4", G3/8"
<b>Einbaulage</b>	Beliebig
<b>Umgebungstemperatur</b>	0°C ÷ 60°C (getrocknete Luft -20°C)
<b>Betriebsdruck</b>	1 ÷ 10 bar
<b>Nominaldruck</b>	6 bar
<b>Durchfluss</b>	Siehe Diagramm
<b>Nennweite</b>	M5 = 1,5 mm - G1/8" = 2 mm - G1/4" = 4 mm - G3/8" = 7 mm
<b>Medium</b>	Gefilterte Druckluft

**MODELLBEZEICHNUNG**

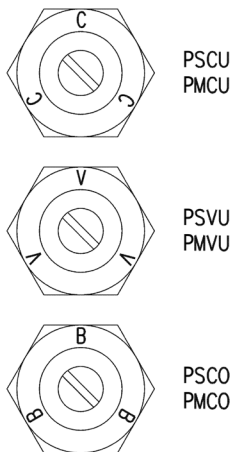
<b>P</b>	<b>M</b>	<b>CU</b>		<b>7</b>	<b>04</b>	-	<b>1/8</b>	-	<b>4</b>
----------	----------	-----------	--	----------	-----------	---	------------	---	----------

<b>P</b>	Serie
<b>M</b>	Einstellung: M = Hand S = Schraubendreher
<b>CU</b>	Funktion / Drosselrichtung CU = Abluft gedrosselt, Zuluft frei (Rückschlag) VU = Zuluft gedrosselt, Abluft frei (Rückschlag) CO = beide Richtungen gedrosselt
<b>7</b>	Konstruktion: 6 = Drehspindel, Schlitzschraube 7 = Drehspindel, Rändelschraube mit Kontermutter
<b>04</b>	Nennweite: 02 = Ø 1,5 mm MAX 04 = Ø 2 mm MAX 06 = Ø 4 mm MAX 08 = Ø 7 mm MAX
<b>1/8</b>	Anschlüsse: M5 = M5 1/8 = G1/8" 1/4 = G1/4" 3/8 = G3/8"
<b>4</b>	Schlauch: 4 = Ø 4 mm 6 = Ø 6 mm 8 = Ø 8 mm 10 = Ø 10 mm 12 = Ø 12 mm

VENTILE SERIE PSCU, PMCU, PSVU, PMVU, PSCO UND PMCO

Zur Auswahl eines geeigneten Ventils wird Folgendes empfohlen: 1. Berechnung der Luftmenge NL/min. (siehe Anhang Katalog Pneumatische Antriebe), 2. Bestimmung der Zylindergerwindigkeit, 3. Prüfung des Durchflussdiagramms Qn/N°.

**Drossel-, Drosselrückschlagventile**



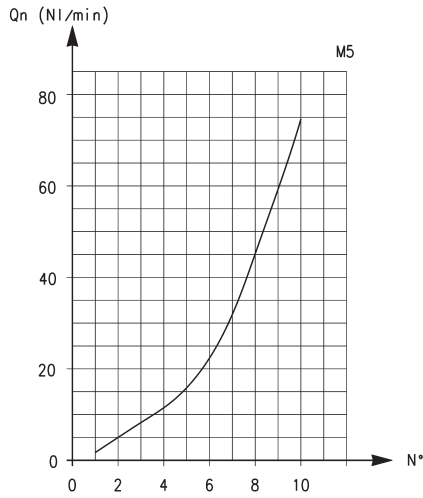
**KENNZEICHNUNG DER VENTILE:**

PSCU - PMCU = direkt im Zylinder montieren

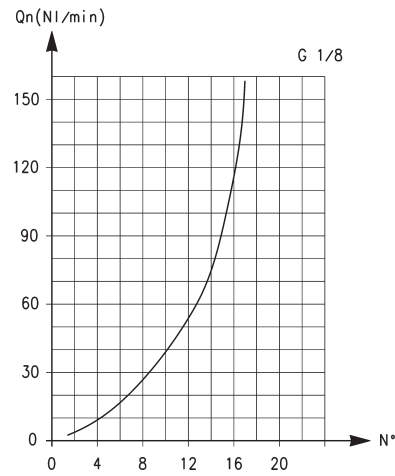
PSVU - PMVU = direkt im Ventil montieren

PSCO - PMCO = direkt im Zylinder oder Ventil montieren

**DROSSEL-, DROSSELRÜCKSCHLAGVENTILE**



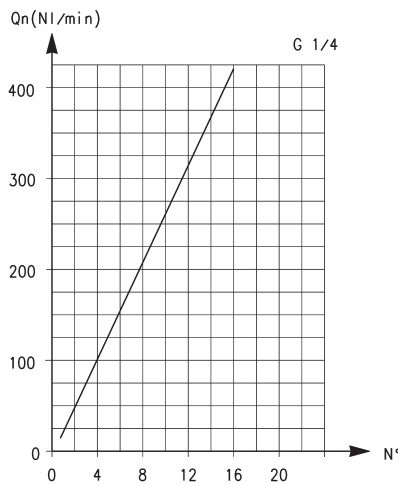
\*QN = Drossel geöffnet + Rückschlagweg = 70 NI/min  
 nur Rückschlagweg = 33 NI/min  
 \*QN = Eingangsdruck 6 bar  
 ΔP = 1 bar am Ausgang  
 N° = Spindelumdrehungen



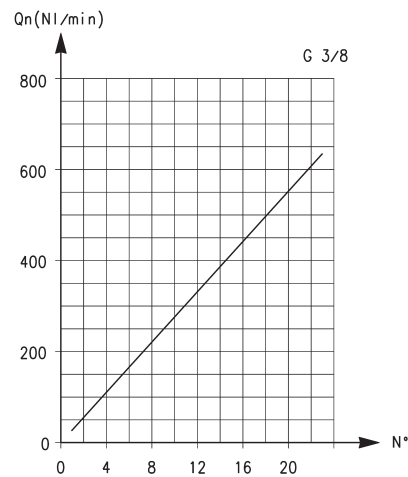
\*QN = Drossel geöffnet + Rückschlagweg = 200 NI/min  
 nur Rückschlagweg = 70 NI/min  
 \*QN = Eingangsdruck 6 bar  
 ΔP = 1 bar am Ausgang  
 N° = Spindelumdrehungen

VENTILE SERIE PSCU, PMCU, PSVU, PMVU, PSCO UND PMCO

**Drossel-, Drosselrückschlagventile**



Qn = Drossel geöffnet + Rückschlagweg = 530 NI/min  
 nur Rückschlagweg = 160 NI/min  
 Qn = Eingangsdruck = 6 bar  
 ΔP = 1 bar am Ausgang  
 N° = Spindelumdrehungen

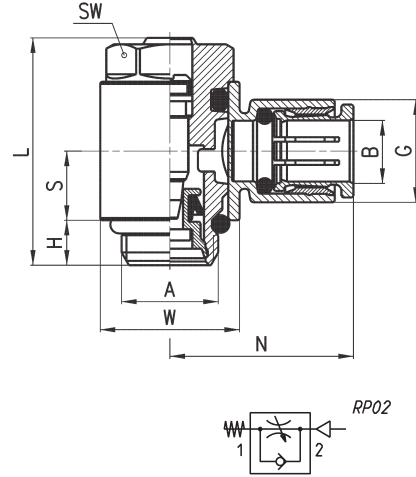


Qn = Drossel geöffnet + Rückschlagweg = 710 NI/min  
 nur Rückschlagweg = 410 NI/min  
 Qn = Eingangsdruck = 6 bar  
 ΔP = 1 bar am Ausgang  
 N° = Spindelumdrehungen

### Drosselrückschlagventile Serie PSCU



Anschlüsse/Nennweiten  
M5 = 1,5 mm, G1/8" = 2 mm, G1/4" = 4 mm,  
G3/8" = 7 mm  
Drosselrichtung: Abluft (Gewinde → Ringstück)  
Einstellung mit Schraubendreher

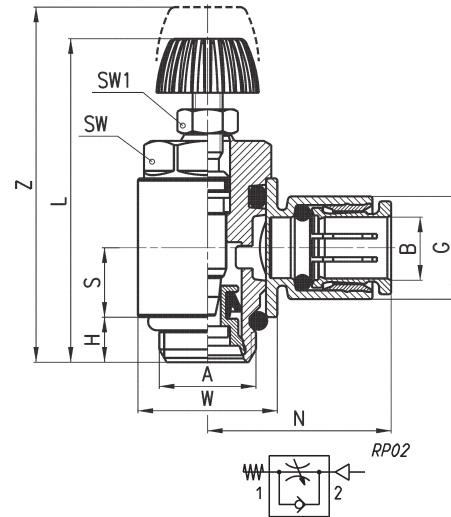


PRODUKTÜBERSICHT									
Mod.	A	B	G	H	L	N	S	W	SW
PSCU 602-M5-4	M5	4	8.6	3.5	21.5	18	5.7	8	8
PSCU 602-M5-6	M5	6	10.4	3.5	21.5	19	5.7	8	8
PSCU 604-1/8-4	G1/8	4	11.6	5	27	21	7.75	14	12
PSCU 604-1/8-6	G1/8	6	11.6	5	27	21	7.75	14	12
PSCU 604-1/8-8	G1/8	8	13.9	5	27	22.5	7.75	14	12
PSCU 606-1/4-6	G1/4	6	13.9	6	30.5	24.5	9.25	18.6	15
PSCU 606-1/4-8	G1/4	8	13.9	6	30.5	24.5	9.25	18.6	15
PSCU 606-1/4-10	G1/4	10	16.1	6	30.5	27	9.25	18.6	15
PSCU 608-3/8-10	G3/8	10	20.2	7	36.5	29	11	22	18
PSCU 608-3/8-12	G3/8	12	20.2	7	36.5	29	11	22	18

### Drosselrückschlagventile Serie PMCU



Anschlüsse/Nennweiten  
M5 = 1,5 mm, G1/8" = 2 mm, G1/4" = 4 mm,  
G3/8" = 7 mm  
Drosselrichtung: Abluft (Gewinde → Ringstück)  
Einstellung per Hand, Kontermutter

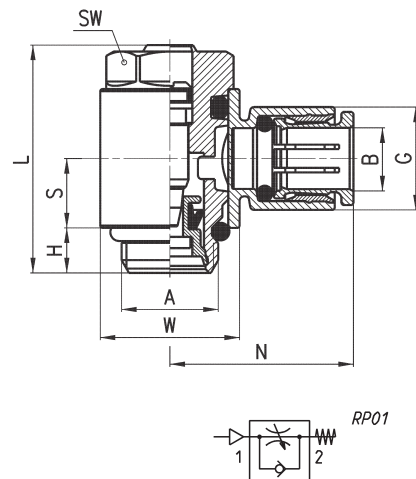


PRODUKTÜBERSICHT											
Mod.	A	B	G	H	L	N	S	W	SW	SW1	Z
PMCU 702-M5-4	M5	4	8.6	3.5	31	18	5.7	8	8	5.5	35
PMCU 702-M5-6	M5	6	10.4	3.5	31	19	5.7	8	8	5.5	35
PMCU 704-1/8-4	G1/8	4	11.6	5	36.5	21	7.75	14	12	7	42.5
PMCU 704-1/8-6	G1/8	6	11.6	5	36.5	21	7.75	14	12	7	42.5
PMCU 704-1/8-8	G1/8	8	13.9	5	36.5	22.5	7.75	14	12	7	42.5
PMCU 706-1/4-6	G1/4	6	13.9	6	42	24.5	9.25	18.6	15	7	48
PMCU 706-1/4-8	G1/4	8	13.9	6	42	24.5	9.25	18.6	15	7	48
PMCU 706-1/4-10	G1/4	10	16.1	6	42	27	9.25	18.6	15	7	48
PMCU 708-3/8-10	G3/8	10	20.2	7	48.5	29	11	22	18	10	56.5
PMCU 708-3/8-12	G3/8	12	20.2	7	48.5	29	11	22	18	10	56.5

### Drosselrückschlagventile Serie PSVU



Anschlüsse/Nennweiten  
M5 = 1,5 mm, G1/8" = 2 mm, G1/4" = 4 mm,  
G3/8" = 7 mm  
Drosselrichtung: Zuluft (Ringstück → Gewinde)  
Einstellung mit Schraubendreher

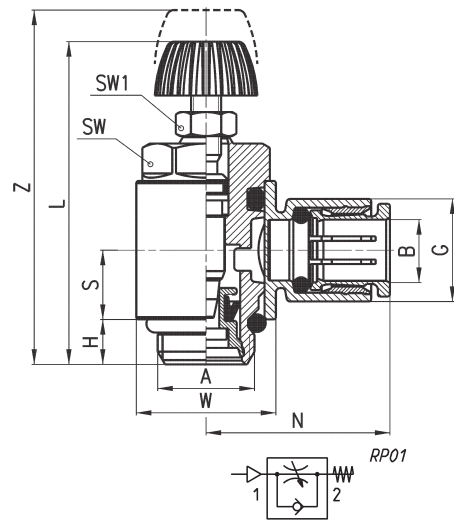


PRODUKTÜBERSICHT									
Mod.	A	B	G	H	L	N	S	W	SW
PSVU 602-M5-4	M5	4	8.6	3.5	21.5	18	5.7	8	8
PSVU 602-M5-6	M5	6	10.4	3.5	21.5	19	5.7	8	8
PSVU 604-1/8-4	G1/8	4	11.6	5	27	21	7.75	14	12
PSVU 604-1/8-6	G1/8	6	11.6	5	27	21	7.75	14	12
PSVU 604-1/8-8	G1/8	8	13.9	5	27	22.5	7.75	14	12
PSVU 606-1/4-6	G1/4	6	13.9	6	30.5	24.5	9.25	18.6	15
PSVU 606-1/4-8	G1/4	8	13.9	6	30.5	24.5	9.25	18.6	15
PSVU 606-1/4-10	G1/4	10	16.1	6	30.5	27	9.25	18.6	15
PSVU 608-3/8-10	G3/8	10	20.2	7	36.5	29	11	22	18
PSVU 608-3/8-12	G3/8	12	20.2	7	36.5	29	11	22	18

### Drosselrückschlagventile Serie PMVU



Anschlüsse/Nennweiten  
 M5 = 1,5 mm, G1/8" = 2 mm, G1/4" = 4 mm,  
 G3/8" = 7 mm  
 Drosselrichtung: Zuluft (Ringstück → Gewinde)  
 Einstellung per Hand, Kontermutter

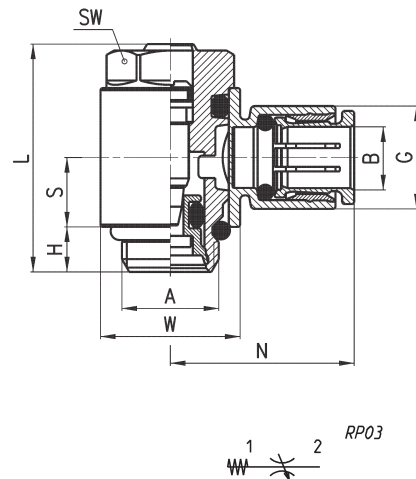


PRODUKTÜBERSICHT											
Mod.	A	B	G	H	L	N	S	W	SW	SW1	Z
PMVU 702-M5-4	M5	4	8.6	3.5	31	18	5.7	8	8	5.5	35
PMVU 702-M5-6	M5	6	10.4	3.5	31	19	5.7	8	8	5.5	35
PMVU 704-1/8-4	G1/8	4	11.6	5	36.5	21	7.75	14	12	7	42.5
PMVU 704-1/8-6	G1/8	6	11.6	5	36.5	21	7.75	14	12	7	42.5
PMVU 704-1/8-8	G1/8	8	13.9	5	36.5	22.5	7.75	14	12	7	42.5
PMVU 706-1/4-6	G1/4	6	13.9	6	42	24.5	9.25	18.6	15	7	48
PMVU 706-1/4-8	G1/4	8	13.9	6	42	24.5	9.25	18.6	15	7	48
PMVU 706-1/4-10	G1/4	10	16.1	6	42	27	9.25	18.6	15	7	48
PMVU 708-3/8-10	G3/8	10	20.2	7	48.5	29	11	22	18	10	56.5
PMVU 708-3/8-12	G3/8	12	20.2	7	48.5	29	11	22	18	10	56.5

### Drosselventile Serie PSCU



Anschlüsse/Nennweiten  
 M5 = 1,5 mm, G1/8" = 2 mm, G1/4" = 4 mm,  
 G3/8" = 7 mm  
 Drosselrichtung: Beide Richtungen gedrosselt  
 Einstellung mit Schraubendreher

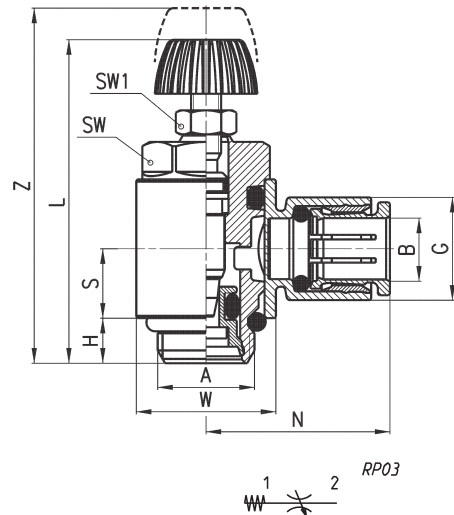


PRODUKTÜBERSICHT										
Mod.	A	B	G	H	L	N	S	W	SW	
PSCU 602-M5-4	M5	4	8.6	3.5	21.5	18	5.7	8	8	
PSCU 602-M5-6	M5	6	10.4	3.5	21.5	19	5.7	8	8	
PSCU 604-1/8-4	G1/8	4	11.6	5	27	21	7.75	14	12	
PSCU 604-1/8-6	G1/8	6	11.6	5	27	21	7.75	14	12	
PSCU 604-1/8-8	G1/8	8	13.9	5	27	22.5	7.75	14	12	
PSCU 606-1/4-6	G1/4	6	13.9	6	30.5	24.5	9.25	18.6	15	
PSCU 606-1/4-8	G1/4	8	13.9	6	30.5	24.5	9.25	18.6	15	
PSCU 606-1/4-10	G1/4	10	16.1	6	30.5	27	9.25	18.6	15	
PSCU 608-3/8-10	G3/8	10	20.2	7	36.5	29	11	22	18	
PSCU 608-3/8-12	G3/8	12	20.2	7	36.5	29	11	22	18	

### Drosselventile Serie PMCO



Anschlüsse/Nennweiten  
 M5 = 1,5 mm, G1/8" = 2 mm, G1/4" = 4 mm,  
 G3/8" = 7 mm  
 Drosselrichtung: Beide Richtungen gedrosselt  
 Einstellung per Hand, Kontermutter



PRODUKTÜBERSICHT											
Mod.	A	B	G	H	L	N	S	W	SW	SW1	Z
PMCO 702-M5-4	M5	4	8.6	3.5	31	18	5.7	8	8	5.5	35
PMCO 702-M5-6	M5	6	10.4	3.5	31	19	5.7	8	8	5.5	35
PMCO 704-1/8-4	G1/8	4	11.6	5	36.5	21	7.75	14	12	7	42.5
PMCO 704-1/8-6	G1/8	6	11.6	5	36.5	21	7.75	14	12	7	42.5
PMCO 704-1/8-8	G1/8	8	13.9	5	36.5	22.5	7.75	14	12	7	42.5
PMCO 706-1/4-6	G1/4	6	13.9	6	42	24.5	9.25	18.6	15	7	48
PMCO 706-1/4-8	G1/4	8	13.9	6	42	24.5	9.25	18.6	15	7	48
PMCO 706-1/4-10	G1/4	10	16.1	6	42	27	9.25	18.6	15	7	48
PMCO 708-3/8-10	G3/8	10	20.2	7	48.5	29	11	22	18	10	56.5
PMCO 708-3/8-12	G3/8	12	20.2	7	48.5	29	11	22	18	10	56.5