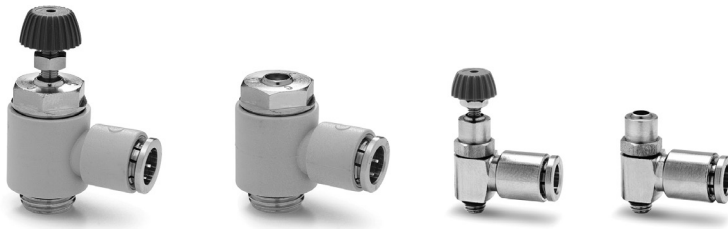


Valvole di regolazione della portata Serie PSCU, PMCU, PSVU, PMVU, PSCO, PMCO

Regolatori di flusso unidirezionali e bidirezionali a vite cava con orientabile in ottone (M5) o in tecnopolimero (G1/8 - G1/4 - G3/8)
Attacchi: M5, G1/8, G1/4, G3/8



VALVOLE SERIE PSCU, PMCU, PSVU, PMVU, PSCO, PMCO

Questi regolatori di flusso unidirezionali e bidirezionali sono stati realizzati per essere montati direttamente su valvole o cilindri contenenti al massimo gli ingombri. La grande disponibilità di raccordi orientabili fa sì che il regolatore possa essere completato con il sistema più adatto in riferimento al tubo che si ha a disposizione.

Tutti i tipi sono forniti completi di orientabile.

CARATTERISTICHE GENERALI

Costruzione	a spillo
Gruppo valvola	regolatore unidirezionale e bidirezionale
Materiali	corpo, vite di regolazione: acciaio INOX (M5), OT (G1/8 - G1/4 - G3/8) pinza e inserto = OT corpo orientabile = OT (M5), tecnopolimero (G1/8 - G1/4 - G3/8) elemento di manovra = tecnopolimero - guarnizioni = NBR
Fissaggio	a mezzo filetto maschio
Attacchi	M5 G1/8 G1/4 G3/8
Installazione	in qualsiasi posizione
Temperatura d'esercizio	0°C ÷ 60°C (con aria secca -20°C)
Pressione d'esercizio	1 ÷ 10 bar
Pressione nominale	6 bar
Portata nominale	vedi grafico
Diametro nominale	M5 = 1.5 mm G1/8 = 2 mm G1/4 = 4 mm G3/8 = 7 mm
Fluido	aria filtrata. Nel caso si utilizzasse aria lubrificata, si consiglia olio ISO VG32 e di non interrompere mai la lubrificazione.

ESEMPIO DI CODIFICA

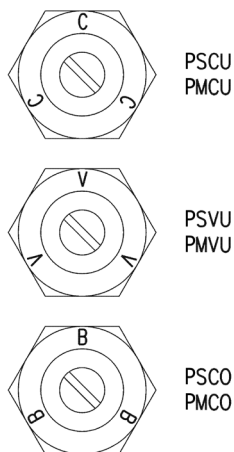
P	M	CU		7	04	-	1/8	-	4
----------	----------	-----------	--	----------	-----------	---	------------	---	----------

P	SERIE
M	AZIONAMENTO: M = manuale S = cacciavite
CU	MONTAGGIO: CU = su cilindro unidirezionale VU = su valvola unidirezionale CO = bidirezionale
7	COSTRUZIONE: 6 = spillo a cacciavite 7 = spillo manuale
04	CAMPO DI REGOLAZIONE: 02 = Ø1.5 MAX 04 = Ø2 MAX 06 = Ø4 MAX 08 = Ø7 MAX
1/8	ATTACCHI: M5 = M5 1/8 = G1/8 1/4 = G1/4 3/8 = G3/8
4	TUBO: 4 = Ø 4 6 = Ø 6 8 = Ø 8 10 = Ø 10 12 = Ø 12

Per una corretta scelta del regolatore di flusso unidirezionale si deve procedere nel seguente modo:

calcolare la quantità d'aria in NI/1' (vedi tabella cilindri), stabilire in quanto tempo il cilindro deve fare la sua corsa, quindi controllare il diagramma per stabilire il regolatore più idonei.

REGOLATORI DI FLUSSO UNIDIREZIONALI E BIDIREZIONALI



IDENTIFICAZIONE TIPO:

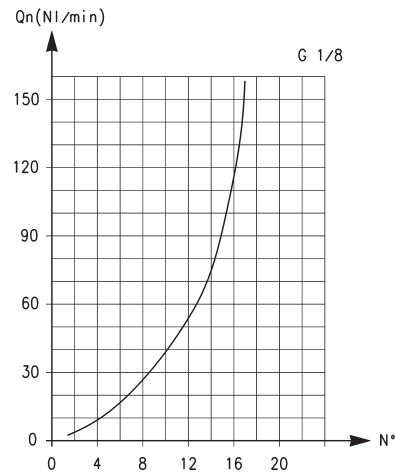
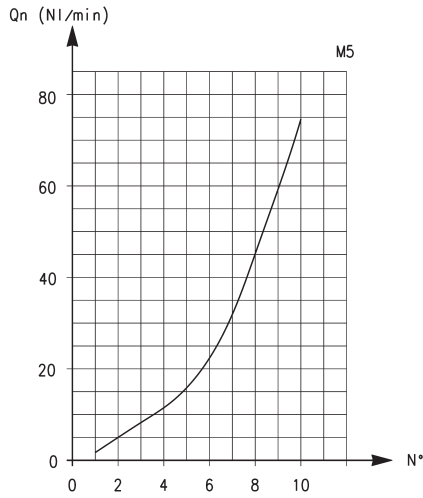
PSCU - PMCU = montabile direttamente sui cilindri

PSVU - PMVU = montabile direttamente sulle valvole

PSCO - PMCO = montabile direttamente su cilindri o valvole

PORTATA DEI REGOLATORI DI FLUSSO UNIDIREZIONALI E BIDIREZIONALI

VALVOLE SERIE PSCU, PMCU, PSVU, PMVU, PSCO, PMCO



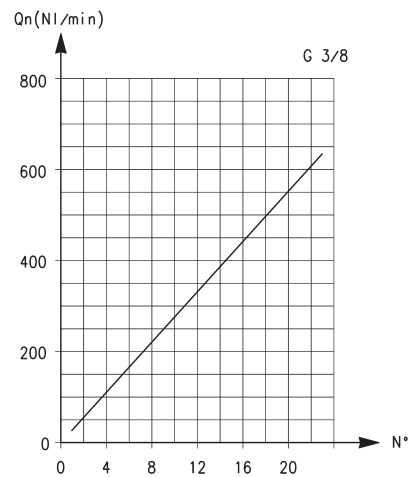
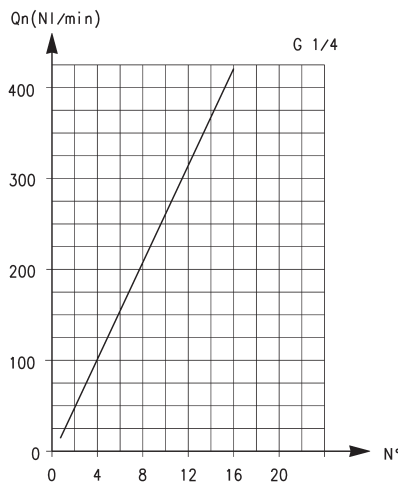
Portata Qn (NL/min.) da 2 → 1 con regolatore APERTO: 70
Portata Qn (NL/min.) da 2 → 1 con regolatore CHIUSO: 33

Portata Qn (NL/min.) da 2 → 1 con regolatore APERTO: 200
Portata Qn (NL/min.) da 2 → 1 con regolatore CHIUSO: 70

Qn = portata con 6 bar all'ingresso e ΔP = 1 bar all'utilizzo
N° = numero giri di vite

Qn = portata con 6 bar all'ingresso e ΔP = 1 bar all'utilizzo
N° = numero giri di vite

PORTATA DEI REGOLATORI DI FLUSSO UNIDIREZIONALI E BIDIREZIONALI



Portata Qn (NL/min.) da 2 → 1 con regolatore APERTO: 530
Portata Qn (NL/min.) da 2 → 1 con regolatore CHIUSO: 160

Portata Qn (NL/min.) da 2 → 1 con regolatore APERTO: 710
Portata Qn (NL/min.) da 2 → 1 con regolatore CHIUSO: 410

Qn = portata con 6 bar all'ingresso e ΔP = 1 bar all'utilizzo
N° = numero giri di vite

Qn = portata con 6 bar all'ingresso e ΔP = 1 bar all'utilizzo
N° = numero giri di vite

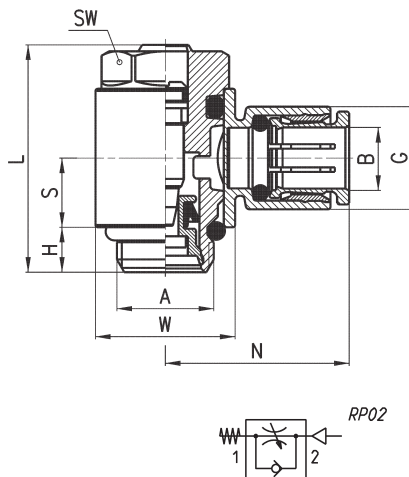
Regolatori di flusso unidirezionali Serie PSCU



Per montaggio su cilindri a semplice e doppio effetto.
Registro della regolazione per mezzo di un cacciavite.

Attacchi: M5, G1/8, G1/4 e G3/8.

Attacco M5: corpo orientabile in ottone



INGOMBRI									
Mod.	A	B	G	H	L	N	S	W	SW
PSCU 602-M5-4	M5	4	8.6	3.5	21.5	18	5.7	8	8
PSCU 602-M5-6	M5	6	10.4	3.5	21.5	19	5.7	8	8
PSCU 604-1/8-4	G1/8	4	11.6	5	27	21	7.75	14	12
PSCU 604-1/8-6	G1/8	6	11.6	5	27	21	7.75	14	12
PSCU 604-1/8-8	G1/8	8	13.9	5	27	22.5	7.75	14	12
PSCU 606-1/4-6	G1/4	6	13.9	6	30.5	24.5	9.25	18.6	15
PSCU 606-1/4-8	G1/4	8	13.9	6	30.5	24.5	9.25	18.6	15
PSCU 606-1/4-10	G1/4	10	16.1	6	30.5	27	9.25	18.6	15
PSCU 608-3/8-10	G3/8	10	20.2	7	36.5	29	11	22	18
PSCU 608-3/8-12	G3/8	12	20.2	7	36.5	29	11	22	18

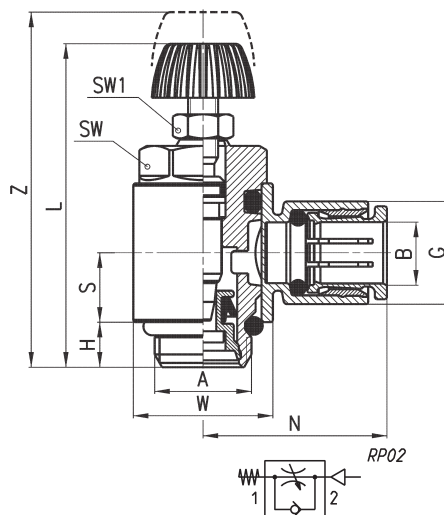
Regolatori di flusso unidirezionali Serie PMCU



Per montaggio su cilindri a semplice e doppio effetto.
Registro della regolazione per mezzo di un pomello azionabile manualmente.

Attacchi: M5, G1/8, G1/4 e G3/8.

Attacco M5: corpo orientabile in ottone



INGOMBRI											
Mod.	A	B	G	H	L	N	S	W	SW	SW1	Z
PMCU 702-M5-4	M5	4	8.6	3.5	31	18	5.7	8	8	5.5	35
PMCU 702-M5-6	M5	6	10.4	3.5	31	19	5.7	8	8	5.5	35
PMCU 704-1/8-4	G1/8	4	11.6	5	36.5	21	7.75	14	12	7	42.5
PMCU 704-1/8-6	G1/8	6	11.6	5	36.5	21	7.75	14	12	7	42.5
PMCU 704-1/8-8	G1/8	8	13.9	5	36.5	22.5	7.75	14	12	7	42.5
PMCU 706-1/4-6	G1/4	6	13.9	6	42	24.5	9.25	18.6	15	7	48
PMCU 706-1/4-8	G1/4	8	13.9	6	42	24.5	9.25	18.6	15	7	48
PMCU 706-1/4-10	G1/4	10	16.1	6	42	27	9.25	18.6	15	7	48
PMCU 708-3/8-10	G3/8	10	20.2	7	48.5	29	11	22	18	10	56.5
PMCU 708-3/8-12	G3/8	12	20.2	7	48.5	29	11	22	18	10	56.5

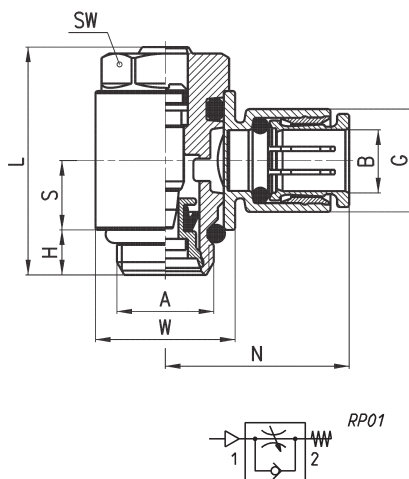
Regolatori di flusso unidirezionali Serie PSVU



Per montaggio su valvole.
Registro della regolazione per mezzo di un cacciavite.

Attacchi: M5, G1/8, G1/4 e G3/8.

Attacco M5: corpo orientabile in ottone



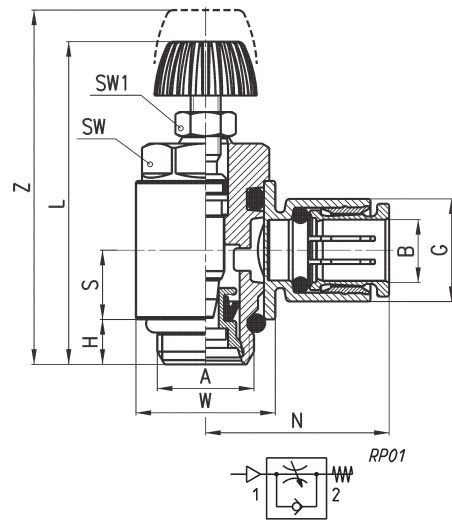
INGOMBRI									
Mod.	A	B	G	H	L	N	S	W	SW
PSVU 602-M5-4	M5	4	8.6	3.5	21.5	18	5.7	8	8
PSVU 602-M5-6	M5	6	10.4	3.5	21.5	19	5.7	8	8
PSVU 604-1/8-4	G1/8	4	11.6	5	27	21	7.75	14	12
PSVU 604-1/8-6	G1/8	6	11.6	5	27	21	7.75	14	12
PSVU 604-1/8-8	G1/8	8	13.9	5	27	22.5	7.75	14	12
PSVU 606-1/4-6	G1/4	6	13.9	6	30.5	24.5	9.25	18.6	15
PSVU 606-1/4-8	G1/4	8	13.9	6	30.5	24.5	9.25	18.6	15
PSVU 606-1/4-10	G1/4	10	16.1	6	30.5	27	9.25	18.6	15
PSVU 608-3/8-10	G3/8	10	20.2	7	36.5	29	11	22	18
PSVU 608-3/8-12	G3/8	12	20.2	7	36.5	29	11	22	18

Regolatori di flusso unidirezionali Serie PMVU



Per montaggio su valvola.
Registro della regolazione per mezzo di un pomello azionabile manualmente.
Attacchi: M5, G1/8, G1/4 e G3/8.

Attacco M5: corpo orientabile in ottone



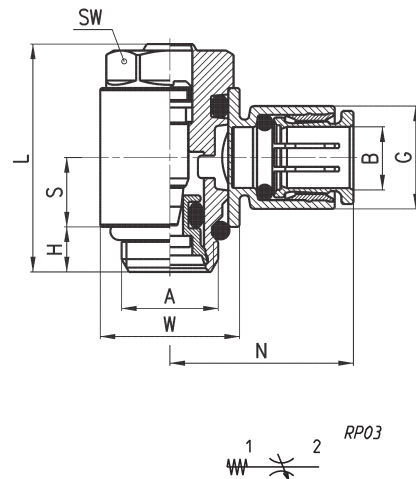
INGOMBRI											
Mod.	A	B	G	H	L	N	S	W	SW	SW1	Z
PMVU 702-M5-4	M5	4	8.6	3.5	31	18	5.7	8	8	5.5	35
PMVU 702-M5-6	M5	6	10.4	3.5	31	19	5.7	8	8	5.5	35
PMVU 704-1/8-4	G1/8	4	11.6	5	36.5	21	7.75	14	12	7	42.5
PMVU 704-1/8-6	G1/8	6	11.6	5	36.5	21	7.75	14	12	7	42.5
PMVU 704-1/8-8	G1/8	8	13.9	5	36.5	22.5	7.75	14	12	7	42.5
PMVU 706-1/4-6	G1/4	6	13.9	6	42	24.5	9.25	18.6	15	7	48
PMVU 706-1/4-8	G1/4	8	13.9	6	42	24.5	9.25	18.6	15	7	48
PMVU 706-1/4-10	G1/4	10	16.1	6	42	27	9.25	18.6	15	7	48
PMVU 708-3/8-10	G3/8	10	20.2	7	48.5	29	11	22	18	10	56.5
PMVU 708-3/8-12	G3/8	12	20.2	7	48.5	29	11	22	18	10	56.5

Regolatori di flusso bidirezionali Serie PSCO



Registro della regolazione per mezzo di un cacciavite.
Attacchi: M5, G1/8, G1/4 e G3/8.

Attacco M5: corpo orientabile in ottone



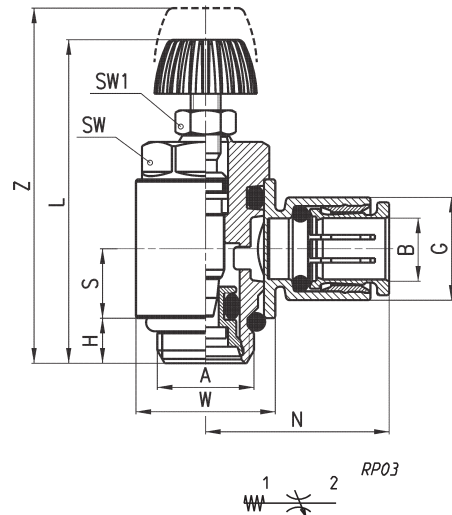
INGOMBRI										
Mod.	A	B	G	H	L	N	S	W	SW	
PSCO 602-M5-4	M5	4	8.6	3.5	21.5	18	5.7	8	8	
PSCO 602-M5-6	M5	6	10.4	3.5	21.5	19	5.7	8	8	
PSCO 604-1/8-4	G1/8	4	11.6	5	27	21	7.75	14	12	
PSCO 604-1/8-6	G1/8	6	11.6	5	27	21	7.75	14	12	
PSCO 604-1/8-8	G1/8	8	13.9	5	27	22.5	7.75	14	12	
PSCO 606-1/4-6	G1/4	6	13.9	6	30.5	24.5	9.25	18.6	15	
PSCO 606-1/4-8	G1/4	8	13.9	6	30.5	24.5	9.25	18.6	15	
PSCO 606-1/4-10	G1/4	10	16.1	6	30.5	27	9.25	18.6	15	
PSCO 608-3/8-10	G3/8	10	20.2	7	36.5	29	11	22	18	
PSCO 608-3/8-12	G3/8	12	20.2	7	36.5	29	11	22	18	

Regolatori di flusso bidirezionali Serie PMCO



Registro della regolazione per mezzo di un pomello azionabile manualmente.
Attacchi: M5, G1/8, G1/4 e G3/8.

Attacco M5: corpo orientabile in ottone



INGOMBRI											
Mod.	A	B	G	H	L	N	S	W	SW	SW1	Z
PMCO 702-M5-4	M5	4	8.6	3.5	31	18	5.7	8	8	5.5	35
PMCO 702-M5-6	M5	6	10.4	3.5	31	19	5.7	8	8	5.5	35
PMCO 704-1/8-4	G1/8	4	11.6	5	36.5	21	7.75	14	12	7	42.5
PMCO 704-1/8-6	G1/8	6	11.6	5	36.5	21	7.75	14	12	7	42.5
PMCO 704-1/8-8	G1/8	8	13.9	5	36.5	22.5	7.75	14	12	7	42.5
PMCO 706-1/4-6	G1/4	6	13.9	6	42	24.5	9.25	18.6	15	7	48
PMCO 706-1/4-8	G1/4	8	13.9	6	42	24.5	9.25	18.6	15	7	48
PMCO 706-1/4-10	G1/4	10	16.1	6	42	27	9.25	18.6	15	7	48
PMCO 708-3/8-10	G3/8	10	20.2	7	48.5	29	11	22	18	10	56.5
PMCO 708-3/8-12	G3/8	12	20.2	7	48.5	29	11	22	18	10	56.5