

Kurzhubzylinder Serie QL

Neue Modelle

Doppeltwirkend, Magnetversion optional
 ø 12, 16, 20, 25, 32, 40, 50, 63, 80, 100 mm

- » Kompaktes Design
- » Reduziertes Gewicht
- » Einfache Montage



Die Kurzhubzylinder der Serie QL sind in vielen Durchmessern von 12 mm bis 100 mm erhältlich und decken ein breites Spektrum an Anwendungen ab. Von leichten Aufgaben in der Verpackung bis zu den anspruchsvollen Anforderungen bei der Handhabung von Komponenten für die Holzbearbeitung.

Das geringe Gewicht des Aluminiumgehäuses und die kompakte Bauweise ermöglichen eine schnelle und einfache Installation, auch bei engen oder ungünstigen Bauräumen. Die Serie QL ist in doppelt wirkender, magnetischer und nichtmagnetischer Ausführungen verfügbar. Eine breite Palette an Zubehör wie Standard-, große und schmale Fußbefestigung verbessern die Anwendbarkeit und Nutzbarkeit der Baureihe.

ALLGEMEINE KENNGRÖSSEN

Bauart	Kompakt, Profilrohr, magnetische Positionsabfrage möglich
Funktion	doppeltwirkend
Werkstoffe	Körper: Aluminium eloxiert Kolbenstange: Edelstahl gerollt Kolbendichtung: NBR Kolbenstangendichtung: PU
Betriebstemperatur	0°C ÷ 80°C (getrocknete Luft -20°C)
Befestigungsart	Fußbefestigung, am Gehäuse
Betriebsdruck	1 ÷ 10 bar (doppeltwirkend)
Medium	Gefilterte, ölfreie Luft Klasse 7.8.4 gemäß ISO 8573-1. Im Falle von geölter Luft empfehlen wir die Verwendung von Öl ISO VG 32 und die Schmierung nie zu unterbrechen.
Hub	siehe Tabelle Standardhübe
Durchmesser	ø 12, 16, 20, 25, 32, 40, 50, 63, 80, 100
Schaltelemente	Mod. CSC

STANDARDHÜBE KURZHUBZYLINDER SERIE QL

■ = doppelwirkend
 ✕ = doppelwirkend, langer Hub ● = doppelwirkend durchgehende Kolbenstange

STANDARDHÜBE	5	10	15	20	25	30	35	40	45	50	75	100	125	150	175	200	250	300
12	■●	■●	■●	■●	■●	■●												
16	■●	■●	■●	■●	■●	■●												
20	■●	■●	■●	■●	■●	■●	■●	■●	■●	■●								
25	■●	■●	■●	■●	■●	■●	■●	■●	■●	■●								
32	■●	■●	■●	■●	■●	■●	■●	■●	■●	■●	■●	■●	✕	✕	✕	✕	✕	✕
40	■●	■●	■●	■●	■●	■●	■●	■●	■●	■●	■●	■●	✕	✕	✕	✕	✕	✕
50		■●	■●	■●	■●	■●	■●	■●	■●	■●	■●	■●	✕	✕	✕	✕	✕	✕
63		■●	■●	■●	■●	■●	■●	■●	■●	■●	■●	■●	✕	✕	✕	✕	✕	✕
80		■●	■●	■●	■●	■●	■●	■●	■●	■●	■●	■●	✕	✕	✕	✕	✕	✕
100		■●	■●	■●	■●	■●	■●	■●	■●	■●	■●	■●	✕	✕	✕	✕	✕	✕

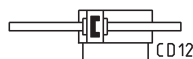
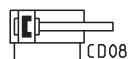
MODELLBEZEICHNUNG

QL	M	2	A	032	A	050
-----------	----------	----------	----------	------------	----------	------------

QL	SERIE	
M	VERSION M = Magnetversion N = nicht magnetisch	
2	BETRIEBSART 2 = doppelwirkend 3 = doppelwirkend, durchgehende Kolbenstange (nur für Version M)	PNEUMATIKSYMBOLE CD08 (M) - CDB1 (N) CD12 (M)
A	WERKSTOFFE A = Kolbenstange Edelstahl gerollt - Körper AL-Profil	
032	KOLBENDURCHMESSER 012 = 12 mm 016 = 16 mm 020 = 20 mm 025 = 25 mm 032 = 32 mm 040 = 40 mm 050 = 50 mm 063 = 63 mm 080 = 80 mm 100 = 100 mm	
A	BAUART A = Standard L = Hübe > 100 mm	
050	HUB (siehe Tabelle)	
	= Standard M = Kolbenstange mit Außengewinde	
	= Standard EX = ATEX	

PNEUMATIKSYMBOLE

Pneumatiksymbole entsprechend der Modellbezeichnung.



KURZHUBZYLINDER SERIE QL - ZUBEHÖR



Fußbefestigung Mod. B-QL



Fußbefestigung kompakt Mod. BN-QL



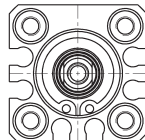
Alle Zubehörteile werden unmontiert geliefert.

POSITION DER NUTEN FÜR SCHALTELEMENTE

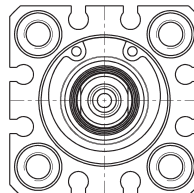
∅12



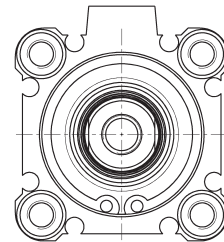
∅16



∅20/∅25



∅32/∅40/∅50
∅63/∅80/∅100



Kurzhubzylinder Serie QL - nicht magnetisch

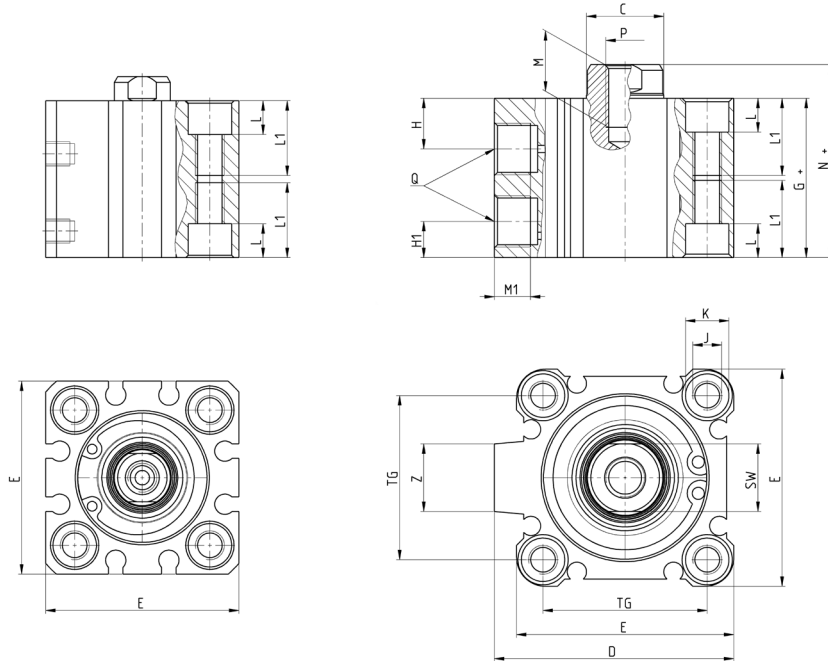


+ Hub

KURZHUBZYLINDER SERIE QL

Ø12/Ø16/Ø20/Ø25

Ø32/Ø40/Ø50/Ø63/Ø80/Ø100



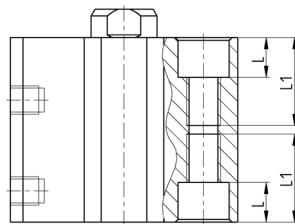
PRODUKTÜBERSICHT																			
Ø	Hub (mm)	_g C	D	E	G	H	H1	J	_g K	L	L1	M	M1	N	P	Q	SW	TG	Z
12	5 ÷ 30	6	-	25	17	7,5	5	M4x0,7	6,5	3,5	11	6	6	20,5	M3x0,5	M5x0,8	5	15,5	-
16	5 ÷ 30	8	-	29	18,5	9	5	M4x0,7	6,5	3,5	11	8	6	22	M4x0,7	M5x0,8	6	20	-
20	5 ÷ 50	10	-	35,5	19,5	8	5,5	M6x1	9	7	17	7	6	24	M5x0,8	M5x0,8	8	25,5	-
25	5 ÷ 50	12	-	40	22,5	11	5,5	M6x1	9	7	17	12	6	27,5	M6x1	M5x0,8	10	28	-
32	5	16	49,5	45	23	10,5	7,5	M6x1	9	7	17	13	6	30	M8x1,25	M5x0,8	14	34	14
32	10 ÷ 50	16	49,5	45	23	10,5	7,5	M6x1	9	7	17	13	7,5	30	M8x1,25	G1/8	14	34	14
32	75 ÷ 100	16	49,5	45	33	10,5	7,5	M6x1	9	7	17	13	7,5	40	M8x1,25	G1/8	14	34	14
40	5 ÷ 50	16	57	52	29,5	11	8	M6x1	9	7	17	13	7,5	36,5	M8x1,25	G1/8	14	40	15
40	75 ÷ 100	16	57	52	39,5	11	8	M6x1	9	7	17	13	7,5	46,5	M8x1,25	G1/8	14	40	15
50	10 ÷ 50	20	71	64	30,5	10,5	10,5	M8x1,25	11	8	22	15	8,5	38,5	M10x1,5	G1/4	17	50	19
50	75 ÷ 100	20	71	64	40,5	10,5	10,5	M8x1,25	11	8	22	15	8,5	48,5	M10x1,5	G1/4	17	50	19
63	10 ÷ 50	20	84	77	36	15	10,5	M10x1,5	14	10,5	28,5	15	8,5	44	M10x1,5	G1/4	17	60	19
63	75 ÷ 100	20	84	77	46	15	10,5	M10x1,5	14	10,5	28,5	15	11	54	M10x1,5	G1/4	17	60	19
80	10 ÷ 50	25	98	98	43,5	15	12,5	M12x1,75	17,5	13,5	35,5	21	11	53,5	M16x2	G3/8	22	77	25
80	75 ÷ 100	25	98	98	53,5	15	12,5	M12x1,75	17,5	13,5	35,5	21	11	63,5	M16x2	G3/8	22	77	25
100	10 ÷ 50	32	123,5	117	53	20,5	13	M12x1,75	17,5	13,5	35,5	27	11	65	M20x2,5	G3/8	27	94	25
100	75 ÷ 100	32	123,5	117	63	20,5	13	M12x1,75	17,5	13,5	35,5	27	11	75	M20x2,5	G3/8	27	94	25

Kurzhubzylinder Serie QL - Magnetversion

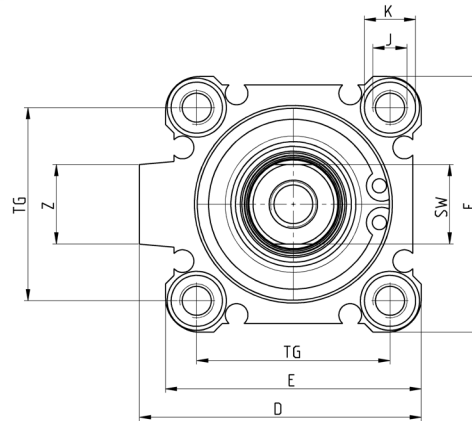
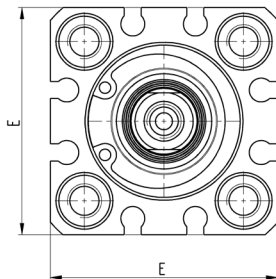
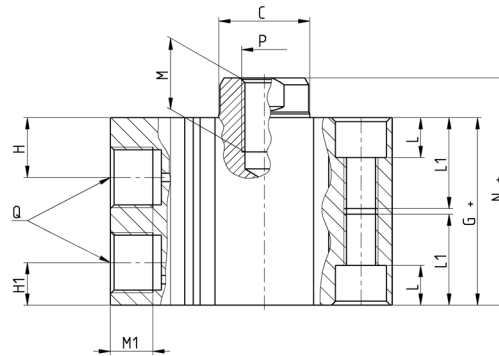


+ Hub

Ø12/Ø16/Ø20/Ø25



Ø32/Ø40/Ø50/Ø63/Ø80/Ø100



PRODUKTÜBERSICHT																			
Ø	Hub (mm)	øC	D	E	G	H	H1	J	øK	L	L1	M	M1	N	P	Q	SW	TG	Z
12	5 ÷ 30	6	-	25	28	7,5	5	M4x0,7	6,5	3,5	11	6	6	31,5	M3x0,5	M5x0,8	5	15,5	-
16	5 ÷ 30	8	-	29	30,5	9	5	M4x0,7	6,5	3,5	11	8	6	34	M4x0,7	M5x0,8	6	20	-
20	5 ÷ 50	10	-	35,5	31,5	8	5,5	M6x1	9	7	17	7	6	36	M5x0,8	M5x0,8	8	25,5	-
25	5 ÷ 50	12	-	40	32,5	11	5,5	M6x1	9	7	17	12	6	37,5	M6x1	M5x0,8	10	28	-
32	5 ÷ 100	16	49,5	45	33	10,5	7,5	M6x1	9	7	17	13	6 / 7,5	40	M8x1,25	G1/8	14	34	14
40	5 ÷ 100	16	57	52	39,5	11	8	M6x1	9	7	17	13	7,5	46,5	M8x1,25	G1/8	14	40	15
50	10 ÷ 100	20	71	64	40,5	10,5	10,5	M8x1,25	11	8	22	15	8,5	48,5	M10x1,5	G1/4	17	50	19
63	10 ÷ 100	20	84	77	46	15	10,5	M10x1,5	14	10,5	28,5	15	8,5	54	M10x1,5	G1/4	17	60	19
80	10 ÷ 100	25	104	98	53,5	15	12,5	M12x1,75	17,5	13,5	35,5	21	11	63,5	M16x2	G3/8	22	77	25
100	10 ÷ 100	32	123,5	117	63	20,5	13	M12x1,75	17,5	13,5	35,5	27	11	75	M20x2,5	G3/8	27	94	25

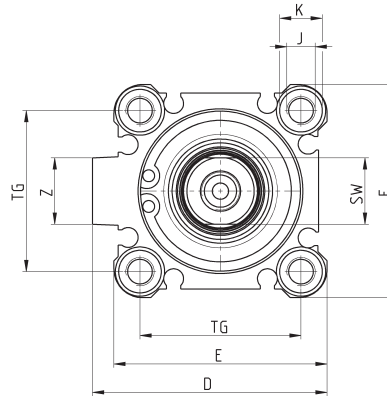
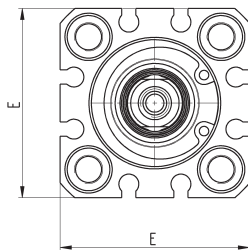
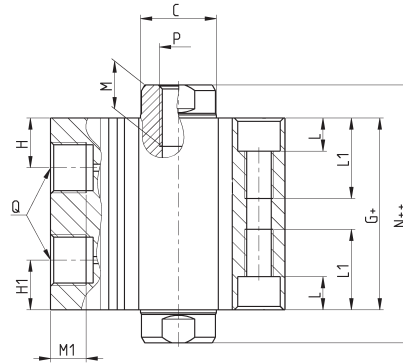
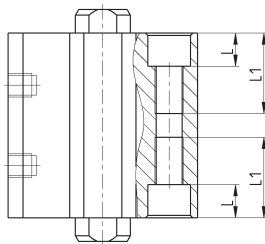
Kurzhubzylinder Serie QL - durchgehende Kolbenstange, Magnetversion



+ Hub
++ 2x Hub

∅12/∅16/∅20/∅25

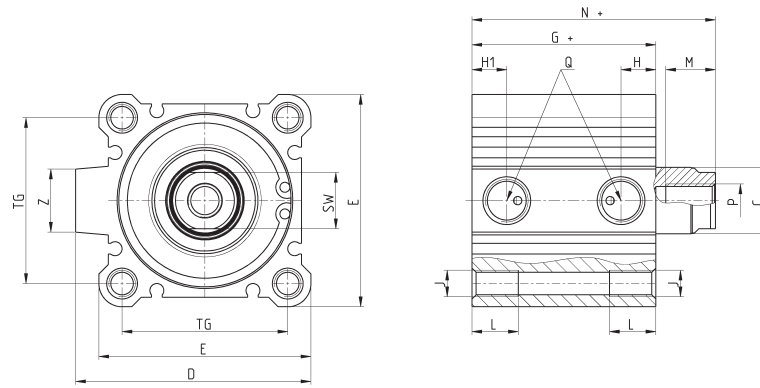
∅32/∅40/∅50/∅63/∅80/∅100



PRODUKTÜBERSICHT

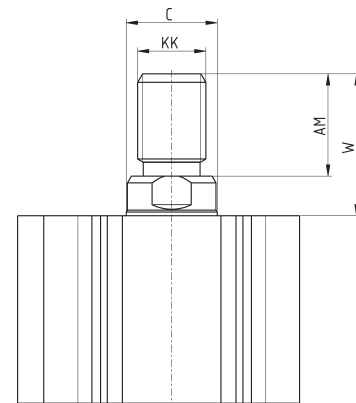
∅	Hub (mm)	∅C	D	E	G	H	H1	J	∅K	L	L1	M	M1	N	P	Q	SW	TG	Z
12	5 ÷ 30	6	-	25	32,4	7,5	7,5	M4x0,7	6,5	3,5	11	6	6	39,4	M3x0,5	M5x0,8	5	15,5	-
16	5 ÷ 30	8	-	29	36	9	5	M4x0,7	6,5	3,5	11	8	6	43	M4x0,7	M5x0,8	6	20	-
20	5 ÷ 50	10	-	35,5	38	8	8	M6x1	9	7	17	8	6	47	M5x0,8	M5x0,8	8	25,5	-
25	5 ÷ 50	12	-	40	39	11	11	M6x1	9	7	17	12	6	49	M6x1	M5x0,8	10	28	-
32	5 ÷ 100	16	49,5	45	40,5	10,5	10,5	M6x1	9	7	17	13	7,5	54,5	M8x1,25	G1/8	14	34	14
40	5 ÷ 100	16	57	52	50	11	11	M6x1	9	7	17	13	7,5	64	M8x1,25	G1/8	14	40	15
50	10 ÷ 100	20	71	64	50,5	10,5	10,5	M8x1,25	11	8	22	15	8,5	66,5	M10x1,5	G1/4	17	50	19
63	10 ÷ 100	20	84	77	52	15	15	M10x1,5	14	10,5	28,5	15	8,5	69	M10x1,5	G1/4	17	60	19
80	10 ÷ 100	25	104	98	61	16	16	M12x1,75	17,5	13,5	35,5	21	11	83	M16x2	G3/8	22	77	25
100	10 ÷ 100	32	123,5	117	70,5	21	21	M12x1,75	17,5	13,5	35,5	21	11	96,25	M20x2,5	G3/8	27	94	25

Kurzhubzylinder Serie QL - Hübe > 100 mm



PRODUKTÜBERSICHT																
Ø	Hub (mm)	ϕC	D	E	G	H	H1	J	L	M	N	P	Q	SW	TG	Z
32	125 ÷ 300	16	49,5	45	45,5	10,5	10,5	M6x1,0	10	13	62,5	M8x1,25	G1/8	14	34	14
40	125 ÷ 300	16	57	52	55	11	11	M6x1,0	10	13	72	M8x1,25	G1/8	14	40	15
50	125 ÷ 300	20	71	64	55,5	10,5	10,5	M8x1,25	14	15	73,5	M10x1,5	G1/4	17	50	19
63	125 ÷ 300	20	84	77	57	15	15	M10x1,5	18	15	75	M10x1,5	G1/4	17	60	19
80	125 ÷ 300	25	104	98	66	16	16	M12x1,75	22	21	86	M16x2	G3/8	22	77	25
100	125 ÷ 300	32	123,5	117	75,5	21	21	M12x1,75	22	27	97,5	M20x2,5	G3/8	27	94	25

Kurzhubzylinder Serie QL - Kolbenstange mit Außengewinde



PRODUKTÜBERSICHT					
Ø	Hub (mm)	W	ϕC	KK	AM
12	5 ÷ 30	14	6	M5x0,8	10,5
16	5 ÷ 30	15,5	8	M6x1	12
20	5 ÷ 50	18,5	10	M8x1,25	14
25	5 ÷ 50	22,5	12	M10x1,25	17,5
32	5 ÷ 100	30,5	16	M14x1,5	23,5
32	125 ÷ 300	40,5	16	M14x1,5	23,5
40	5 ÷ 100	30,5	16	M14x1,5	23,5
40	125 ÷ 300	40,5	16	M14x1,5	23,5
50	10 ÷ 100	36,5	20	M18x1,5	28,5
50	125 ÷ 300	46,5	20	M18x1,5	28,5
63	10 ÷ 100	36,5	20	M18x1,5	28,5
63	125 ÷ 300	46,5	20	M18x1,5	28,5
80	10 ÷ 100	45,5	25	M22x1,5	35,5
80	125 ÷ 300	55,5	25	M22x1,5	35,5
100	10 ÷ 100	47,5	32	M26x1,5	35,5
100	125 ÷ 300	57,5	32	M26x1,5	35,5

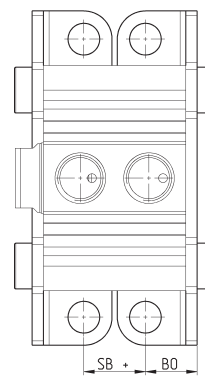
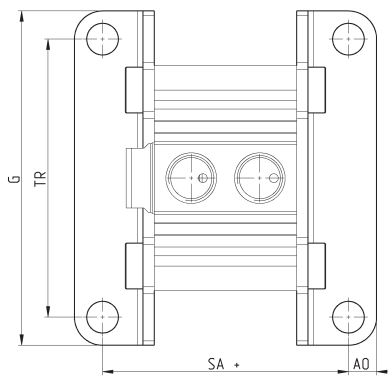
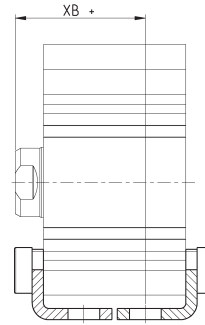
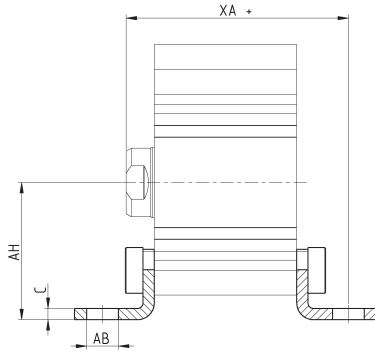
Fußbefestigung Mod. B-QL

Werkstoff: Stahl verzinkt



Lieferumfang:
2 Fußbefestigungen
4 Schrauben

+ Hub



PRODUKTÜBERSICHT

Ø	Version	Hub (mm)	AH	XA	XB	G	TR	C	SA	AO	SB	BO	AB
12	QLM	5 ÷ 30	17	39,5	25,5	44	34	2	44	4,5	16	8	4,5
12	QLN	5 ÷ 30	17	28,5	14,5	44	34	2	33	4,5	5	8	4,5
16	QLM	5 ÷ 30	19	42	28	48	38	2	46,5	5	18,5	8	4,5
16	QLN	5 ÷ 30	19	30	16	48	38	2	34,5	5	6,5	8	4,5
20	QLM	5 ÷ 50	24	45,2	30	62	48	3,2	49,9	5,8	19,5	9,2	6,5
20	QLN	5 ÷ 50	24	33,2	18	62	48	3,2	37,9	5,8	7,5	9,2	6,5
25	QLM	5 ÷ 50	26	48,2	30	66	48	3,2	53,9	5,8	17,5	10,7	6,5
25	QLN	5 ÷ 50	26	38,2	20	66	52	3,2	43,9	5,8	7,5	10,7	6,5
32	QLM	5 ÷ 100	30	51,2	32	71	52	3,2	55,4	5,8	17	11,2	6,5
32	QLN	5 ÷ 50	30	41,2	22	71	57	3,2	45,4	5,8	7	11,2	6,5
32	QLN	75 ÷ 100	30	51,2	32	71	57	3,2	55,4	5,8	17	11,2	6,5
40	QLM	5 ÷ 100	33	57,5	38,5	78	57	3,2	61,9	7	23,5	11,2	6,5
40	QLN	5 ÷ 50	33	47,7	28,5	78	64	3,2	51,9	7	13,5	11,2	6,5
40	QLN	75 ÷ 100	33	57,5	38,5	78	64	3,2	61,9	7	23,5	11,2	6,5
50	QLM	5 ÷ 100	39	53,2	37	95	79	3,2	69,9	8	17,5	14,7	9
50	QLN	5 ÷ 50	39	53,2	27	95	79	3,2	59,9	8	7,5	14,7	9
50	QLN	75 ÷ 100	39	53,2	37	95	79	3,2	69,9	8	17,5	14,7	9
63	QLM	5 ÷ 100	46	70,2	41	113	95	3,2	78,4	9	20	16,2	11
63	QLN	5 ÷ 50	46	60,2	31	113	95	3,2	68,4	9	10	16,2	11
63	QLN	75 ÷ 100	46	70,2	41	113	95	3,2	78,4	9	20	16,2	11
80	QLM	5 ÷ 100	59	83	48,5	140	118	4,5	92,5	11	23,5	19,5	13
80	QLN	5 ÷ 50	59	73	38,5	140	118	4,5	82,5	11	13,5	19,5	13
80	QLN	75 ÷ 100	59	83	48,5	140	118	4,5	92,5	11	23,5	19,5	13
100	QLM	5 ÷ 100	71	98	58	162	137	6	109	12,5	29	23	13
100	QLN	5 ÷ 50	71	88	48	162	137	6	99	12,5	19	23	13
100	QLN	75 ÷ 100	71	98	58	162	137	6	109	12,5	29	23	13

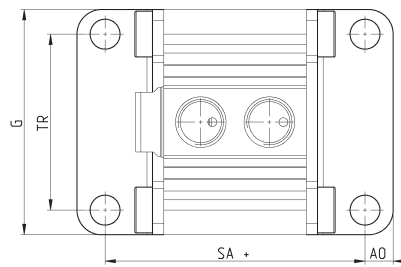
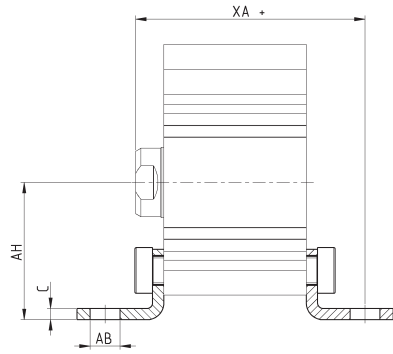
Fußbefestigung kompakt Mod. BN-QL

Werkstoff: Stahl verzinkt



Lieferumfang:
2 Fußbefestigungen
4 Schrauben

+ Hub



PRODUKTÜBERSICHT										
Ø	Version	Hub (mm)	AH	XA	G	TR	C	SA	A0	AB
12	QLM	5 ÷ 30	17	40,8	25	15,5	2	46,6	4,5	4,5
12	QLN	5 ÷ 30	17	29,8	25	15,5	2	35,6	4,5	4,5
16	QLM	5 ÷ 30	19	43,3	29	20	2	49,1	5	4,5
16	QLN	5 ÷ 30	19	31,3	29	20	2	37,1	5	4,5
20	QLM	5 ÷ 50	24	49,2	36	25,5	3,2	57,9	5,8	6,5
20	QLN	5 ÷ 50	24	37,2	36	25,5	3,2	45,9	5,8	6,5
25	QLM	5 ÷ 50	26	50,7	40	28	3,2	58,9	5,8	6,5
25	QLN	5 ÷ 50	26	40,7	40	28	3,2	48,9	5,8	6,5
32	QLM	5 ÷ 100	30	53,7	45	34	3,2	60,4	5,8	6,5
32	QLN	5 ÷ 50	30	43,7	45	34	3,2	50,4	5,8	6,5
32	QLN	75 ÷ 100	30	53,7	45	34	3,2	60,4	5,8	6,5
40	QLM	5 ÷ 100	33	60,2	52	40	3,2	66,9	7	6,5
40	QLN	5 ÷ 50	33	50,2	52	40	3,2	56,9	7	6,5
40	QLN	75 ÷ 100	33	60,2	52	40	3,2	66,9	7	6,5
50	QLM	5 ÷ 100	39	65,2	64	50	3,2	73,9	8	8,5
50	QLN	5 ÷ 50	39	55,2	64	50	3,2	63,9	8	8,5
50	QLN	75 ÷ 100	39	65,2	64	50	3,2	73,9	8	8,5
63	QLM	5 ÷ 100	46	72,2	77	60	3,2	82,4	9	11
63	QLN	5 ÷ 50	46	62,2	77	60	3,2	72,4	9	11
63	QLN	75 ÷ 100	46	72,2	77	60	3,2	82,4	9	11
80	QLM	5 ÷ 100	59	87,5	98	77	6	101,5	11,5	13
80	QLN	5 ÷ 50	59	77,5	98	77	6	91,5	11,5	13
80	QLN	75 ÷ 100	59	87,5	98	77	6	101,5	11,5	13
100	QLM	5 ÷ 100	71	99	117	94	6	111	12,5	13
100	QLN	5 ÷ 50	71	89	117	94	6	101	12,5	13
100	QLN	75 ÷ 100	71	99	117	94	6	111	12,5	13