

Série QL vérins compacts

nouveaux modèles

Série QL: double effet, magnétique et non magnétique
 ø 12, 16, 20, 25, 32, 40, 50, 63, 80, 100 mm

- » Conception compacte
- » Poids réduit
- » Installation facile



Les vérins compacts de la série QL sont disponibles dans différentes tailles d'alésage et sont conçus pour couvrir une large gamme d'applications, des tâches légères d'emballage ou d'assemblage aux tâches exigeantes de manipulation de composants pour le travail du bois.

Le poids léger du corps en aluminium et la conception compacte rendent cette gamme de vérins rapide et facile à installer, même dans des espaces restreints ou difficiles d'accès. La série QL est disponible en version double effet, magnétique et non magnétique.

Une gamme complète d'accessoires, tels que des pieds de montage standard, larges et étroits, améliore l'applicabilité et l'utilisation de la gamme.

CARACTÉRISTIQUES GÉNÉRALES

Type de construction	profil compact
Fonctionnement	double effet
Matériaux	corps: aluminium anodisé tige: acier inoxydable laminé joints piston: NBR joint tige: PU
Températures	0°C ÷ 80°C (-20°C avec air sec)
Montage	au moyen de vis ou pieds
Pression d'utilisation	1 ÷ 10 bar (double effet)
Fluide	air filtré classe 7.8.4 selon la norme ISO 8573-1. En cas d'utilisation avec de l'air lubrifié, il est recommandé d'utiliser de l'huile ISOVG32 et de ne jamais interrompre la lubrification.
Courses	voir le tableau des courses
Alésages	ø 12, 16, 20, 25, 32, 40, 50, 63, 80, 100
Modèles de capteurs	CSC

COURSES STANDARDS POUR LES VÉRINS COMPACTS SÉRIE QL

■ = Double effet ✕ = Double effet Longues courses ● = Double effet tige traversante

COURSES STANDARD																		
Ø	5	10	15	20	25	30	35	40	45	50	75	100	125	150	175	200	250	300
12	■	■	■	■	■	■	■											
16	■	■	■	■	■	■	■											
20	■	■	■	■	■	■	■	■	■	■								
25	■	■	■	■	■	■	■	■	■	■								
32	■	■	■	■	■	■	■	■	■	■	■	■	✕	✕	✕	✕	✕	✕
40	■	■	■	■	■	■	■	■	■	■	■	■	✕	✕	✕	✕	✕	✕
50		■	■	■	■	■	■	■	■	■	■	■	✕	✕	✕	✕	✕	✕
63		■	■	■	■	■	■	■	■	■	■	■	✕	✕	✕	✕	✕	✕
80		■	■	■	■	■	■	■	■	■	■	■	✕	✕	✕	✕	✕	✕
100		■	■	■	■	■	■	■	■	■	■	■	✕	✕	✕	✕	✕	✕

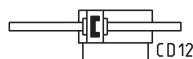
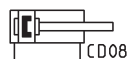
VÉRINS SÉRIE QL

EXEMPLE DE CODIFICATION

QL	M	2	A	032	A	050
QL	SÉRIE					
M	VERSION: M = Magnétique N = Non magnétique					
2	FONCTIONNEMENT: 2 = double effet 3 = double effet, tige traversante (seulement en version magnétique)			SYMBOLES PNEUMATIQUES CD08 (M) - CDB1 (N) CD12 (M)		
A	MATÉRIAUX: A = tige en acier inoxydable laminée - profilé de tube en aluminium					
032	ALÉSAGE: 012 = 12 mm 016 = 16 mm 020 = 20 mm 025 = 25 mm 032 = 32 mm 040 = 40 mm 050 = 50 mm 063 = 63 mm 080 = 80 mm 100 = 100 mm					
A	CONSTRUCTION: A = Standard L = Longues courses (>100mm)					
050	COURSE: (voir le tableau des courses)					
	= Standard M = tige Male					
	= Standard EX = Atex					

SYMBOLES PNEUMATIQUES

Les symboles pneumatiques indiqués dans l'EXEMPLE DE CODIFICATION sont présentés ci-dessous



ACCESSOIRES POUR VÉRINS COMPACTS SÉRIE QL



Jeu de pieds Mod. B-QL



Jeu de pieds étroits
(plus court) Mod. BN-QL



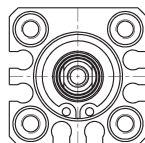
Tous les accessoires sont fournis séparément.

POSITIONNEMENT DES RAINURES DU CAPTEUR:

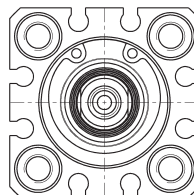
∅12



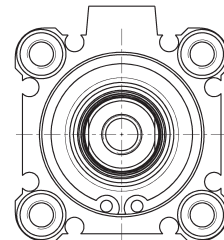
∅16



∅20/∅25



∅32/∅40/∅50
∅63/∅80/∅100



Vérins compacts non magnétiques Série QL

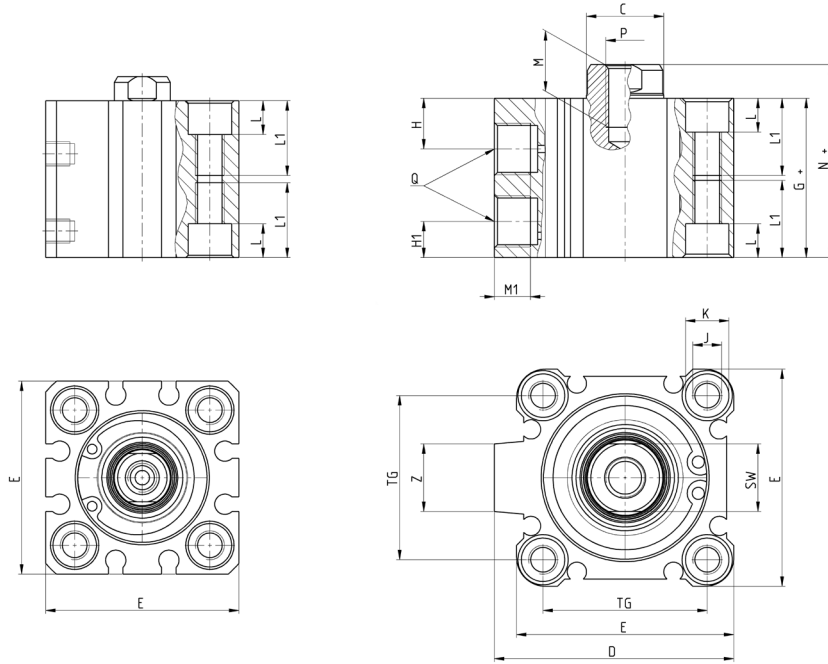


+ = ajouter la course

VÉRINS SÉRIE QL

∅12/∅16/∅20/∅25

∅32/∅40/∅50/∅63/∅80/∅100



∅	Plage de courses (mm)	ϕ C	D	E	G	H	H1	J	ϕ K	L	L1	M	M1	N	P	Q	SW	TG	Z
12	5 ÷ 30	6	-	25	17	7,5	5	M4x0,7	6,5	3,5	11	6	6	20,5	M3x0,5	M5x0,8	5	15,5	-
16	5 ÷ 30	8	-	29	18,5	9	5	M4x0,7	6,5	3,5	11	8	6	22	M4x0,7	M5x0,8	6	20	-
20	5 ÷ 50	10	-	35,5	19,5	8	5,5	M6x1	9	7	17	7	6	24	M5x0,8	M5x0,8	8	25,5	-
25	5 ÷ 50	12	-	40	22,5	11	5,5	M6x1	9	7	17	12	6	27,5	M6x1	M5x0,8	10	28	-
32	5	16	49,5	45	23	10,5	7,5	M6x1	9	7	17	13	6	30	M8x1,25	M5x0,8	14	34	14
32	10 ÷ 50	16	49,5	45	23	10,5	7,5	M6x1	9	7	17	13	7,5	30	M8x1,25	G1/8	14	34	14
32	75 ÷ 100	16	49,5	45	33	10,5	7,5	M6x1	9	7	17	13	7,5	40	M8x1,25	G1/8	14	34	14
40	5 ÷ 50	16	57	52	29,5	11	8	M6x1	9	7	17	13	7,5	36,5	M8x1,25	G1/8	14	40	15
40	75 ÷ 100	16	57	52	39,5	11	8	M6x1	9	7	17	13	7,5	46,5	M8x1,25	G1/8	14	40	15
50	10 ÷ 50	20	71	64	30,5	10,5	10,5	M8x1,25	11	8	22	15	8,5	38,5	M10x1,5	G1/4	17	50	19
50	75 ÷ 100	20	71	64	40,5	10,5	10,5	M8x1,25	11	8	22	15	8,5	48,5	M10x1,5	G1/4	17	50	19
63	10 ÷ 50	20	84	77	36	15	10,5	M10x1,5	14	10,5	28,5	15	8,5	44	M10x1,5	G1/4	17	60	19
63	75 ÷ 100	20	84	77	46	15	10,5	M10x1,5	14	10,5	28,5	15	11	54	M10x1,5	G1/4	17	60	19
80	10 ÷ 50	25	98	98	43,5	15	12,5	M12x1,75	17,5	13,5	35,5	21	11	53,5	M16x2	G3/8	22	77	25
80	75 ÷ 100	25	98	98	53,5	15	12,5	M12x1,75	17,5	13,5	35,5	21	11	63,5	M16x2	G3/8	22	77	25
100	10 ÷ 50	32	123,5	117	53	20,5	13	M12x1,75	17,5	13,5	35,5	27	11	65	M20x2,5	G3/8	27	94	25
100	75 ÷ 100	32	123,5	117	63	20,5	13	M12x1,75	17,5	13,5	35,5	27	11	75	M20x2,5	G3/8	27	94	25

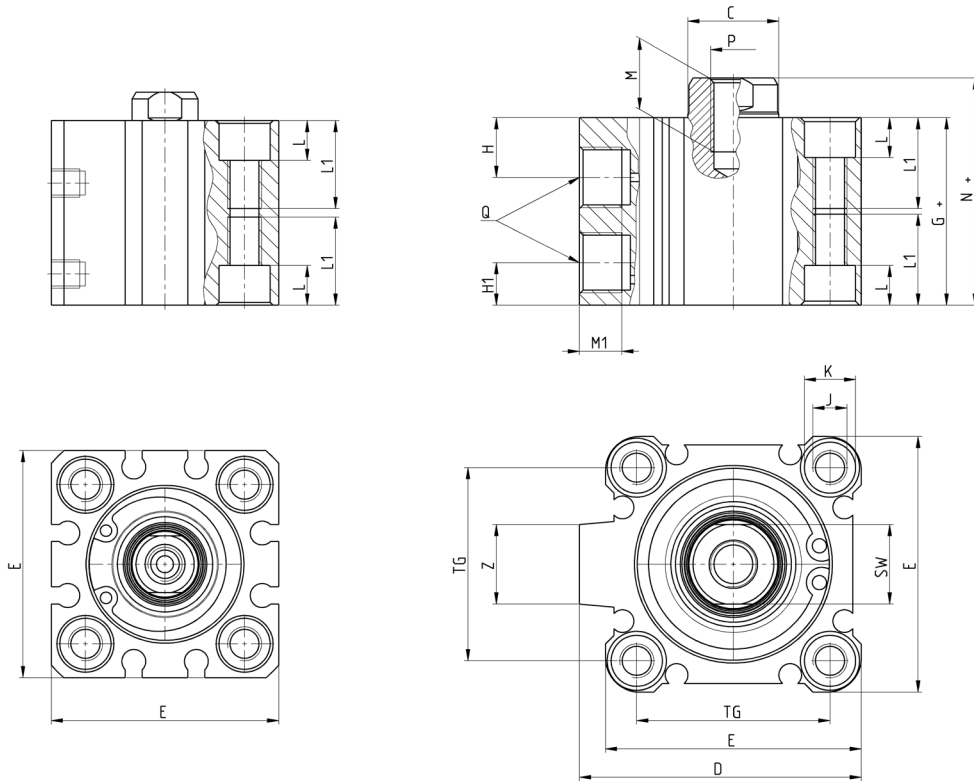
Vérins compacts magnétiques Série QL



+ = ajouter la course

∅12/∅16/∅20/∅25

∅32/∅40/∅50/∅63/∅80/∅100



∅	Plage de courses (mm)	∅C	D	E	G	H	H1	J	∅K	L	L1	M	M1	N	P	Q	SW	TG	Z
12	5 ÷ 30	6	-	25	28	7,5	5	M4x0,7	6,5	3,5	11	6	6	31,5	M3x0,5	M5x0,8	5	15,5	-
16	5 ÷ 30	8	-	29	30,5	9	5	M4x0,7	6,5	3,5	11	8	6	34	M4x0,7	M5x0,8	6	20	-
20	5 ÷ 50	10	-	35,5	31,5	8	5,5	M6x1	9	7	17	7	6	36	M5x0,8	M5x0,8	8	25,5	-
25	5 ÷ 50	12	-	40	32,5	11	5,5	M6x1	9	7	17	12	6	37,5	M6x1	M5x0,8	10	28	-
32	5 ÷ 100	16	49,5	45	33	10,5	7,5	M6x1	9	7	17	13	6 / 7,5	40	M8x1,25	G1/8	14	34	14
40	5 ÷ 100	16	57	52	39,5	11	8	M6x1	9	7	17	13	7,5	46,5	M8x1,25	G1/8	14	40	15
50	10 ÷ 100	20	71	64	40,5	10,5	10,5	M8x1,25	11	8	22	15	8,5	48,5	M10x1,5	G1/4	17	50	19
63	10 ÷ 100	20	84	77	46	15	10,5	M10x1,5	14	10,5	28,5	15	8,5	54	M10x1,5	G1/4	17	60	19
80	10 ÷ 100	25	104	98	53,5	15	12,5	M12x1,75	17,5	13,5	35,5	21	11	63,5	M16x2	G3/8	22	77	25
100	10 ÷ 100	32	123,5	117	63	20,5	13	M12x1,75	17,5	13,5	35,5	27	11	75	M20x2,5	G3/8	27	94	25

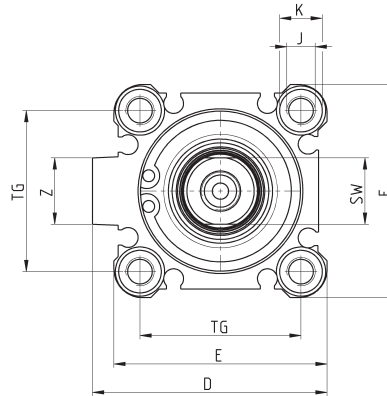
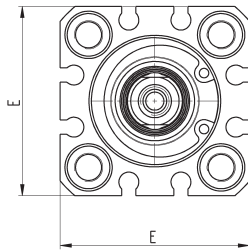
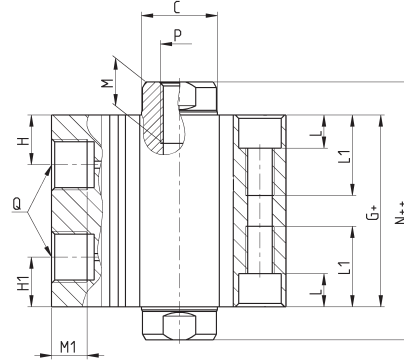
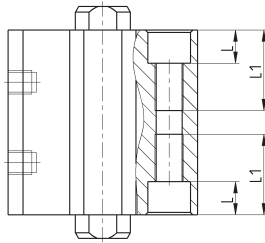
Vérins compacts magnétique tige traversante Série QL



+ = ajouter la course
++ = ajouter la course deux fois

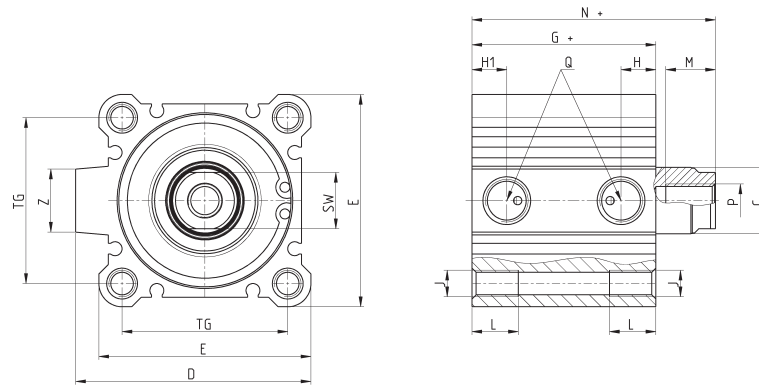
∅12/∅16/∅20/∅25

∅32/∅40/∅50/∅63/∅80/∅100



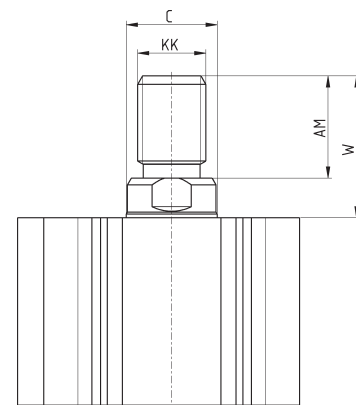
∅	Plage de courses (mm)	\varnothing_C	D	E	G	H	H1	J	\varnothing_K	L	L1	M	M1	N	P	Q	SW	TG	Z
12	5 ÷ 30	6	-	25	32,4	7,5	7,5	M4x0,7	6,5	3,5	11	6	6	39,4	M3x0,5	M5x0,8	5	15,5	-
16	5 ÷ 30	8	-	29	36	9	5	M4x0,7	6,5	3,5	11	8	6	43	M4x0,7	M5x0,8	6	20	-
20	5 ÷ 50	10	-	35,5	38	8	8	M6x1	9	7	17	8	6	47	M5x0,8	M5x0,8	8	25,5	-
25	5 ÷ 50	12	-	40	39	11	11	M6x1	9	7	17	12	6	49	M6x1	M5x0,8	10	28	-
32	5 ÷ 100	16	49,5	45	40,5	10,5	10,5	M6x1	9	7	17	13	7,5	54,5	M8x1,25	G1/8	14	34	14
40	5 ÷ 100	16	57	52	50	11	11	M6x1	9	7	17	13	7,5	64	M8x1,25	G1/8	14	40	15
50	10 ÷ 100	20	71	64	50,5	10,5	10,5	M8x1,25	11	8	22	15	8,5	66,5	M10x1,5	G1/4	17	50	19
63	10 ÷ 100	20	84	77	52	15	15	M10x1,5	14	10,5	28,5	15	8,5	69	M10x1,5	G1/4	17	60	19
80	10 ÷ 100	25	104	98	61	16	16	M12x1,75	17,5	13,5	35,5	21	11	83	M16x2	G3/8	22	77	25
100	10 ÷ 100	32	123,5	117	70,5	21	21	M12x1,75	17,5	13,5	35,5	21	11	96,25	M20x2,5	G3/8	27	94	25

Vérins compacts Longues courses Série QL



Ø	Plage de courses (mm)	øC	D	E	G	H	H1	J	L	M	N	P	Q	SW	TG	Z
32	125 ÷ 300	16	49,5	45	45,5	10,5	10,5	M6x1,0	10	13	62,5	M8x1,25	G1/8	14	34	14
40	125 ÷ 300	16	57	52	55	11	11	M6x1,0	10	13	72	M8x1,25	G1/8	14	40	15
50	125 ÷ 300	20	71	64	55,5	10,5	10,5	M8x1,25	14	15	73,5	M10x1,5	G1/4	17	50	19
63	125 ÷ 300	20	84	77	57	15	15	M10x1,5	18	15	75	M10x1,5	G1/4	17	60	19
80	125 ÷ 300	25	104	98	66	16	16	M12x1,75	22	21	86	M16x2	G3/8	22	77	25
100	125 ÷ 300	32	123,5	117	75,5	21	21	M12x1,75	22	27	97,5	M20x2,5	G3/8	27	94	25

Vérins compacts tige Male Série QL



Ø	Plage de courses (mm)	W	øC	KK	AM
12	5 ÷ 30	14	6	M5x0,8	10,5
16	5 ÷ 30	15,5	8	M6x1	12
20	5 ÷ 50	18,5	10	M8x1,25	14
25	5 ÷ 50	22,5	12	M10x1,25	17,5
32	5 ÷ 100	30,5	16	M14x1,5	23,5
32	125 ÷ 300	40,5	16	M14x1,5	23,5
40	5 ÷ 100	30,5	16	M14x1,5	23,5
40	125 ÷ 300	40,5	16	M14x1,5	23,5
50	10 ÷ 100	36,5	20	M18x1,5	28,5
50	125 ÷ 300	46,5	20	M18x1,5	28,5
63	10 ÷ 100	36,5	20	M18x1,5	28,5
63	125 ÷ 300	46,5	20	M18x1,5	28,5
80	10 ÷ 100	45,5	25	M22x1,5	35,5
80	125 ÷ 300	55,5	25	M22x1,5	35,5
100	10 ÷ 100	47,5	32	M26x1,5	35,5
100	125 ÷ 300	57,5	32	M26x1,5	35,5

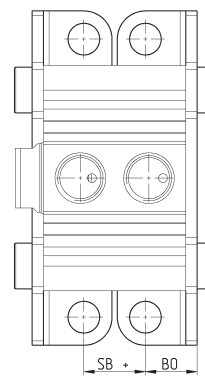
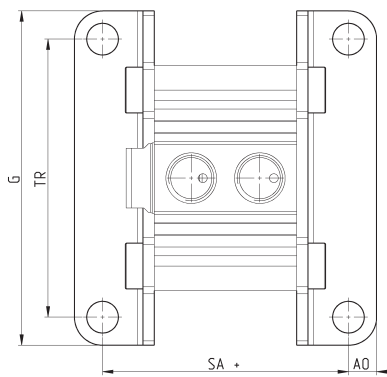
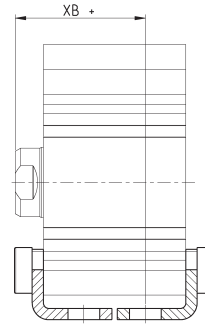
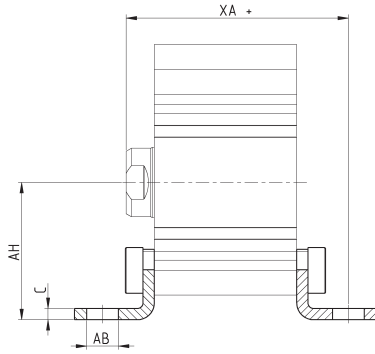
Jeu de pieds Mod.B-QL

Matériau: acier zingué.



Fourni avec:
2x pieds
4x vis

+ = ajouter la course



Ø	Version	Plage de courses (mm)	AH	XA	XB	G	TR	C	SA	AO	SB	BO	AB
12	QLM	5 ÷ 30	17	39,5	25,5	44	34	2	44	4,5	16	8	4,5
12	QLN	5 ÷ 30	17	28,5	14,5	44	34	2	33	4,5	5	8	4,5
16	QLM	5 ÷ 30	19	42	28	48	38	2	46,5	5	18,5	8	4,5
16	QLN	5 ÷ 30	19	30	16	48	38	2	34,5	5	6,5	8	4,5
20	QLM	5 ÷ 50	24	45,2	30	62	48	3,2	49,9	5,8	19,5	9,2	6,5
20	QLN	5 ÷ 50	24	33,2	18	62	48	3,2	37,9	5,8	7,5	9,2	6,5
25	QLM	5 ÷ 50	26	48,2	30	66	48	3,2	53,9	5,8	17,5	10,7	6,5
25	QLN	5 ÷ 50	26	38,2	20	66	52	3,2	43,9	5,8	7,5	10,7	6,5
32	QLM	5 ÷ 100	30	51,2	32	71	52	3,2	55,4	5,8	17	11,2	6,5
32	QLN	5 ÷ 50	30	41,2	22	71	57	3,2	45,4	5,8	7	11,2	6,5
32	QLN	75 ÷ 100	30	51,2	32	71	57	3,2	55,4	5,8	17	11,2	6,5
40	QLM	5 ÷ 100	33	57,5	38,5	78	57	3,2	61,9	7	23,5	11,2	6,5
40	QLN	5 ÷ 50	33	47,7	28,5	78	64	3,2	51,9	7	13,5	11,2	6,5
40	QLN	75 ÷ 100	33	57,5	38,5	78	64	3,2	61,9	7	23,5	11,2	6,5
50	QLM	5 ÷ 100	39	53,2	37	95	79	3,2	69,9	8	17,5	14,7	9
50	QLN	5 ÷ 50	39	53,2	27	95	79	3,2	59,9	8	7,5	14,7	9
50	QLN	75 ÷ 100	39	53,2	37	95	79	3,2	69,9	8	17,5	14,7	9
63	QLM	5 ÷ 100	46	70,2	41	113	95	3,2	78,4	9	20	16,2	11
63	QLN	5 ÷ 50	46	60,2	31	113	95	3,2	68,4	9	10	16,2	11
63	QLN	75 ÷ 100	46	70,2	41	113	95	3,2	78,4	9	20	16,2	11
80	QLM	5 ÷ 100	59	83	48,5	140	118	4,5	92,5	11	23,5	19,5	13
80	QLN	5 ÷ 50	59	73	38,5	140	118	4,5	82,5	11	13,5	19,5	13
80	QLN	75 ÷ 100	59	83	48,5	140	118	4,5	92,5	11	23,5	19,5	13
100	QLM	5 ÷ 100	71	98	58	162	137	6	109	12,5	29	23	13
100	QLN	5 ÷ 50	71	88	48	162	137	6	99	12,5	19	23	13
100	QLN	75 ÷ 100	71	98	58	162	137	6	109	12,5	29	23	13

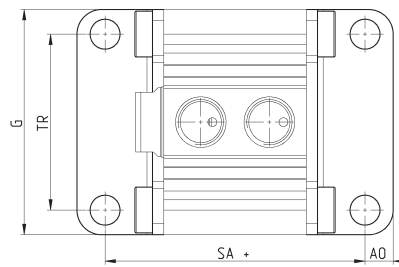
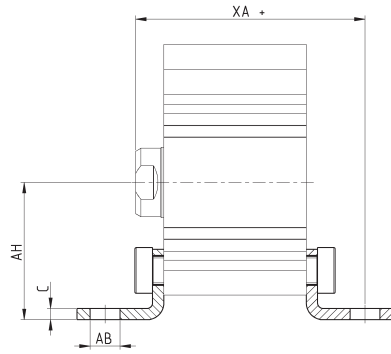
Jeu de pieds Mod.BN-QL

Matériau: acier zingué.



Fourni avec:
2x pieds
4x vis

+ = ajouter la course



Ø	Version	Plage de courses (mm)	AH	XA	G	TR	C	SA	A0	AB
12	QLM	5 ÷ 30	17	40,8	25	15,5	2	46,6	4,5	4,5
12	QLN	5 ÷ 30	17	29,8	25	15,5	2	35,6	4,5	4,5
16	QLM	5 ÷ 30	19	43,3	29	20	2	49,1	5	4,5
16	QLN	5 ÷ 30	19	31,3	29	20	2	37,1	5	4,5
20	QLM	5 ÷ 50	24	49,2	36	25,5	3,2	57,9	5,8	6,5
20	QLN	5 ÷ 50	24	37,2	36	25,5	3,2	45,9	5,8	6,5
25	QLM	5 ÷ 50	26	50,7	40	28	3,2	58,9	5,8	6,5
25	QLN	5 ÷ 50	26	40,7	40	28	3,2	48,9	5,8	6,5
32	QLM	5 ÷ 100	30	53,7	45	34	3,2	60,4	5,8	6,5
32	QLN	5 ÷ 50	30	43,7	45	34	3,2	50,4	5,8	6,5
32	QLN	75 ÷ 100	30	53,7	45	34	3,2	60,4	5,8	6,5
40	QLM	5 ÷ 100	33	60,2	52	40	3,2	66,9	7	6,5
40	QLN	5 ÷ 50	33	50,2	52	40	3,2	56,9	7	6,5
40	QLN	75 ÷ 100	33	60,2	52	40	3,2	66,9	7	6,5
50	QLM	5 ÷ 100	39	65,2	64	50	3,2	73,9	8	8,5
50	QLN	5 ÷ 50	39	55,2	64	50	3,2	63,9	8	8,5
50	QLN	75 ÷ 100	39	65,2	64	50	3,2	73,9	8	8,5
63	QLM	5 ÷ 100	46	72,2	77	60	3,2	82,4	9	11
63	QLN	5 ÷ 50	46	62,2	77	60	3,2	72,4	9	11
63	QLN	75 ÷ 100	46	72,2	77	60	3,2	82,4	9	11
80	QLM	5 ÷ 100	59	87,5	98	77	6	101,5	11,5	13
80	QLN	5 ÷ 50	59	77,5	98	77	6	91,5	11,5	13
80	QLN	75 ÷ 100	59	87,5	98	77	6	101,5	11,5	13
100	QLM	5 ÷ 100	71	99	117	94	6	111	12,5	13
100	QLN	5 ÷ 50	71	89	117	94	6	101	12,5	13
100	QLN	75 ÷ 100	71	99	117	94	6	111	12,5	13