

# QN 系列短行程气缸

单作用, 无磁传

缸径 8, 12, 20, 32, 50, 63



**QN 系列短行程气缸**系紧凑型设计, 其结构尺寸较小, 特别是其轴向尺寸比相同规格的 QP 系列短行程气缸要小的多。因此更适合安装在较小的空间内, 其标准行程见下页相应表格。

由于 QN 系列单作用气缸结构紧凑和坚实, 所以主要用于定位和锁紧。此系列无双作用。

## 综合参数

结构形式	紧凑型
工作方式	单作用
材料	阳极氧化铝缸体, 丁腈橡胶密封件, 其他零件为不锈钢和黄铜
工作压力	2 ÷ 10 bar
工作温度	0 ÷ 80°C (干燥空气为 -20°C)
介质	洁净空气, 不需润滑。如使用了油雾润滑, 应不间断的使用油雾润滑 (建议使用 ISO VG32 润滑油)
缸径	8 - 12 - 20 - 32 - 50 - 63 mm
行程	见下页表格
安装方式	借助缸体上的孔安装

### QN 系列短行程气缸标准行程表

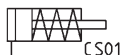
标准行程 (mm)				
∅	4	5	10	25
8	x			
12	x		x	
20	x		x	
32		x	x	x
50			x	x
63			x	x

### QN 系列短行程气缸代号

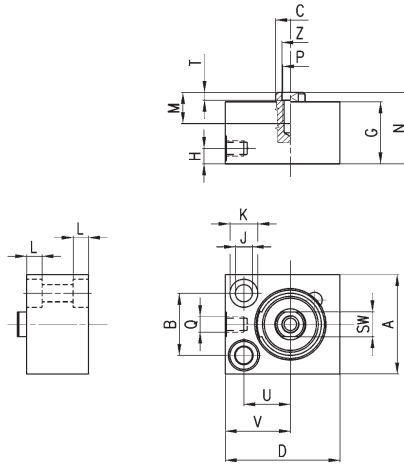
<b>QN</b>	<b>1</b>	<b>A</b>	<b>50</b>	<b>A</b>	<b>25</b>
<b>QN</b>	系列				
<b>1</b>	工作方式 1 = 单作用		机能图符号 CS01		
<b>A</b>	材料 A = 铝合金缸筒, 轧辊不锈钢活塞杆				
<b>50</b>	缸径 08 = 8 mm 12 = 12 mm 20 = 20 mm 32 = 32 mm <b>50 = 50 mm</b> 63 = 63 mm				
<b>A</b>	安装附件 A = 标准型				
<b>25</b>	行程 (mm)				

QN 系列短行程气缸

### 机能图符号



**QN 系列短行程气缸 (缸径 8, 12 和 20)**

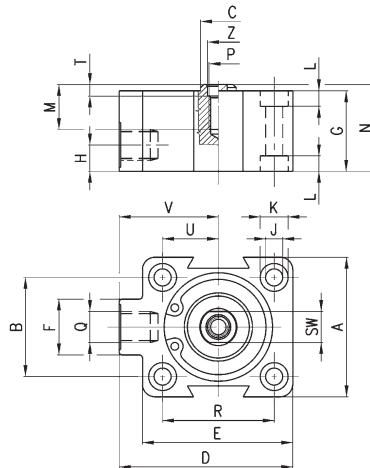


QN 系列短行程气缸

尺寸表

型号	∅	A <sup>h8</sup>	B	∅C	D	G	H	∅J	∅K	L	M	N	P	Q <sup>H13</sup>	SW	T <sup>+0.1</sup>	U	V	Z <sup>+0.10</sup>
QN1A08A04	8	18	11	4	20	16	5	3.2	5.8	3	-	17	-	M5	-	-	8	13.5	-
QN1A12A04	12	20	13	5	25	16	5	3.2	5.8	3	-	17	-	M5	-	-	9	16	-
QN1A12A10	12	20	13	5	25	26	5	3.2	5.8	3	-	30	-	M5	-	-	9	16	-
QN1A20A04	20	32	20	10	37	20	5	5.5	9	5	8	21	M5	M5	8	2.5	15	21	5.5
QN1A20A10	20	32	20	10	37	32	5	5.5	9	5	8	33	M5	M5	8	2.5	15	21	5.5

**QN 系列短行程气缸 (缸径 32, 50 和 63)**



尺寸表

型号	∅	A <sup>h8</sup>	B	∅C	D	E	F	G	H	∅J	∅K	L	M	N	P	Q <sup>H13</sup>	R	SW	T <sup>+0.1</sup>	U	V	Z <sup>+0.10</sup>
QN1A32A05	32	45	32	12	56	48.5	18	26	8.5	5.5	9	5	14.5	27	M6	G1/8	36	10	2.5	18	32	7
QN1A32A10	32	45	32	12	56	48.5	18	32	8.5	5.5	9	5	14.5	33	M6	G1/8	36	10	2.5	18	32	7
QN1A32A25	32	45	32	12	56	48.5	18	57.5	8.5	5.5	9	5	14.5	58.5	M6	G1/8	36	10	2.5	18	32	7
QN1A50A10	50	64	50	16	72	64	20	30	8.5	6.5	10.5	6.3	15.5	31	M8	G1/8	50	13	3.5	25	40	8.5
QN1A50A25	50	64	50	16	72	64	20	57.5	8.5	6.5	10.5	6.3	15.5	58.5	M8	G1/8	50	13	3.5	25	40	8.5
QN1A63A10	63	80	62	16	88	80	20	35	8.5	8.5	14	8.5	14.5	36	M8	G1/8	62	13	3.5	31	48	8.5
QN1A63A25	63	80	62	16	88	80	20	60.5	8.5	8.5	14	8.5	14.5	62.5	M8	G1/8	62	13	3.5	31	48	8.5