

# KURZHUBZYLINDER

## SERIE QN

Einfachwirkend  $\varnothing$  8, 12, 20, 32, 50, 63 mm



Die Kurzhubzylinder der Serie QN zeichnen sich speziell durch ihre Kompaktheit und robuste Bauweise aus. Sie eignen sich besonders für:

- Spannen
- Verriegeln
- Handling

in beengten Räumen.

### ALLGEMEINE KENNGRÖSSEN

<b>Bauart</b>	Kompakt
<b>Funktion</b>	Einfachwirkend
<b>Werkstoffe</b>	Körper AL - Dichtungen NBR - andere Edelstahl und Messing
<b>Betriebsdruck</b>	P. min 2 bar P. max 10 bar
<b>Betriebstemperatur</b>	0°C ÷ 80°C (getrocknete Luft - 20°C)
<b>Medium</b>	Gefilterte, ölfreie Luft, im Falle von geölter Luft empfehlen wir die Verwendung von Öl ISO VG 32 und die Schmierung nie zu unterbrechen
<b>Durchmesser</b>	$\varnothing$ 8, 12, 20, 32, 50, 63 mm
<b>Hub</b>	Siehe Tabelle
<b>Befestigungsart</b>	Durchgangsbohrungen im Körper

**STANDARDHÜBE KURZHUBZYLINDER SERIE QN**

∅	4	5	10	25
8	x			
12	x		x	
20	x		x	
32		x	x	x
50			x	x
63			x	x

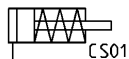
**MODELLBEZEICHNUNG**

<b>QN</b>	<b>1</b>	<b>A</b>	<b>50</b>	<b>A</b>	<b>25</b>
-----------	----------	----------	-----------	----------	-----------

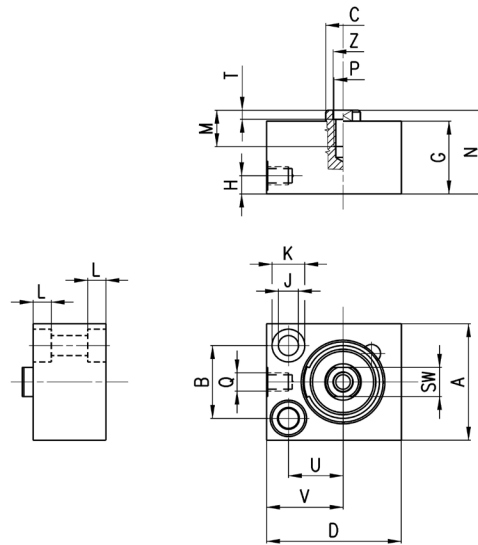
QN	SERIE		
1	BETRIEBSART 1 = einfachwirkend		PNEUMATIKSYMBOL CS01
A	WERKSTOFFE Kolbenstange Edelstahl gerollt, Körper AL		
50	KOLBENDURCHMESSER 08 = 8 mm 12 = 12 mm 20 = 20 mm 32 = 32 mm 50 = 50 mm 63 = 63 mm		
A	BEFESTIGUNGSART A = Standard		
25	HUB (siehe Tabelle)		

**PNEUMATIKSYMBOLE**

Pneumatiksymbole entsprechend der Modellbezeichnung.

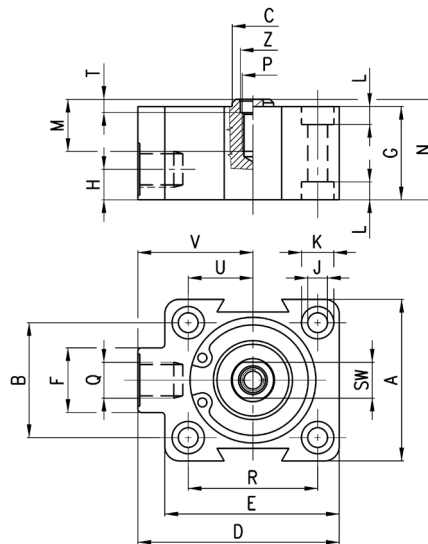


Kurzhubzylinder Serie QN  $\varnothing$  8, 12 und 20 mm



Mod.	$\varnothing$	A <sup>(h8)</sup>	B	$\varnothing$ C	D	G	H	$\varnothing$ J	$\varnothing$ K	L	M	N	P	Q <sup>(H13)</sup>	SW	T <sup>(+0,1)</sup>	U	V	Z <sup>(+0,10)</sup>
QN1A08A04	8	18	11	4	20	16	5	3,2	5,8	3	-	17	-	M5	-	-	8	13,5	-
QN1A12A04	12	20	13	5	25	16	5	3,2	5,8	3	-	17	-	M5	-	-	9	16	-
QN1A12A10	12	20	13	5	25	26	5	3,2	5,8	3	-	30	-	M5	-	-	9	16	-
QN1A20A04	20	32	20	10	37	20	5	5,5	9	5	8	21	M5	M5	8	2,5	15	21	5,5
QN1A20A10	20	32	20	10	37	32	5	5,5	9	5	8	33	M5	M5	8	2,5	15	21	5,5

Kurzhubzylinder Serie QN  $\varnothing$  32, 50 und 63 mm



Mod.	$\varnothing$	A <sup>(h8)</sup>	B	$\varnothing$ C	D	E	F	G	H	$\varnothing$ J	$\varnothing$ K	L	M	N	P	Q <sup>(H13)</sup>	R	SW	T <sup>(+0,1)</sup>	U	V	Z <sup>(+0,10)</sup>
QN1A32A05	32	45	32	12	56	48,5	18	26	8,5	5,5	9	5	14,5	27	M6	G1\8	36	10	2,5	18	32	7
QN1A32A10	32	45	32	12	56	48,5	18	32	8,5	5,5	9	5	14,5	33	M6	G1\8	36	10	2,5	18	32	7
QN1A32A25	32	45	32	12	56	48,5	18	57,5	8,5	5,5	9	5	14,5	58,5	M6	G1\8	36	10	2,5	18	32	7
QN1A50A10	50	64	50	16	72	64	20	30	8,5	6,5	10,5	6,3	15,5	31	M8	G1\8	50	13	3,5	25	40	8,5
QN1A50A25	50	64	50	16	72	64	20	57,5	8,5	6,5	10,5	6,3	15,5	58,5	M8	G1\8	50	13	3,5	25	40	8,5
QN1A63A10	63	80	62	16	88	80	20	35	8,5	8,5	14	8,5	14,5	36	M8	G1\8	62	13	3,5	31	48	8,5
QN1A63A25	63	80	62	16	88	80	20	60,5	8,5	8,5	14	8,5	14,5	62,5	M8	G1\8	62	13	3,5	31	48	8,5