

Válvulas de regulación de caudal Serie RFU - RFO

Válvulas unidireccionales y bidireccionales

Conexiones: M5, G1/8, G1/4, G3/8, G1/2

Diámetro nominal: M5 = 1,5 mm; G1/8 = 2 y 3 mm;

G1/4 = 4 y 6 mm; G3/8 y G1/2 = 7 mm



- » Serie RFU: válvulas unidireccionales para la regulación de la velocidad de los cilindros.
- » Serie RFO: válvulas bidireccionales para la regulación del flujo de aire o para la regulación de la presurización y despresurización de un depósito - capacidad.

Los reguladores de flujo unidireccionales han sido realizados con conexiones M5, G1/8, G1/4, G3/8 y G1/2.

Las conexiones G1/8 y G1/4 están disponibles cada uno con dos tipos de regulación distinta (ver diagramas).

Las conexiones M5, G3/8 y G1/2, en cambio, han un sólo tipo de regulación. Todos los modelos se pueden montar indistintamente a panel, en cilindros o a pared.

Para la correcta elección de un regulador de flujo proceder de la siguiente forma:

1. calcular la cantidad de aire en NI/min (ver tabla cilindros, sección final del catálogo);
2. establecer en cuanto tiempo va a efectuar el cilindro su carrera;
3. controlar los diagramas de caudal (ver pág. 2/7.20.03 y 2/7.20.04).

CARACTERÍSTICAS GENERALES

Construcción	de aguja
Grupo válvula	regulador unidireccional o bidireccional
Materiales	cuerpo en AL - aguja en latón - juntas en NBR
Sujeción	mediante tornillos en los orificios pasantes del cuerpo o a panel
Conexiones roscadas	M5 - G1/8 - G1/4 - G3/8 - G1/2
Instalación	libre
Temperatura de trabajo	0°C ÷ 80°C (con aire seco - 20°C)
Presión de trabajo	1 ÷ 10 bar (para conexiones roscadas M5 - G1/8 y G1/4) 2 ÷ 10 bar (para conexiones roscadas G3/8 - G1/2)
Presión nominal	6 bar
Caudal nominal	ver gráfico
Diámetro nominal	M5 = 1,5 mm - G1/8 = 2 y 3 mm - G1/4 = 4 y 6 mm - G3/8 y G1/2 = 7 mm
Fluido	aire filtrado

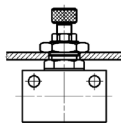
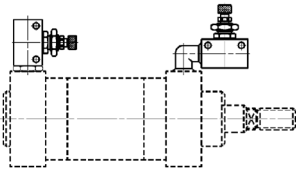
EJEMPLO DE CODIFICACIÓN

RF	U		4	8	2	-	1/8
-----------	----------	--	----------	----------	----------	----------	------------

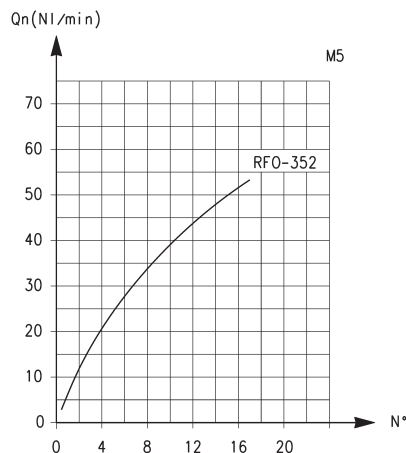
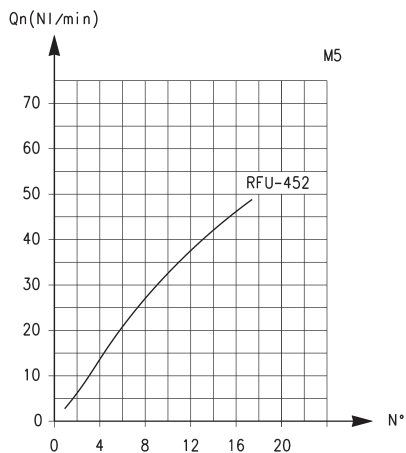
RF	SERIE
U 4	FUNCIÓN: U 4 = unidireccional O 3 = bidireccional
8	CONEXIONES: 4 = G1/4 5 = M5 6 = G3/8 7 = G1/2 8 = G1/8
2	CAMPO DE REGULACIÓN: 2 = \emptyset 2 max 3 = \emptyset 3 max 4 = \emptyset 4 max 6 = \emptyset 6 max
1/8	CONEXIONES: M5 1/8 1/4 3/8 1/2

VÁLVULAS SERIE RFU Y RFO

EJEMPLOS DE MONTAJE VÁLVULAS SERIE RFO - RFU



DIAGRAMAS DE CAUDAL (1 → 2) VÁLVULAS RFU-RFO, CONEXIONES M5



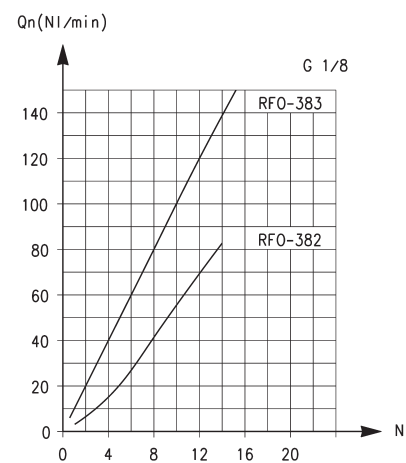
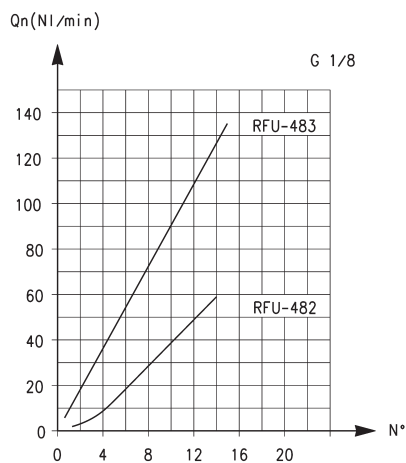
RFU 452-M5: caudal 2 → 1 aguja ABIERTO = 55 NI/min CERRADO = 41 NI/min

RFO 352-M5

Nota: Qn se determinó con 6 bar en entrada y con ΔP = 1 bar en salida - N° = número vueltas tornillo.

Nota: Qn se determinó con 6 bar en entrada y con ΔP = 1 bar en salida - N° = número vueltas tornillo.

DIAGRAMAS DE CAUDAL (1 → 2) VÁLVULAS RFU-RFO, CONEXIONES G1/8



RFU 482-1/8 - RFU 483-1/8

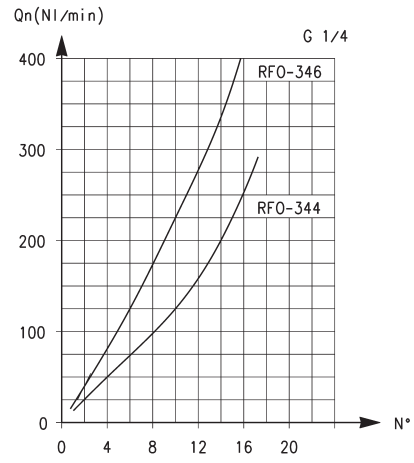
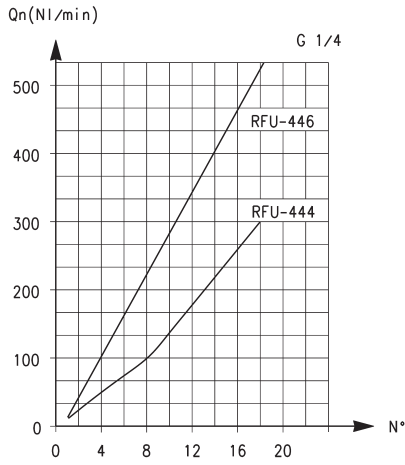
RFO 382-1/8 - RFO 383-1/8

Mod. RFU 482 caudal 2 → 1 aguja ABIERTO = 149 NI/min
CERRADO = 130,5 NI/min
Mod. RFU 483 caudal 2 → 1 aguja ABIERTO = 180 NI/min
CERRADO = 140 NI/min

Nota: Qn se determinó con 6 bar en entrada y con ΔP = 1 bar en salida - N° = número vueltas tornillo.

Nota: Qn se determinó con 6 bar en entrada y con ΔP = 1 bar en salida - N° = número vueltas tornillo.

DIAGRAMAS DE CAUDAL (1 → 2) VÁLVULAS RFU-RFO, CONEXIONES G1/4



RFU 444-1/4 - RFU 446-1/4

Mod. RFU 444 caudal 2 → 1 aguja ABIERTO = 680 NL/min
CERRADO = 534 NL/min

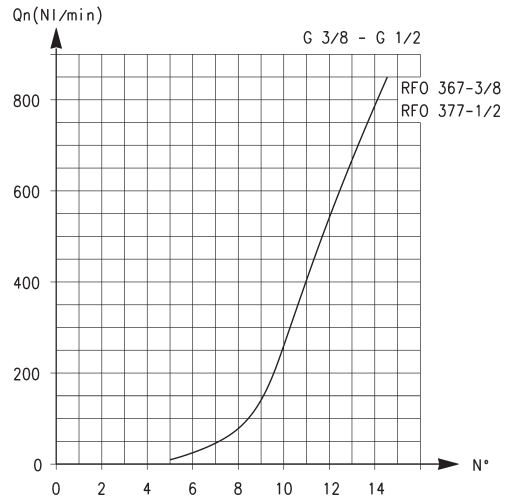
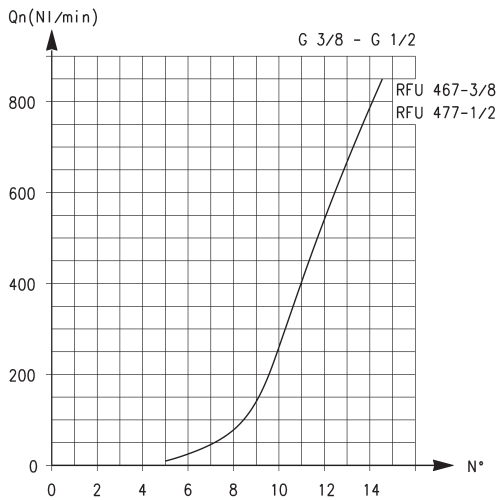
Mod. RFU 446 caudal 2 → 1 aguja ABIERTO = 680 NL/min
CERRADO = 534 NL/min

Nota: Qn se determinó con 6 bar en entrada y con ΔP = 1 bar en salida - N° = número vueltas tornillo.

RFO 344-1/4 - RFO 346-1/4

Nota: Qn se determinó con 6 bar en entrada y con ΔP = 1 bar en salida - N° = número vueltas tornillo.

DIAGRAMAS DE CAUDAL (1 → 2) VÁLVULAS RFU-RFO, CONEXIONES G1/2



RFU 467-3/8 - RFU 477-1/2

Mod. RFU 467 caudal 2 → 1 aguja ABIERTO = 1700 NL/min
CERRADO = 1700 NL/min

Mod. RFU 477 caudal 2 → 1 aguja ABIERTO = 1700 NL/min
CERRADO = 1700 NL/min

Nota: Qn se determinó con 6 bar en entrada y con ΔP = 1 bar en salida - N° = número vueltas tornillo.

RFO 367-3/8 - RFO 377-1/2

Nota: Qn se determinó con 6 bar en entrada y con ΔP = 1 bar en salida - N° = número vueltas tornillo.

Válvulas unidireccionales Serie RFU



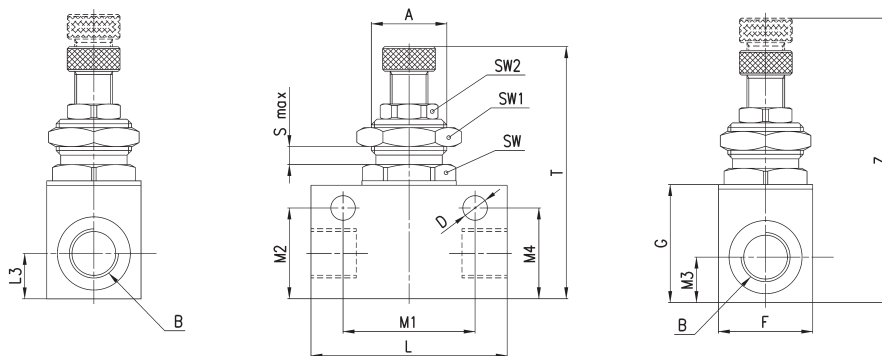
Porque la velocidad de un cilindro se regula interceptando el aire de la cámara que está descargando, se debe conectar el orificio roscado 1 con la entrada del cilindro y el 2 con la utilización de la válvula.

NOTA DE LA TABLA:

* tuerca graneada



RFU1



DIMENSIONES																		
Mod.	∅	A	B	D	F	G	L	M1	M2	M3	L3	M4	T	Z	S _{Max}	SW	SW1	SW2
RFU 452-M5	1.5	M10x1	M5	4.2	14	16	26	18.5	13.2	7	-	13.2	39	44.5	3	12	14	8
RFU 482-1/8	2	M12x1	G1/8	4.5	16	21	34	24.5	16.5	8	-	16.5	46	51	4	14	17	9
RFU 483-1/8	3	M12x1	G1/8	4.5	16	21	34	24.5	16.5	8	-	16.5	46	51	4	14	17	9
RFU 444-1/4	4	M20x1.5	G1/4	6.5	25	30	52	35	24	12	-	24	60	69	7	22	24	14
RFU 446-1/4	6	M20x1.5	G1/4	6.5	25	30	52	35	24	12	-	24	60	69	7	22	24	14
RFU 467-3/8	7	M18x1	G3/8	6.5	27	42	56	43	34.5	14	28	7.5	75	85	8	22	22	*
RFU 477-1/2	7	M18x1	G1/2	6.5	27	42	56	43	34.5	14	28	7.5	75	85	8	22	22	*

Válvulas bidireccionales Serie RFO

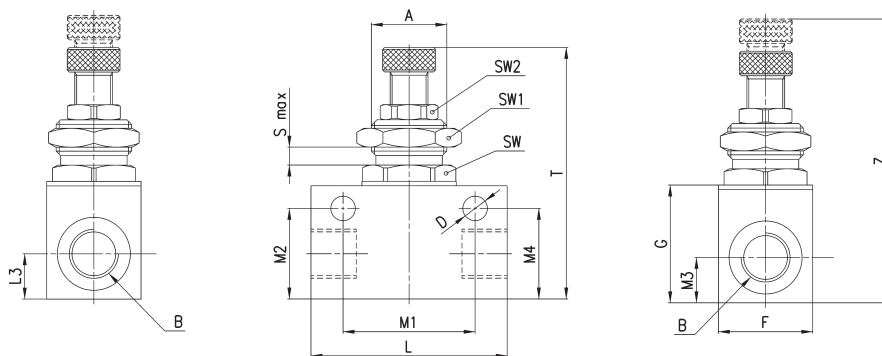


NOTA DE LA TABLA:

* tuerca graneada



RFO1



DIMENSIONES																		
Mod.	∅	A	B	D	F	G	L	M1	M2	M3	L3	M4	T	Z	S _{Max}	SW	SW1	SW2
RFO 352-M5	1.5	M10x1	M5	4.2	14	16	26	18.5	13.2	7	-	13.2	39	44.5	3	12	14	8
RFO 382-1/8	2	M12x1	G1/8	4.2	16	21	34	24.5	16.5	8	-	16.5	46	51	4	14	17	9
RFO 383-1/8	3	M12x1	G1/8	4.5	16	21	34	24.5	16.5	8	-	16.5	46	51	4	14	17	9
RFO 344-1/4	4	M20x1.5	G1/4	6.5	25	30	52	35	24	12	-	24	60	69	7	22	24	14
RFO 346-1/4	6	M20x1.5	G1/4	6.5	25	30	52	35	24	12	-	24	60	69	7	22	24	14
RFO 367-3/8	7	M18x1	G3/8	6.5	27	42	56	43	34.5	14	28	7.5	75	85	8	22	22	*
RFO 377-1/2	7	M18x1	G1/2	6.5	27	42	56	43	34.5	14	28	7.5	75	85	8	22	22	*