

Bloqueurs de tige Série RL

Pour vérins ISO/VDMA 6431 et ISO 6432
Ø20-25-32-40-50-63-80-100-125



- » Compact
- » Fonctionnement dans les deux sens
- » Blocage par manque de pression / Déblocage par la pression

Les bloqueurs de tige Série RL sont disponibles en 9 diamètres différents : Ø20, 25, 32, 40, 50, 63, 80, 100 et 125 mm. Les dimensions compactes du bloqueur permettent une utilisation en espaces restreints. Ils ont pour rôle le maintien en position d'une charge lors d'une procédure d'urgence ou lors d'une coupure d'air comprimé. Les forces de maintien sont mesurées à 8 Bar et dans les deux sens de déplacement.

Attention : Les bloqueurs Série RL sont destinés à maintenir une charge statique et ne peuvent être utilisés comme frein pour une charge en mouvement.
Note : L'utilisation d'un bloqueur implique l'extension de la tige du vérin. Pour connaître la longueur minimale à respecter, voir les tableaux page suivantes.

CARACTERISTIQUES GENERALES

Type de construction	compact
Fonctionnement	blocage de la tige par un dispositif inclinable
Matériaux	corps : aluminium anodisé, butée : laiton, joints NBR
Alésages	Ø20, 25, 32, 40, 50, 63, 80, 100, 125
Température de fonctionnement	0 à + 80°C (-20 °C avec air sec)
Configuration	déblocage par pression
Pression de service	3 à 8 bar
Raccordement	Ø20, 25, 32 = M5, Ø40, 50, 63, 80, 100, 125 = 1/8"
Fluide	air filtré, sans lubrification ; En cas d'utilisation avec air lubrifié, il est conseillé d'utiliser de l'huile ISO VG32 et de ne jamais interrompre la lubrification.

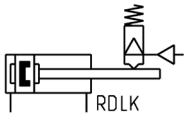
CODIFICATION DES BLOQUEURS DE TIGE SÉRIE RL

RLC	-	41	-	32
RLC	SÉRIE RLC = standard, complet avec support et butée RLB = butée seulement			
41	SÉRIE VERIN 24 = vérins Séries 24 et 25 41 = vérins Séries 61		SYMBOLE PNEUMATIQUE RDLK	
32	DIAMÈTRE VERIN : 20 mm 25 mm 32 mm 40 mm 50 mm 63 mm 80 mm 100 mm 125 mm			

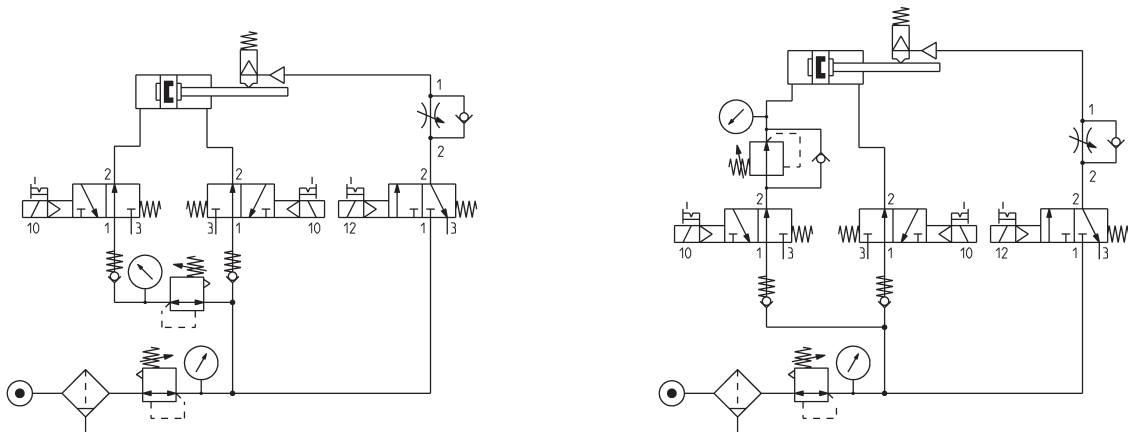
BLOQUEURS DE TIGE SÉRIE RL

SYMBOLES PNEUMATIQUES

Le symbole pneumatique indiqué dans la CODIFICATION est représenté ci-dessous.



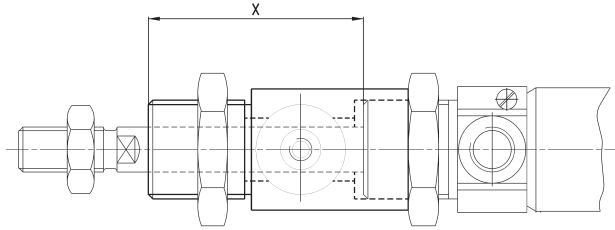
EXEMPLES DE RACCORDEMENT



Pour une utilisation correcte du bloqueur de tige mod. RLC, une connexion pneumatique est recommandée.

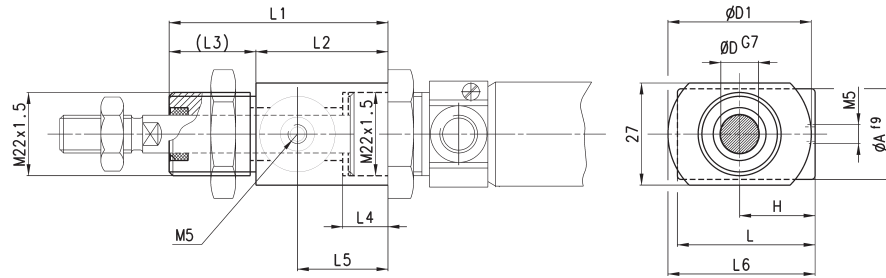
EXTENSION DE LA TIGE et FORCE DE BLOCAGE

Tableau montrant l'extension de tige nécessaire pour le montage du bloqueur de tige.



\varnothing	Extension de la tige [X] (mm)	Force de blocage [charge statique] (N)
20	+50	300
25	+48	400
32	+40	650
40	+43	1100
50	+57	1600
63	+57	2500
80	+80	4000
100	+80	6300
125	+125	8800

Bloqueurs de tige Série RL - Ø20 - 25

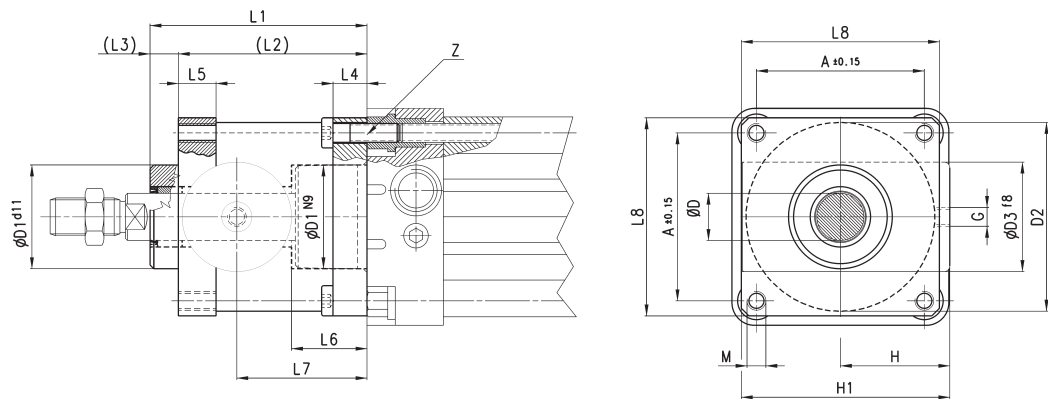


DIMENSIONS												
Mod.	Ø	D	A	D1	H	L	L1	L2	L3	L4	L5	L6
RLC-24-20	20	8	20	38	21	40	58	35	23	12	24	40
RLC-24-25	25	10	20	38	21	40	58	35	23	12	24	40

Bloqueurs de tige Série RL - Ø 32 ÷ 125 mm



Fourni avec :
- 4 vis



DIMENSIONS																			
Mod.	Ø	D	D1	D2	D3	G	L1	L2	L3	L4	L5	L6	L7	L8	A	M	H	H1	Z
RLC-41-32	32	12	30,5	35	25	M5	58	48	10	8	13	20,5	34	45	32,5	M6	25,5	46,5	M6X20
RLC-41-40	40	16	35	40	28	G1/8	65	55	10	8	13	22,5	38	50	38	M6	30	53	M6X20
RLC-41-50	50	20	40	50	35	G1/8	82	70	12	15	16	29,5	48	60	46,5	M8	36	64	M8X30
RLC-41-63	63	20	45	60	38	G1/8	82	70	12	15	16	29,5	49,5	70	56,5	M8	40	75	M8X30
RLC-41-80	80	25	45	80	48	G1/8	110	90	20	18	20	35	61	90	72	M10	50	95	M10X35
RLC-41-100	100	25	55	100	58	G1/8	115	100	15	18	20	39	69	105	89	M10	58	110,5	M10X35
RLC-41-125	125	32	60	130	65	G1/8	167	122	45	22	30	51	86,5	140	110	M12	80	150	M12X40