

# RPA 系列防旋转短行程气缸

双作用, 磁传  
中空双出杆, 固定夹持螺栓  
缸径 20, 30



- » 紧凑型和坚固型设计
- » 轻量化设计
- » 夹持螺栓固定
- » 硬质阳极氧化铝合金活塞杆
- » 中空双出杆
- » 防旋转
- » 两侧磁性接近开关安装槽
- » 多种标准行程和固定夹持螺栓规格可选

RPA 系列防旋转短行程气缸为双作用气缸, 采用中空双出杆活塞杆和固定夹持螺栓, 可提供两种缸径: 20 mm 和 30 mm, 并可提供多种标准行程和两种固定夹持螺栓的选择, 气缸本身带有防旋转的功能。

RPA 系列防旋转短行程气缸缸筒外侧有磁性接近开关安装槽, 可使用 CSD 系列磁性接近开关。气缸采用紧凑型设计和轻量化设计。气缸杆端可直接安装吸盘, 特别适用于 EOAT (机械手末端工具) 的应用。

## 综合参数

结构形式	短行程
工作方式	双作用, 中空双出杆
材料	阳极氧化铝基体、活塞和活塞杆, 增强丁腈橡胶密封件
工作压力	2 ÷ 8 bar
工作温度	5°C ÷ 60°C
介质	经过滤的压缩空气, 过滤精度等级符合 ISO 8573-1 7.4.4 标准
润滑	无需润滑。如使用了油雾润滑, 应不间断的使用油雾润滑 (建议使用 ISO VG32 润滑油)
安装	固定夹持螺栓 / 缸体上的螺纹孔
外部传感器	CSD 系列磁性接近开关 (安装于气缸两侧的槽内)
防旋转功能	防旋转环, 聚合物材料, 已预润滑

## 技术参数

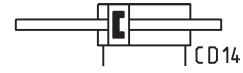
型号	RPA20R010A14	RPA20R010A20	RPA20R025A14	RPA30R015A20	RPA30R030A20	RPA30R050A20
缸径	∅ 20 mm	∅ 20 mm	∅ 20 mm	∅ 30 mm	∅ 30 mm	∅ 30 mm
输出力 (6 bar)	130 N	130 N	130 N	300 N	300 N	300 N
行程	10 mm	10 mm	25 mm	15 mm	30 mm	50 mm
耗气量	5 cm <sup>3</sup>	5 cm <sup>3</sup>	12 cm <sup>3</sup>	16 cm <sup>3</sup>	30 cm <sup>3</sup>	46 cm <sup>3</sup>
运行时间	20 ms	20 ms	50 ms	60 ms	150 ms	250 ms
螺栓	∅ 14 mm	∅ 20 mm	∅ 14 mm	∅ 20 mm	∅ 20 mm	∅ 20 mm
质量	50 g	65 g	75 g	110 g	145 g	195 g

## RPA 系列防旋转短行程气缸产品代号

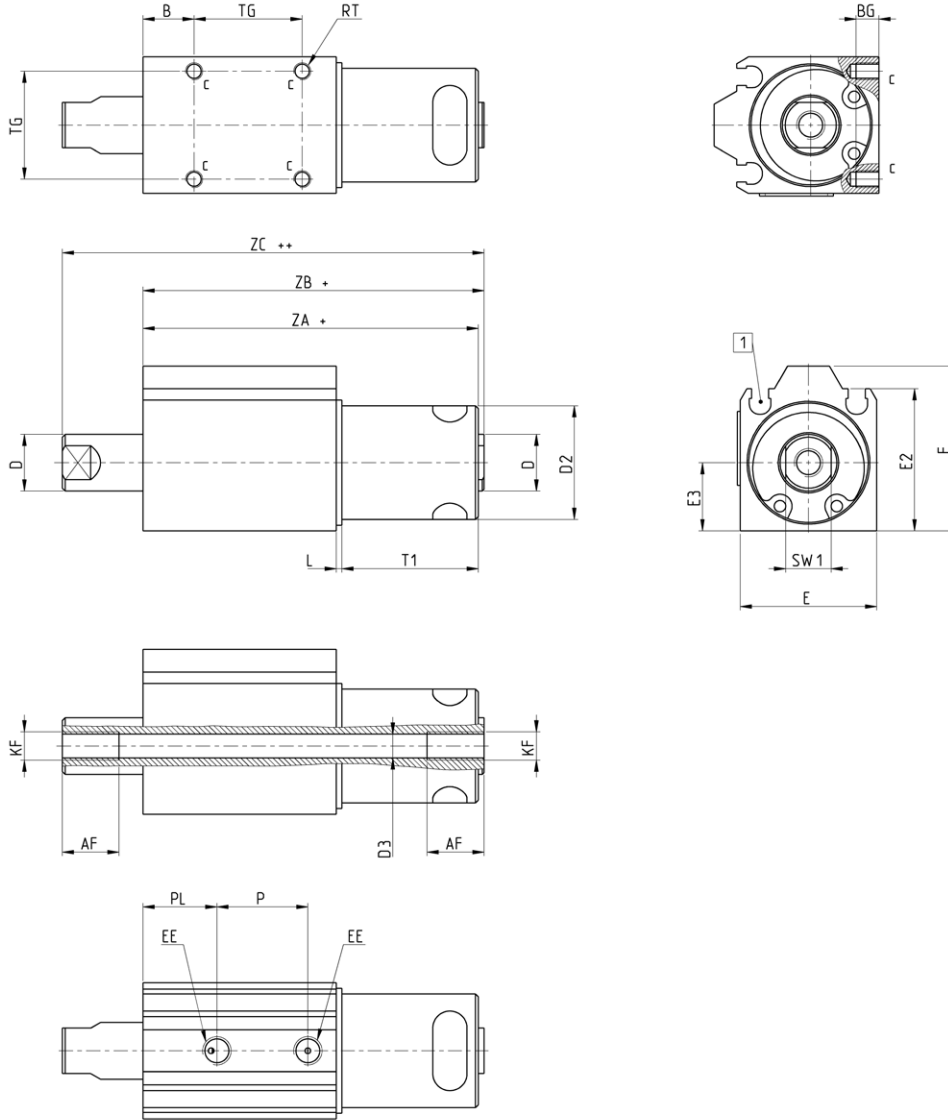
<b>RPA</b>	<b>20</b>	<b>R</b>	<b>010</b>	<b>A</b>	<b>20</b>
------------	-----------	----------	------------	----------	-----------

<b>RPA</b>	系列
<b>20</b>	缸径 020 = 20 mm 030 = 30 mm
<b>R</b>	类型 R = 防旋转
<b>010</b>	行程 010 = 10 mm 015 = 15 mm 020 = 20 mm 025 = 25 mm 050 = 50 mm
<b>A</b>	安装附件 A = 标准型
<b>20</b>	固定夹持螺栓规格 14 = 14 mm 20 = 20 mm

**RPA 系列短行程气缸**



+= 增加行程  
++ = 增加 2 个行程



**尺寸表**

型号	缸径	行程	AF	B	BG	D	D2	D3	E	E2	E3	EE	F	KF	L	P	PL	RT	SW1	T1	TG	ZA	ZB	ZC
RPA20R010A20	20	10	10	9	4	Ø10	Ø20	Ø4.2	24	25	12	M5	29	M5	1	16	13	M3	8	24	19	59	60	74.2
RPA20R010A14	20	10	10	9	4	Ø10	Ø14	Ø4.2	24	25	12	M5	29	M5	1	16	13	M3	8	24	19	59	60	74.2
RPA20R025A14	20	25	10	24	4	Ø10	Ø14	Ø4.2	24	25	12	M5	29	M5	1	31	13	M3	8	39	19	89	90	119.2
RPA30R015A20	30	15	10	7	6	Ø15	Ø20	Ø8.8	34	35	17	M5	39	G1/8	3	23.3	10.1	M4	13	25	28	67	68	87.2
RPA30R030A20	30	30	10	7	6	Ø15	Ø20	Ø8.8	34	35	17	M5	39	G1/8	3	38.3	10.1	M4	13	38	28	95	96	130.2
RPA30R050A20	30	50	10	27	6	Ø15	Ø20	Ø8.8	34	35	17	M5	39	G1/8	3	58.3	10.1	M4	13	58	28	135	136	190.2

### 安装示例

