

KURZHUBZYLINDER

SERIE RPA

Doppeltwirkend, Magnetversion, Kolbenstange verdrehgesichert, mit Durchgangsbohrung, Größe: Ø 20, 30 mm



- Schmutzunempfindliches, robustes Design
- Geringes Gewicht
- Befestigung von unten oder am Schaft
- Kolbenstange in Aluminium harteloxiert
- Kolbenstange mit Durchgangsbohrung
- Kolbenstange verdrehgesichert
- Doppelte Nut für berührungslose Abfrage
- Große Auswahl an Standardhüben und Schaftabmessungen

Die Kurzhubzylinder Serie RPA sind doppeltwirkend mit durchgehender, hohlgebohrter Kolbenstange in Aluminium und Befestigung am Schaft. Diese verdrehgesicherten Zylinder sind in Durchmesser 20 und 30 mm verfügbar, mit verschiedenen Hüben und Abmessungen des Schaftes.

Für die Serie RPA werden Schaltelemente (Serie CSD) verwendet. Die hierfür vorgesehenen Nuten befinden sich auf zwei Seiten in Achse mit der Kolbenstange. Die technische Ausführung mit kompakter und leichter Bauform dieser Serie eignet sich für die Verwendung mit Sauggreifern in EOAT-Systemen, wie beispielsweise im Bereich der Kunststoffspritzmaschinen.

ALLGEMEINE KENNGRÖSSEN

Bauart	Kurzhubzylinder
Funktion	Doppeltwirkend, durchgehende, hohlgebohrte Kolbenstange
Werkstoffe	Körper, Kolben und Kolbenstange in Aluminium eloxiert, Dichtungen HNBR
Betriebsdruck	2 ÷ 8 bar
Betriebstemperatur	5°C ÷ 60°C
Medium	Gefilterte Druckluft Klasse 7.4.4 gemäß ISO 8573-1
Schmierung	Nicht notwendig, Langzeitschmierung. Im Falle von geölter Luft empfehlen wir die Verwendung von Öl ISO VG 32 und die Schmierung nie zu unterbrechen
Befestigungsart	Am Schaft/Gewindebohrungen am Körper
Positionsabfrage	Zwei Nuten für Schaltelemente Serie CSD
Verdrehsicherung	Gleitelement, selbstschmierender Kunststoff

KURZHUBZYLINDER

SERIE RPA - TECHNISCHE KENNGRÖSSEN

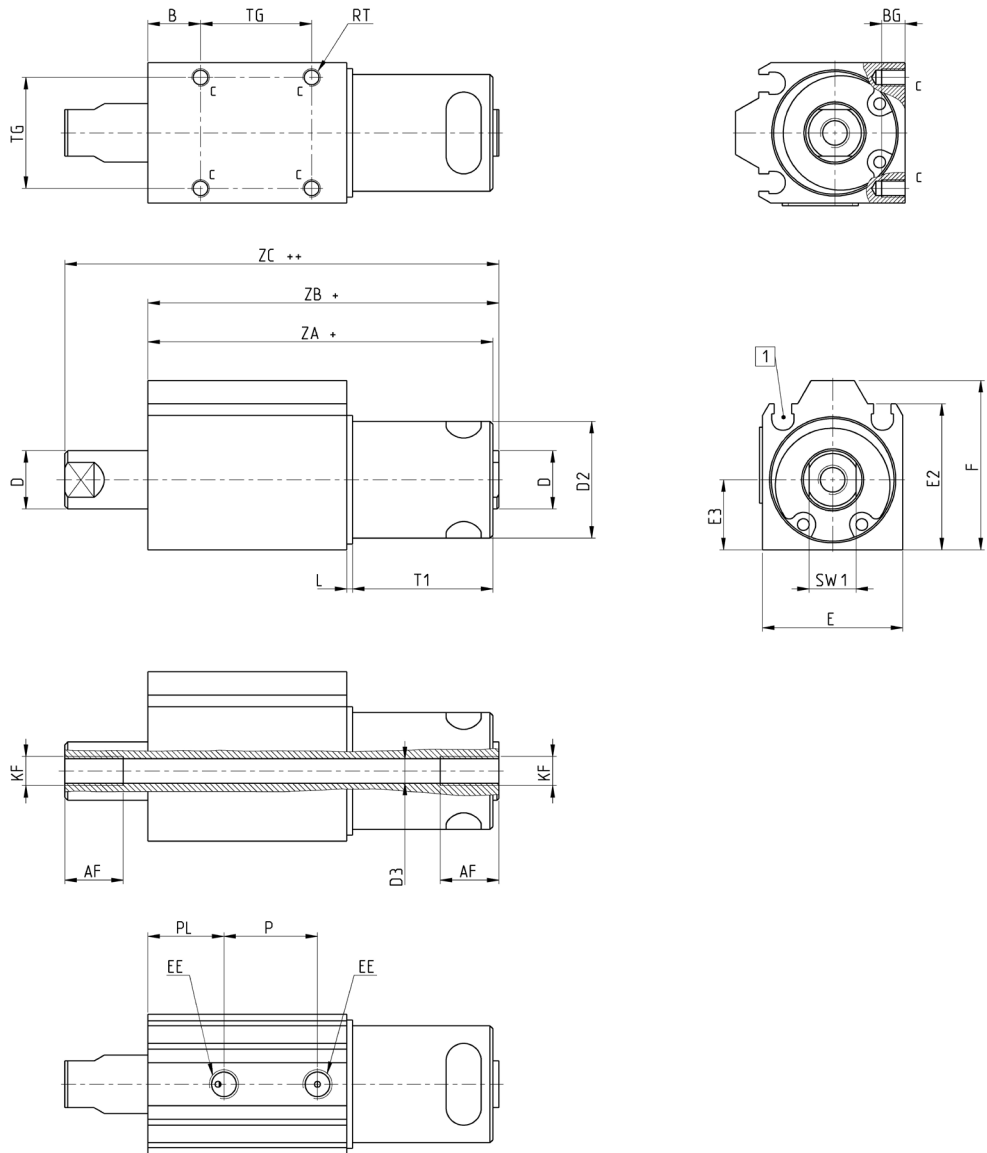
Technische Kenngößen

Modell	RPA20R010A14	RPA20R010A20	RPA20R025A14	RPA30R015A20	RPA30R030A20	RPA30R050A20
Durchmesser	ø 20 mm	ø 20 mm	ø 20 mm	ø 30 mm	ø 30 mm	ø 30 mm
Kraft (6 bar)	130 N	130 N	130 N	300 N	300 N	300 N
Hub	10 mm	10 mm	25 mm	15 mm	30 mm	50 mm
Luftverbrauch	5 cm ³	5 cm ³	12 cm ³	16 cm ³	30 cm ³	46 cm ³
Schaltzeit	20 ms	20 ms	50 ms	60 ms	150 ms	250 ms
Schaft	ø 14 mm	ø 20 mm	ø 14 mm	ø 20 mm	ø 20 mm	ø 20 mm
Gewicht	50 g	65 g	75 g	110 g	145 g	195 g

Modellbezeichnung

RPA	20	R	010	A	20
RPA	SERIE				
20	DURCHMESSER 020 = 20 mm 030 = 30 mm				
R	VERSION R = verdrehgesichert				
010	HUB 010 = 10 mm 015 = 15 mm 025 = 25 mm 030 = 30 mm 050 = 50 mm				
A	BAUART: A = Standard				
20	SCHAFT 14 = 14 mm 20 = 20 mm				

Kurzhubzylinder



PNEUMATISCHE ANTRIEBE

1

+ Hub
+ 2x Hub

Mod.	Durchmesser	Hub	AF	B	BG	D	D2	D3	E	E2	E3	EE	F	KF	L	P	PL	RT	SW1	T1	TG	ZA	ZB	ZC
RPA20R010A20	20	10	10	9	4	Ø10	Ø20	Ø4,2	24	25	12	M5	29	M5	1	16	13	M3	8	24	19	59	60	74,2
RPA20R010A14	20	10	10	9	4	Ø10	Ø14	Ø4,2	24	25	12	M5	29	M5	1	16	13	M3	8	24	19	59	60	74,2
RPA20R025A14	20	25	10	24	4	Ø10	Ø14	Ø4,2	24	25	12	M5	29	M5	1	31	13	M3	8	39	19	89	90	119,2
RPA30R015A20	30	15	10	7	6	Ø15	Ø20	Ø8,8	34	35	17	M5	39	G1/8	3	23,3	10,1	M4	13	25	28	67	68	87,2
RPA30R030A20	30	30	10	7	6	Ø15	Ø20	Ø8,8	34	35	17	M5	39	G1/8	3	38,3	10,1	M4	13	38	28	95	96	130,2
RPA30R050A20	30	50	10	27	6	Ø15	Ø20	Ø8,8	34	35	17	M5	39	G1/8	3	58,3	10,1	M4	13	58	28	135	136	190,2

Montagebeispiele

PNEUMATISCHE ANTRIEBE

1

