

VÉRINS À FAIBLE COURSE

SÉRIE RPA

Double effet, magnétique
Avec tige traversante creuse et arbre de montage
Diamètres: 20 et 30 mm



- Design épuré et robuste
- Léger
- Fixation sur le corps ou sur l'arbre de montage
- Tige en aluminium anodisé dur
- Tige traversante creuse
- Tige anti-rotation
- Rainures des deux côtés pour le positionnement des capteurs magnétiques
- Large gamme de courses standards et de tailles d'arbre

Les vérins à faibles course de la série RPA sont des actionneurs double effet dotés d'une tige aluminium traversante creuse et d'un arbre montage. Disponibles en deux tailles, $\varnothing 20$ et $\varnothing 30$ mm, avec différentes courses et tailles d'arbre, ces actionneurs sont équipés de la fonction tige-antirotation.

Les série RPA peuvent être équipé de capteurs magnétiques (Série CSD) réglables, grâce aux deux rainures situées sur le profil externe du vérin, le long du tube. Leur conception compacte et légère ainsi que les solutions techniques appropriées, rendent ces vérins (combinés à des ventouses) particulièrement adaptés dans les systèmes de main de préhension, en particulier dans le secteur du moulage par injection plastique.

CARACTÉRISTIQUES GÉNÉRALES

Type de construction	Faible course
Fonctionnement	Double effet, tige traversante creuse
Matériaux	Corps, piston et tige en aluminium anodisé
Pression de fonctionnement	2 ÷ 8 bar
Température de fonctionnement	5°C ÷ 60°C
Fluide	Air filtré, Classe 7.4.4 conforme à la norme ISO 8573-1
Lubrification	Pas nécessaire. Une pré-lubrification est effectuée sur le vérin. En cas d'utilisation d'air lubrifié, nous recommandons l'huile ISO V632 et de ne jamais interrompre la lubrification
Montage	Arbre / Trous taraudés sur le corps
Utilisation avec capteurs extérieurs	Rainure des deux côtés pour capteurs série CSD
Fonction anti-rotation	Avec patins anti-friction en technopolymère autolubrifiants

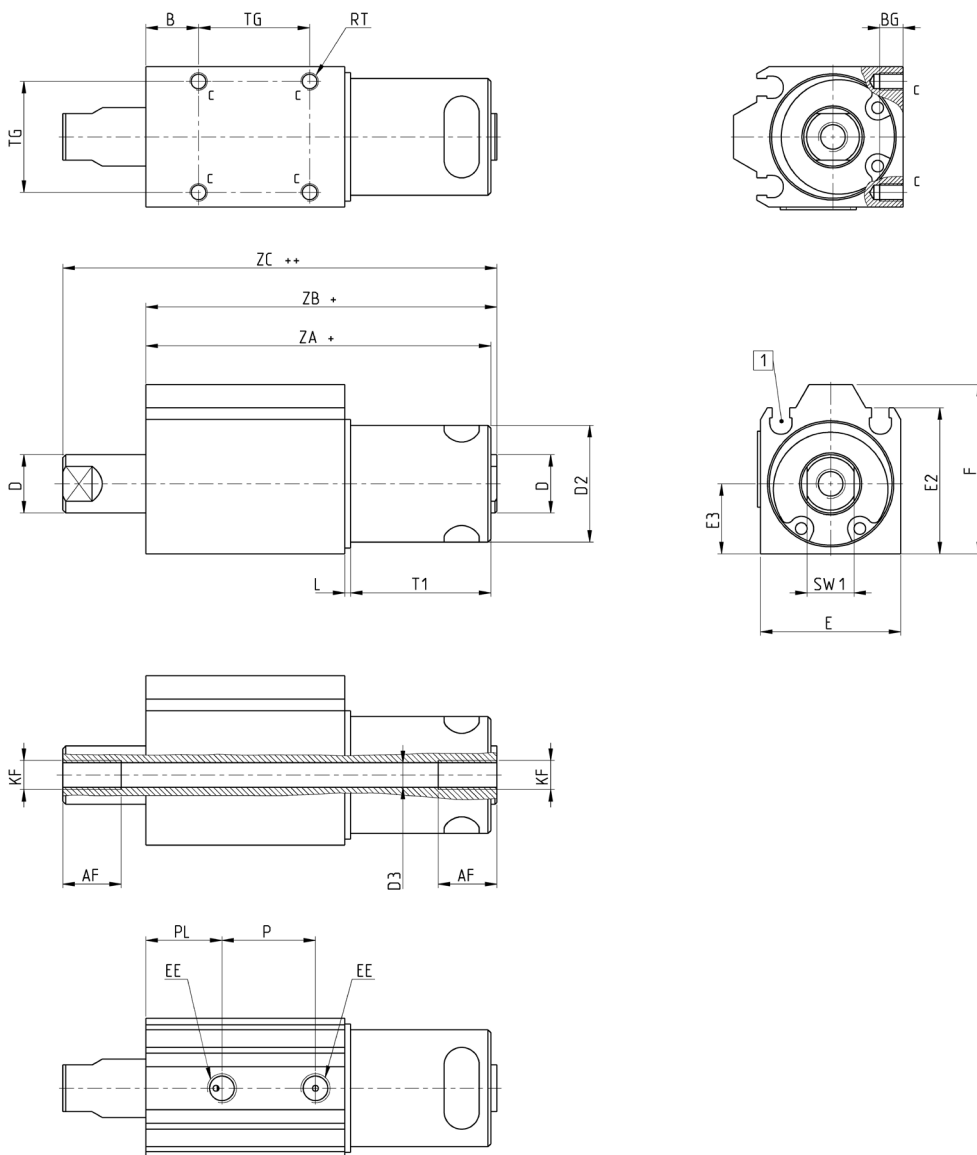
Spécifications techniques

Modèles	RPA20R010A14	RPA20R010A20	RPA20R025A14	RPA30R015A20	RPA30R030A20	RPA30R050A20
Alésage	ø 20 mm	ø 20 mm	ø 20 mm	ø 30 mm	ø 30 mm	ø 30 mm
Force (6 bar)	130 N	130 N	130 N	300 N	300 N	300 N
Course	10 mm	10 mm	25 mm	15 mm	30 mm	50 mm
Consommation d'air	5 cm ³	5 cm ³	12 cm ³	16 cm ³	30 cm ³	46 cm ³
Temps de réponse	20 ms	20 ms	50 ms	60 ms	150 ms	250 ms
Arbre	ø 14 mm	ø 20 mm	ø 14 mm	ø 20 mm	ø 20 mm	ø 20 mm
Poids	50 g	65 g	75 g	110 g	145 g	195 g

Exemple de codification

RPA	20	R	010	A	20
RPA	SÉRIE				
20	ALESAGE 020 = 20 mm 030 = 30 mm				
R	VERSION R = anti-rotation				
010	COURSE 010 = 10 mm 015 = 15 mm 025 = 25 mm 030 = 30 mm 050 = 50 mm				
A	CONSTRUCTION A = standard				
20	ARBRE 14 = 14 mm 20 = 20 mm				

Vérins à faible course



+ = ajouter la course
++ = ajouter la course deux fois

Mod.	Diam.	Course	AF	B	BG	D	D2	D3	E	E2	E3	EE	F	KF	L	P	PL	RT	SW1	T1	TG	ZA	ZB	ZC
RPA20R010A20	20	10	10	9	4	Ø10	Ø20	Ø4,2	24	25	12	M5	29	M5	1	16	13	M3	8	24	19	59	60	74,2
RPA20R010A14	20	10	10	9	4	Ø10	Ø14	Ø4,2	24	25	12	M5	29	M5	1	16	13	M3	8	24	19	59	60	74,2
RPA20R025A14	20	25	10	24	4	Ø10	Ø14	Ø4,2	24	25	12	M5	29	M5	1	31	13	M3	8	39	19	89	90	119,2
RPA30R015A20	30	15	10	7	6	Ø15	Ø20	Ø8,8	34	35	17	M5	39	G1/8	3	23,3	10,1	M4	13	25	28	67	68	87,2
RPA30R030A20	30	30	10	7	6	Ø15	Ø20	Ø8,8	34	35	17	M5	39	G1/8	3	38,3	10,1	M4	13	38	28	95	96	130,2
RPA30R050A20	30	50	10	27	6	Ø15	Ø20	Ø8,8	34	35	17	M5	39	G1/8	3	58,3	10,1	M4	13	58	28	135	136	190,2

Exemples de montage

