

# GREIFZANGEN

## SERIE RPGA

EINFACHWIRKEND, OHNE SELBSTZENTRIERUNG, NO-FUNKTION

GRÖSSE: 20

VERSIONEN: FLACH-, RUND-, KOMPAKT-GREIFER, ABFRAGE OPTIONAL  
BEI FLACH-, RUNDGREIFER



Die Serie RPGA mit 20 mm Kolbendurchmesser steht für direkten Kraftfluss an die Greiferfinger und dadurch für sicheren Griff und hohe Haltekraft.

Die konstruktive Auslegung und die damit verbundene hohe Greifkraft sind besonders geeignet für die Entnahme gespritzter oder durchgezogener Werkstücke. Die hart eloxierten, metallischen Oberflächen bieten hohen Verschleißschutz.

Die Versionen D und E verfügen über eine Nut zur Anbringung von Schaltelementen.

### ALLGEMEINE KENNGRÖSSEN

<b>Funktion</b>	Einfachwirkend, NO-Funktion
<b>Werkstoffe</b>	Körper und Greiffinger Aluminium eloxiert, Dichtungen PU
<b>Betriebsdruck</b>	2,5 bar ÷ 8 bar
<b>Betriebstemperatur</b>	0°C ÷ 60°C
<b>Max. Betriebsfrequenz</b>	2,5 Hz
<b>Schmierung</b>	Schmierung auf Lebensdauer
<b>Anschlüsse</b>	G1/8
<b>Medium</b>	Druckluft gefiltert, ohne Schmierung
<b>Größe</b>	20 mm
<b>Gewicht</b>	120 g (Mod. A und B); 125 g (Mod. C, D, E)
<b>Schließen bei 6 bar</b>	310 Ncm
<b>Öffnungsdrehmoment bei 6 bar</b>	25 Ncm
<b>Klemmkraft bei 6 bar</b>	90 N
<b>Schließzeit ohne Werkstück</b>	20 ms
<b>Öffnungszeit</b>	75 ms

**MODELLBEZEICHNUNG**

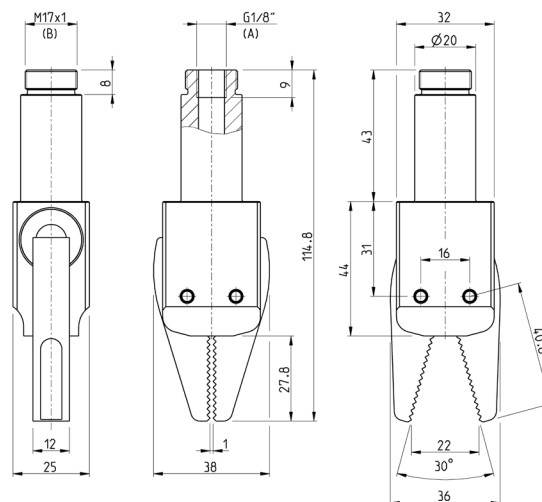
<b>RPGA</b>	<b>-</b>	<b>20</b>	<b>-</b>	<b>A</b>
-------------	----------	-----------	----------	----------

<b>RPGA</b>	SERIE
<b>20</b>	BAUGRÖSSE 20
<b>A</b>	BAUART A = Flachgreifer B = Rundgreifer C = Kompaktgreifer mit Verlängerungsoption D = Flachgreifer mit Abfrage E = Rundgreifer mit Abfrage

GREIFER

3

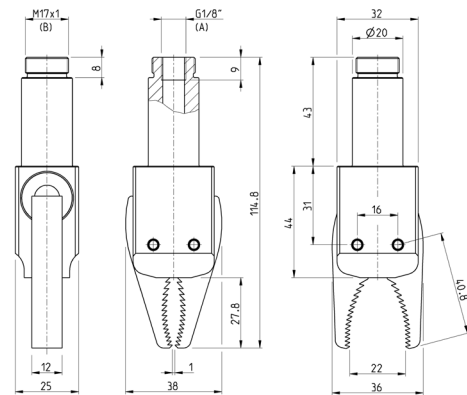
**Flachgreifer Mod. RPGA-20-A**



A = Anschlussgewinde  
 B = Befestigungsgewinde

<b>Mod.</b>
RPGA-20-A

**Rundgreifer Mod. RPGA-20-B**

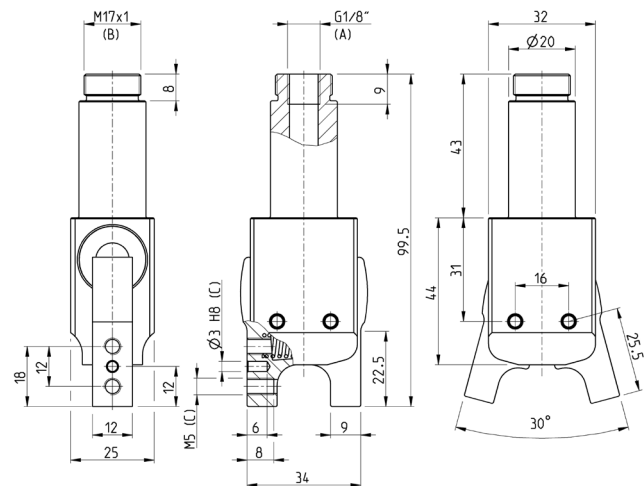



A = Anschlussgewinde  
B = Befestigungsgewinde

Mod.
------

RPGA-20-B
-----------

**Kompaktgreifer Mod. RPGA-20-C**

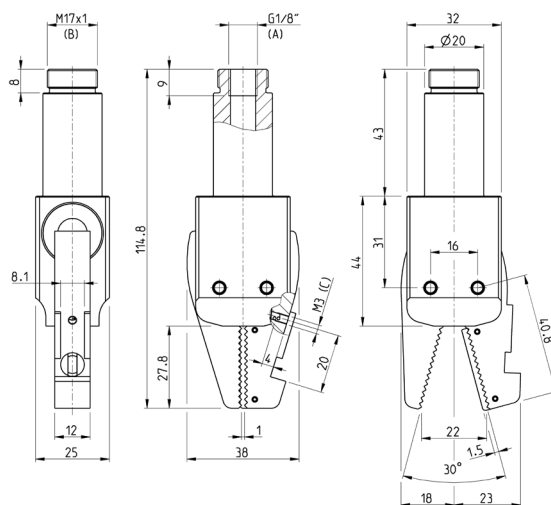
A = Anschlussgewinde  
B = Befestigungsgewinde  
C = Durchgangsbohrung

Mod.
------

RPGA-20-C
-----------

### Flachgreifer mit Abfrage Mod. RPGA-20-D

Greifer ohne Schaltelement



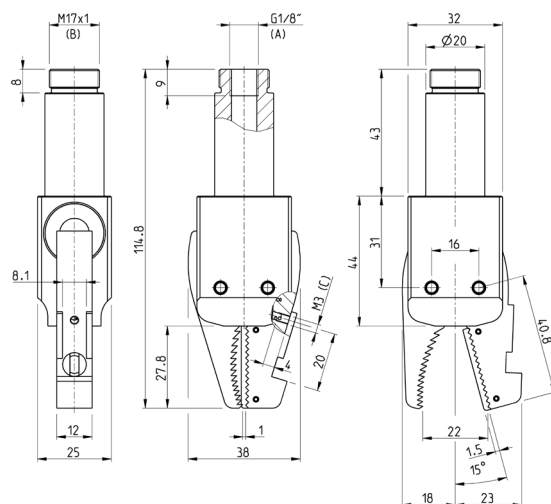
A = Anschlussgewinde  
B = Befestigungsgewinde  
C = Durchgangsbohrung

Mod.

RPGA-20-D

### Rundgreifer mit Abfrage Mod. RPGA-20-E

Greifer ohne Schaltelement



A = Anschlussgewinde  
B = Befestigungsgewinde  
C = Durchgangsbohrung

Mod.

RPGA-20-E