

Pinces de préhension pour applications plasturgiques

Série RPGA - Taille 20 mm

Angulaire, sans auto-centrage, simple effet, Normalement Ouverte

Modèles : Mors plats, Mors arrondis, Mors personnalisables

Mors plats avec rainure pour capteur de présence

Mors arrondis avec rainure pour capteur de présence



Grâce à un piston de taille 20 mm et un transfert direct de la force du piston sur les mors, La série RPGA garantit un serrage puissant et sécurisé.

Leur conception assure une force élevée de serrage et les rendent particulièrement adaptées pour la préhension de pièces plastiques injectées. Les traitements de surface de chaque partie métallique rendent cette série très résistante à l'usure.

Les versions D et E sont fournies avec un mors avec rainure pour le montage d'un capteur inductif.

CARACTERISTIQUES GENERALES

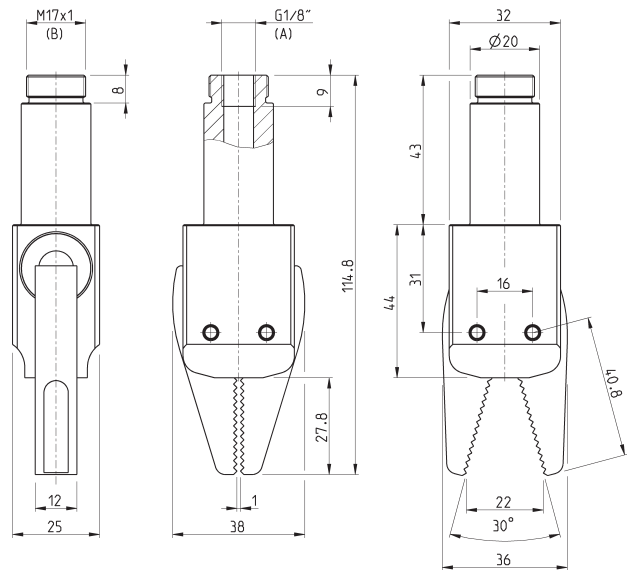
Fonctionnement	Simple effet, Normalement Ouverte
Matériaux	Corps et mors en aluminium anodisé, joints PU
Pression de service	2.5 bar ÷ 8 bar
Température de fonctionnement	0°C ÷ 60°C
Fréquence max. d'utilisation	2.5 Hz
Graissage	Non nécessaire
Raccordement	G1/8
Fluide	air filtré, sans lubrification
Taille	20 mm
Poids	120 g (modèles A et B); 125 g (modèles C, D et E)
Couple de serrage à 6 bars (Ncm)	310 Ncm
Couple d'ouverture à 6 bars (Ncm)	25 Ncm
Force de serrage à 6 bars (Ncm)	90 N
Temps pour la fermeture sans charge (ms)	20 ms
Temps pour l'ouverture (ms)	75 ms

CODICATION DES PINCES SERIES RPGA

RPGA	-	20	-	A
RPGA	SERIE			
20	TAILLE : 20 = Ø 20 mm			
A	TYPE DE CONSTRUCTION : A = Mors plats B = Mors arrondis C = Mors personnalisables D = Mors plats avec rainure pour capteur E = Mors arrondis avec rainure pour capteur			

PINCES DE PRÉHENSION POUR APP. PLASTURGIQUES SÉRIE RPGA

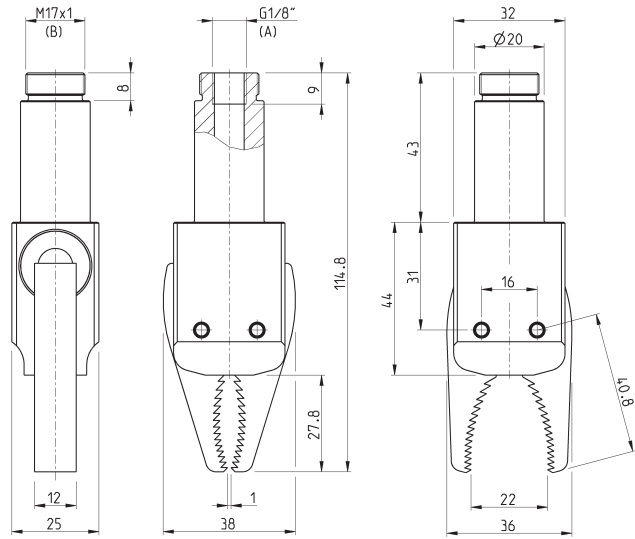
Pince mors plats Mod. RPGA-20-A - Dimensions



A = Alimentation
B = Filetage pour fixation

Mod.
RPGA-20-A

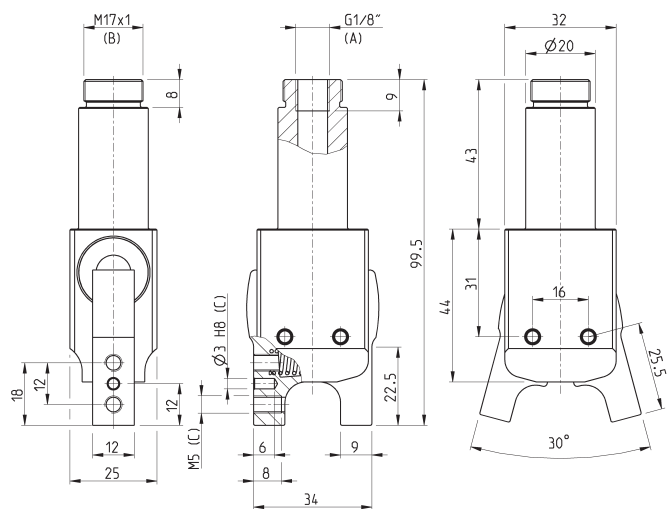
Pince mors arrondis Mod. RPGA-20-B – Dimensions



A = Alimentation
B = Filetage pour fixation

Mod.
RPGA-20-B

Pince mors personnalisables Mod. RPGA-20-C – Dimensions



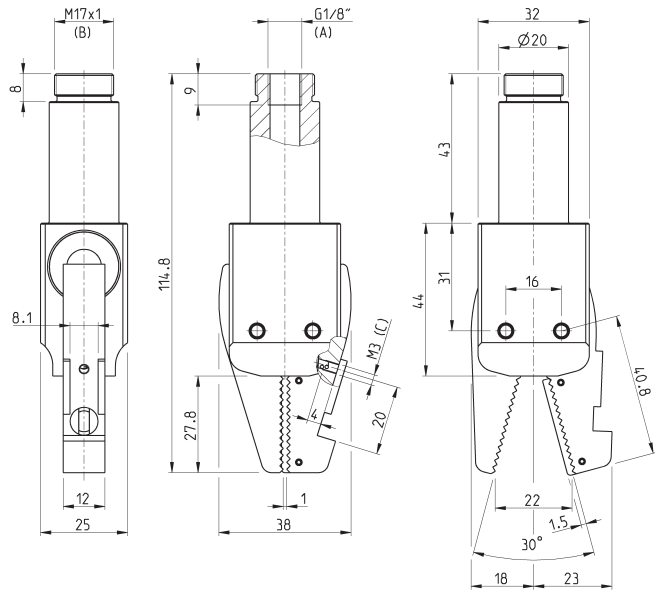
A = Alimentation
B = Filetage pour fixation
C = Trous de fixation

Mod.
RPGA-20-C

Pince mors plats avec rainure capteur Mod. RPGA-20-D – Dimens.



Note : pince fournie sans le capteur.



A = Alimentation
B = Filetage pour fixation
C = Trous de fixation du capteur

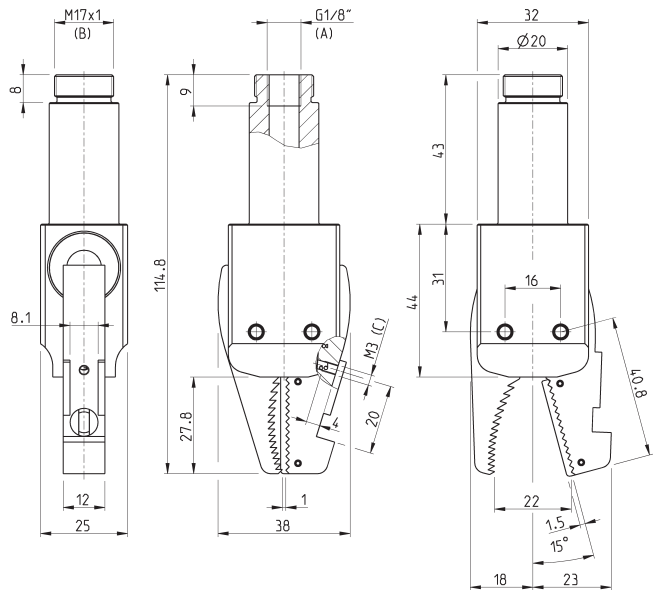
Mod.

RPGA-20-D

Pince mors arrondis avec rainure capteur Mod. RPGA-20-E – Dimens.



Note : pince fournie sans le capteur.



A = Alimentation
B = Filetage pour fixation
C = Trous de fixation du capteur

Mod.

RPGA-20-E